

**CARATTERISTICHE / CHARACTERISTIC**

- MATERIALE/MATERIAL: PBT
- INTERCAMBIABILE CON SUPPORTI IN GHISA  
INTERCHANGEABLE WITH CAST IRON HOUSING
- INGRASSATORI ZINCATI O D'ACCIAIO  
GALVENIZED OR ST. STEEL GREASERS.
- TEMPERATURA D'ESERCIZIO DA -35°C. A 102°C.  
TEMPERATURE WORK FROM -35°C. TO 102°C.
- COPERCHIO (CAPPELLOTTO) D'ESTREMITÀ  
END COVER
- GUARNIZIONE INTERNE  
BACK SEALS
- RESISTENZA CHIMICA  
CHEMICAL RESISTANCE

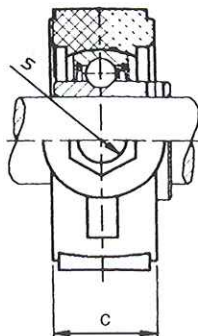
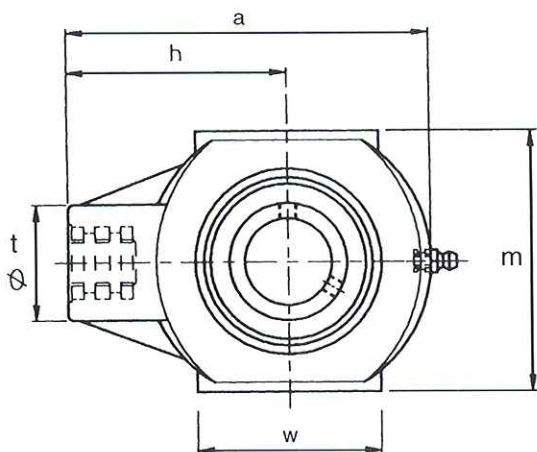
**UCFB**

Tipo Type n.	ø albero shaft mm		Dimensioni - Dimensions mm													Peso weight (Kg)	diametro bullone bolt diameter (K)	coppia (Nm) torque (Nm)
	mm	pollici / inches	a	b	c	d	e	f	g	h	i	j	k	m	n			
UCFB 201	12	1/2	76,2	62	38,1	42,9	33,7	22,2	11,4	108	63,5	26,5	10,2	18,3	12,7	0,1	M10	18
UCFB 202	15	9/16, 5/8	76,2	62	38,1	42,9	33,7	22,2	11,4	108	63,5	26,5	10,2	18,3	12,7	0,1	M10	18
UCFB 203	17	11/16	76,2	62	38,1	42,9	33,7	22,2	11,4	108	63,5	26,5	10,2	18,3	12,7	0,1	M10	18
UCFB 204	20	3/4	76,2	62	38,1	42,9	33,7	22,2	11,4	108	63,5	26,5	10,2	18,3	12,7	0,1	M10	18
UCFB 205	25	13/16, 7/8, 15/16, 1	85,7	63,5	41,3	46	41,2	28,6	11,4	120,6	70	34	10,2	19,7	14,3	0,12	M10	25
UCFB 206	30	1 1/16, 1 1/8, 1 3/16, 1 1/4	95	76	47,6	52,4	41,5	31,8	13,3	136,7	83	32	10,2	22,2	15,9	0,16	M10	30
UCFB 207	35	1 1/4, 1 5/16, 1 3/8, 1 7/16	108	89	50,8	60,3	47,1	31,8	16,1	155,5	95	36,5	13,1	25,4	17,5	0,18	M12	35



**SUPPORTI DA APPENDERE A VITE, PER TRASPORTATORI**  
**HANGER BEARING UNIT**

**KDF®**



**CARATTERISTICHE / CHARACTERISTIC**

- MATERIALE/MATERIAL: PBT
- INTERCAMBIABILE CON SUPPORTI IN GHISA  
INTERCHANGEABLE WITH CAST IRON HOUSING
- INGRASSATORI ZINCATI O D'ACCIAIO  
GALVENIZED OR ST. STEEL GREASERS.
- TEMPERATURA D'ESERCIZIO DA -35°C. A 102°C.  
TEMPERATURE WORK FROM -35°C. TO 102°C.
- COPERCHIO (CAPPELLOTTO) D'ESTREMITÀ  
END COVER
- GUARNIZIONE INTERNE  
BACK SEALS
- RESISTENZA CHIMICA (PAG. 59)  
CHEMICAL RESISTANCE (SEE. 59)

**UCECH**

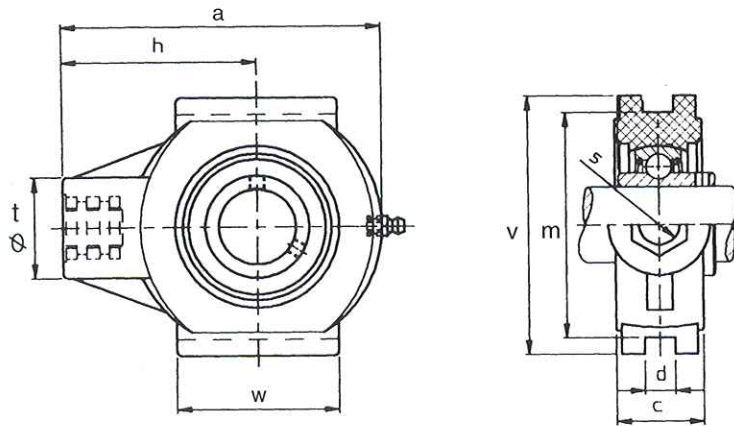
Tipo Type n.	ø albero shaft mm		Dimensioni - Dimensions mm							Peso weight (Kg)
	mm	pollici / inches	a	c	h	m	s	t	w	
UCECH 201	12	1/2	99	27,5	63,5	65	M16	35	47	0,12
UCECH 202	15	9/16, 5/8	99	27,5	63,5	65	M16	35	47	0,12
UCECH 203	17	11/16	99	27,5	63,5	65	M16	35	47	0,12
UCECH 204	20	3/4	99	27,5	63,5	65	M16	35	47	0,12
UCECH 205	25	13/16, 7/8, 15/16, 1	99	27,5	63,5	74	M16	35	47	0,15
UCECH 206	30	1 1/16, 1 1/8, 1 3/16, 1 1/4	125	34,5	76	90	M16	40	63	0,18
UCECH 207	35	1 1/4, 1 5/16, 1 3/8, 1 7/16	125	34,5	76	90	M16	40	63	0,26
UCECH 208	40	1 1/2, 1 9/16	140	38,5	85	100	M16	46	80	0,33
UCECH 209	45	1 5/8, 1 11/16, 1 3/4	149	40	90	110	M20	50	85	0,42
UCECH 210	50	1 13/16, 1 7/8, 1 15/16, 2	149	40	90	110	M20	50	85	0,51

**UCECH**

Modalità di caricamento Mode of load	Tipo - Type						
	204	205	206	207	208	209	210
	14800	15500	15800	16500	17300	18210	18860
	3930	4530	5100	6500	7800	8710	9750
	8500	10350	10900	11300	12150	12900	13550
	40770	45300	46100	44100	42800	44230	44880



RAIMUNDO SAGUÉ MAYMÍ, S.A.  
T.972 571771-Fx.972570914  
comercial@debosa.com



**CARATTERISTICHE / CHARACTERISTIC**

- MATERIALE/MATERIAL: PBT
- INTERCAMBIABILE CON SUPPORTI IN GHISA  
INTERCHANGEABLE WITH CAST IRON HOUSING
- INGRASSATORI ZINCATI O D'ACCIAIO  
GALVENIZED OR ST. STEEL GREASERS.
- TEMPERATURA D'ESERCIZIO DA -35°C. A 102°C.  
TEMPERATURE WORK FROM -35°C. TO 102°C.
- COPERCHIO (CAPPELLOTTO) D'ESTREMITÀ  
END COVER
- GUARNIZIONE INTERNE  
BACK SEALS
- RESISTENZA CHIMICA (PAG. 59)  
CHEMICAL RESISTANCE (SEE. 59)

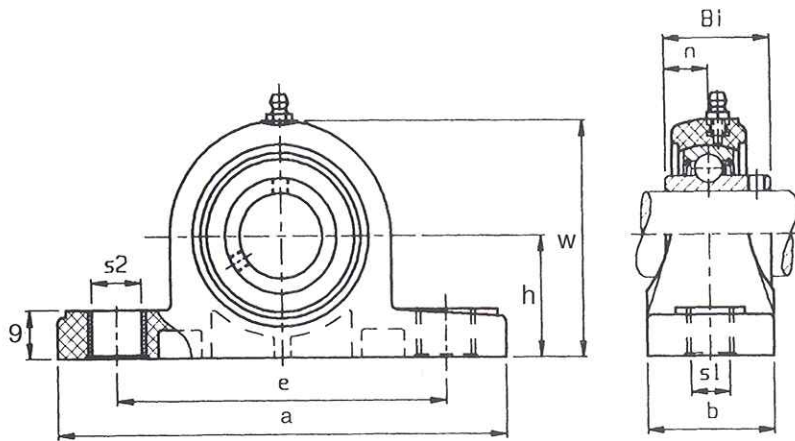
**UCT**

Tipo Type n.	ø albero shaft mm		Dimensioni - Dimensions mm									Peso weight (Kg)
	mm	pollici / inches	a	c	d	h	m	s	t	v	w	
UCT 201	12	1/2	99	27,5	12	64	76	M16	35	88	47	0,15
UCT 202	15	9/16, 5/8	99	27,5	12	64	76	M16	35	88	47	0,15
UCT 203	17	11/16	99	27,5	12	64	76	M16	35	88	47	0,15
UCT 204	20	3/4	99	27,5	12	64	76	M16	35	88	47	0,15
UCT 205	25	13/16, 7/8, 15/16, 1	99	27,5	12	64	76	M16	35	88	47	0,16
UCT 206	30	1 1/16, 1 1/8, 1 3/16, 1 1/4	125	34,5	12	76	89	M16	40	102	47	0,21
UCT 207	35	1 1/4, 1 5/16, 1 3/8, 1 7/16	125	34,5	12	76	89	M16	40	102	63	0,25
UCT 208	40	1 1/2, 1 9/16	140	38,5	16	85	102	M16	46	114	80	0,36
UCT 209	45	1 5/8, 1 11/16, 1 3/4	149	40	16	90	102	M20	50	117	85	0,45
UCT 210	50	1 13/16, 1 7/8, 1 15/16, 2	149	40	16	90	102	M20	50	117	85	0,49

**UCT**

Modalità di caricamento Mode of load	Tipo - Type						
	204	205	206	207	208	209	210
	14800	15500	15800	16500	17300	18210	18860
	3930	4530	5100	6500	7800	8710	9750
	8500	10350	10900	11300	12150	12900	13550
	40770	45300	46100	44100	42800	44230	44880





**CARATTERISTICHE / CHARACTERISTIC**

- MATERIALE/MATERIAL: PBT
- INTERCAMBIABILE CON SUPPORTI IN GHISA  
INTERCHANGEABLE WITH CAST IRON HOUSING
- INGRASSATORI ZINCATI O D'ACCIAIO  
GALVENIZED OR ST. STEEL GREASERS.
- TEMPERATURA D'ESERCIZIO DA -35°C. A 102°C.  
TEMPERATURE WORK FROM -35°C. TO 102°C.
- COPERCHIO (CAPPELOTTO) D'ESTREMITÀ  
END COVER
- GUARNIZIONE INTERNE  
BACK SEALS
- RESISTENZA CHIMICA (PAG. 59)  
CHEMICAL RESISTANCE (SEE. 59)

**UCP**

Tipo Type n.	ø albero shaft mm		Dimensioni - Dimensions mm										Peso weight (Kg)	diametro bullone bolt diameter	coppia (Nm) torque (Nm)
	mm	pollici / inches	a	h	e	b	s1	s2	g	w	Bi	n			
UCP 201	12	1/2	127	33,3	95	38	11	14	14,2	65	31	12,7	0,12	M10	18
UCP 202	15	9/16, 5/8	127	33,3	95	38	11	14	14,2	65	31	12,7	0,12	M10	18
UCP 203	17	11/16	127	33,3	95	38	11	14	14,2	65	31	12,7	0,12	M10	18
UCP 204	20	3/4	127	33,3	95	38	11	14	14,2	65,5	31	12,7	0,12	M10	18
UCP 205	25	13/16, 7/8, 15/16, 1	140,5	36,5	105	38	11	14	14,5	71	34	14,3	0,14	M10	25
UCP 206	30	1 1/16, 1 1/8, 1 3/16, 1 1/4	163	42,9	119	46	14	18	17,8	84	38,1	15,9	0,20	M12	30
UCP 207	35	1 1/4, 1 5/16, 1 3/8, 1 7/16	168	47,6	127	48	14	18	18	94,5	42,9	17,5	0,25	M12	35
UCP 208	40	1 1/2, 1 9/16	184	49,2	137	54	14	18	19,5	99	49,2	19	0,35	M12	45
UCP 209	45	1 5/8, 1 11/16, 1 3/4	192	54	146	54	17	20	23	106	49,2	19	0,45	M16	50
UCP 210	50	1 13/16, 1 7/8, 1 15/16, 2	206	57,2	159	60	17	20	23	114	51,6	19	0,55	M16	55

**UCP**

Modalità di caricamento Mode of load	Tipo - Type						
	204	205	206	207	208	209	210
	8800	13700	12650	12750	13100	13360	13850
	7700	10000	10600	10800	11100	11400	11750
	5000	8100	5750	7500	8500	8950	9550

