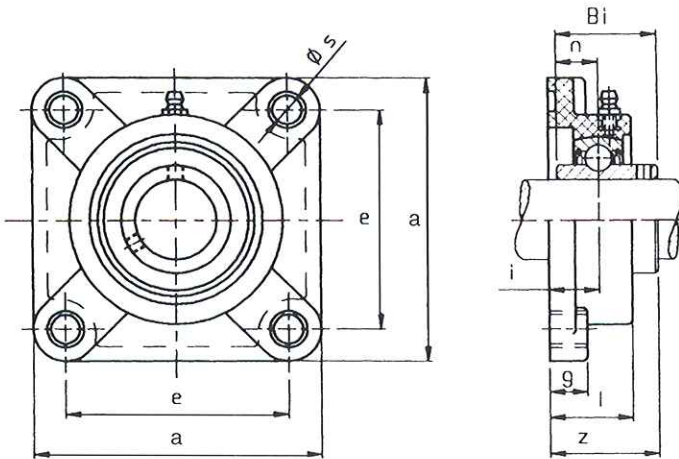


**SUPPORTO A FLANGIA QUADRA
SQUARE FLANGE UNIT**

KDF®



CARATTERISTICHE / CHARACTERISTIC

- MATERIALE/MATERIAL: PBT
- INTERCAMBIABILE CON SUPPORTI IN GHISA
INTERCHANGEABLE WITH CAST IRON HOUSING
- INGRASSATORI ZINCATI O D'ACCIAIO
GALVENIZED OR ST. STEEL GREASERS.
- TEMPERATURA D'ESERCIZIO DA -35°C. A 102°C.
TEMPERATURE WORK FROM -35°C. TO 102°C.
- COPERCHIO (CAPPELLOTTO) D'ESTREMITÀ
END COVER
- GUARNIZIONE INTERNE
BACK SEALS
- RESISTENZA CHIMICA (PAG. 59)
CHEMICAL RESISTANCE (SEE. 59)

UCF

Tipo Type n.	Ø albero shaft mm		Dimensioni - Dimensions mm									Peso weight (Kg)	diametro bullone bolt diameter	coppia (Nm) torque (Nm)
	mm	pollici / inches	a	e	g	l	s	z	i	Bi	n			
UCF 201	12	1/2	86	63,5	13,4	27,8	11	36,3	18	31	12,7	0,12	M10	18
UCF 202	15	9/16, 5/8	86	63,5	13,4	27,8	11	36,3	18	31	12,7	0,12	M10	18
UCF 203	17	11/16	86	63,5	13,4	27,8	11	36,3	18	31	12,7	0,12	M10	18
UCF 204	20	3/4	86	63,5	13,4	27,8	11	36,3	18	31	12,7	0,12	M10	18
UCF 205	25	13/16, 7/8, 15/16, 1	95	70	14	28	11	36,7	17	34	14,3	0,15	M10	25
UCF 206	30	11/16, 11/8, 13/16, 11/4	107	83	14,3	31,5	11	41,4	19,2	38,1	15,9	0,18	M10	30
UCF 207	35	11/4, 15/16, 13/8, 17/16	118	92	15,5	34,8	13	46,9	21,5	42,9	17,5	0,26	M12	35
UCF 208	40	11/2, 19/16	130	102	17	37,5	14	53,2	23	49,2	19	0,33	M12	40
UCF 209	45	15/8, 111/16, 13/4	137	105	19	41	17	54,2	24	49,2	19	0,42	M16	45
UCF 210	50	113/16, 17/8, 115/16, 2	143	111	21	43	17	57,6	25	51,6	19	0,51	M16	50

UCF

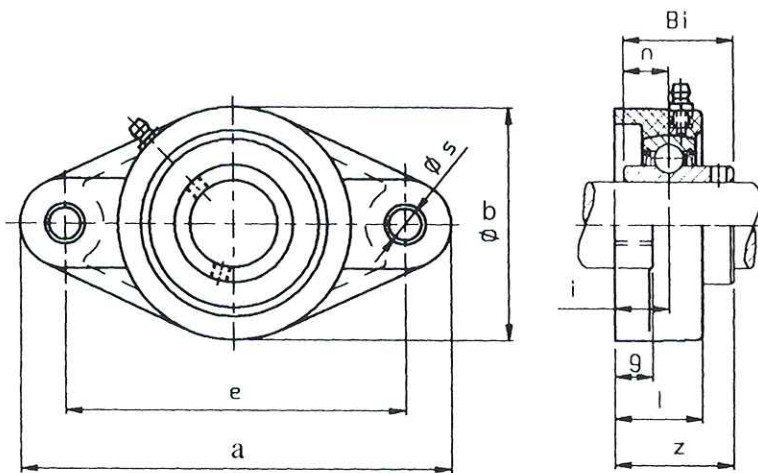
Modalità di caricamento Mode of load	Tipo - Type						
	204	205	206	207	208	209	210
	15950	13000	18000	18500	19100	19350	19650
	10250	12150	17700	18500	19250	19350	19620
	3650	3350	3350	3520	3790	3850	3990



RAIMUNDO SAGUÉ MAYMÍ, S.A.
T.972 571771-Fx.972570914
comercial@debosa.com

SUPPORTO A FLANGIA CON DUE FORI DI FISSAGGIO
TWO BOLT FLANGE UNIT

KDF®



CARATTERISTICHE / CHARACTERISTIC

- MATERIALE/MATERIAL: PBT
- INTERCambiabile con supporti in ghisa
INTERCHANGEABLE WITH CAST IRON HOUSING
- INGRASSATORI ZINCATI O D'ACCIAIO
GALVENIZED OR ST. STEEL GREASERS.
- TEMPERATURA D'ESERCIZIO DA -35°C. A 102°C.
TEMPERATURE WORK FROM -35°C. TO 102°C.
- COPERCHIO (CAPPELLOTTO) D'ESTREMITÀ
END COVER
- GUARNIZIONE INTERNE
BACK SEALS
- RESISTENZA CHIMICA (PAG. 59)
CHEMICAL RESISTANCE (SEE. 59)

UCFL

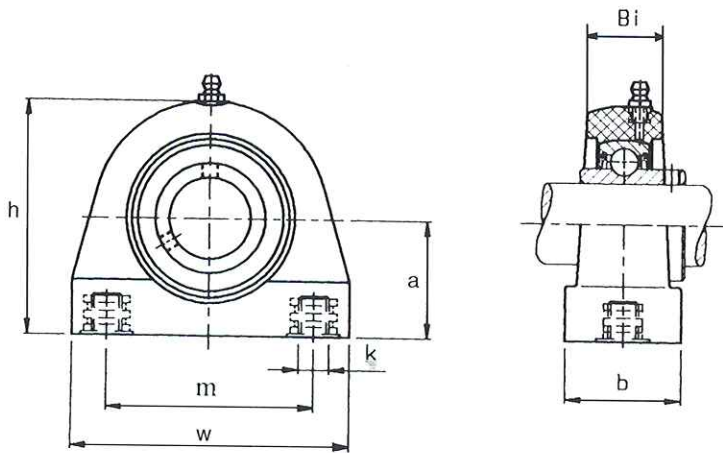
Tipo Type n.	Ø albero shaft mm		Dimensioni - Dimensions mm										Peso weight (Kg)	diametro bullone bolt diameter	coppia (Nm) torque (Nm)
	mm	pollici / inches	a	e	b	g	l	s	z	i	Bi	n			
UCFL 201	12	1/2	113	90	64	11,4	26,5	11	33,7	15,4	31	12,7	0,08	M10	18
UCFL 202	15	9/16, 5/8	113	90	64	11,4	26,5	11	33,7	15,4	31	12,7	0,08	M10	18
UCFL 203	17	11/16	113	90	64	11,4	26,5	11	33,7	15,4	31	12,7	0,08	M10	18
UCFL 204	20	3/4	113	90	64	11,4	26,5	11	33,7	15,4	31	12,7	0,08	M10	18
UCFL 205	25	13/16, 7/8, 15/16, 1	131	99	69,5	13,5	29,1	11	36,7	17	34	14,3	0,10	M10	25
UCFL 206	30	1 1/16, 1 1/8, 1 3/16, 1 1/4	148	117	80	13,3	30,5	11	41,2	19	38,1	15,9	0,13	M10	30
UCFL 207	35	1 1/4, 1 5/16, 1 3/8, 1 7/16	164	130	90	16,1	32,8	13	43,4	18	42,9	17,5	0,16	M12	35
UCFL 208	40	1 1/2, 1 9/16	176	144	100	20	37,5	14	51,7	21,5	49,2	19	0,24	M12	40
UCFL 209	45	1 5/8, 1 11/16, 1 3/4	188	148	108	21	41	17	54,2	24	49,2	19	0,32	M16	45
UCFL 210	50	1 13/16, 1 7/8, 1 15/16, 2	197	157	115	21	43	17	57,6	25	51,6	19	0,42	M16	50

UCFL

Modalità di caricamento Mode of load	Tipo - Type						
	204	205	206	207	208	209	210
	11750	11375	16450	16900	17350	17600	17950
	11000	13850	13350	13950	14050	14300	14550
	8500	11100	14200	14900	15150	15350	15650



RAIMUNDO SAGUÉ MAYMÍ, S.A.
 T.972 571771-Fx.972570914
 comercial@debosa.com



CARATTERISTICHE / CHARACTERISTIC

- MATERIALE/MATERIAL: PBT
- INTERCambiabile con supporti in ghisa
INTERCHANGEABLE WITH CAST IRON HOUSING
- INGRASSATORI ZINCATI O D'ACCIAIO
GALVENIZED OR ST. STEEL GREASERS.
- TEMPERATURA D'ESERCIZIO DA -35°C. A 102°C.
TEMPERATURE WORK FROM -35°C. TO 102°C.
- COPERCHIO (CAPPELOTTO) D'ESTREMITÀ
END COVER
- GUARNIZIONE INTERNE
BACK SEALS
- RESISTENZA CHIMICA (PAG. 59)
CHEMICAL RESISTANCE (SEE. 59)

UCPA

Tipo Type n.	ø albero shaft mm		Dimensioni - Dimensions mm						Peso weight (Kg)	diametro bullone bolt diameter (K)	coppia (Nm) torque (Nm)
	mm	pollici / inches	a	b	Bi	h	m	w			
UCPA 201	12	1/2	33,3	34,5	23,8	66	50,8	72,8	0,13	M8	18
UCPA 202	15	9/16, 5/8	33,3	34,5	23,8	66	50,8	72,8	0,13	M8	18
UCPA 203	17	11/16	33,3	34,5	23,8	66	50,8	72,8	0,13	M8	18
UCPA 204	20	3/4	33,3	34,5	23,8	66	50,8	72,8	0,13	M8	18
UCPA 205	25	13/16, 7/8, 15/16, 1	36,5	39,5	25,4	73,5	50,8	76,2	0,15	M10	25
UCPA 206	30	1 1/16, 1 1/8, 1 3/16, 1 1/4	42,9	42,5	27	84	76,2	101	0,24	M10	30
UCPA 207	35	1 1/4, 1 5/16, 1 3/8, 1 7/16	47,6	47,5	32,5	95	82,6	110	0,28	M10	35
UCPA 208	40	1 1/2, 1 9/16	49,2	48	36	100,5	88,9	120	0,39	M12	45
UCPA 209	45	1 5/8, 1 11/16, 1 3/4	54	54	41	107	95,3	124	0,47	M12	50
UCPA 210	50	1 13/16, 1 7/8, 1 15/16, 2	57,2	54	43	115	101,6	135	0,56	M16	55

UCPA

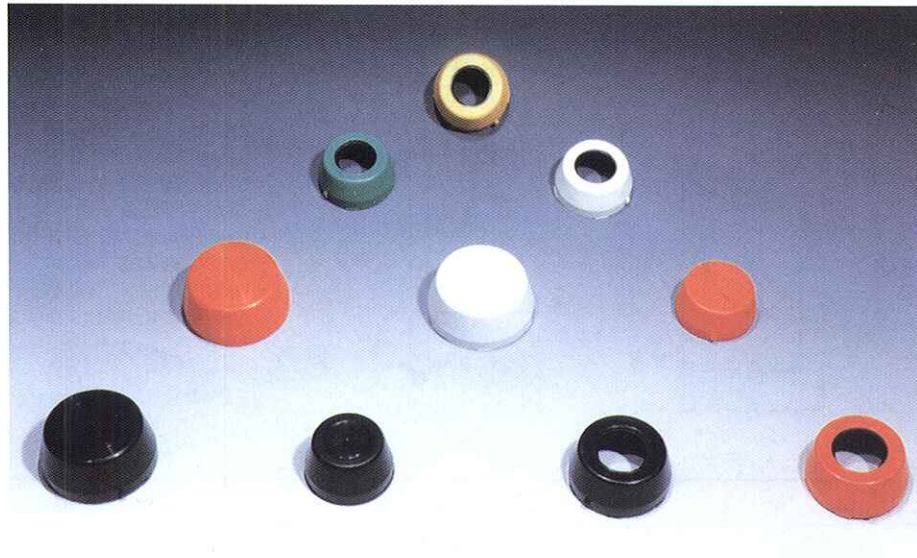
Modalità di caricamento Mode of load	Tipo - Type						
	204	205	206	207	208	209	210
	8210	8540	10370	12150	12230	12900	13850
	6900	7010	6580	8080	9100	10400	11050
	2980	2850	4950	8160	9800	10710	11360



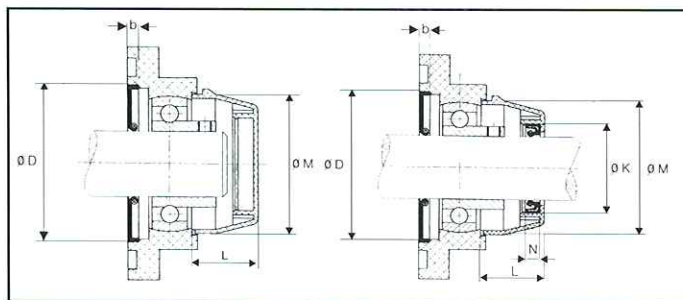
TIPOLOGIE DELLE PROTEZIONI DISPONIBILI
TYPES OF PROTECTION AVAILABLE

KDF®

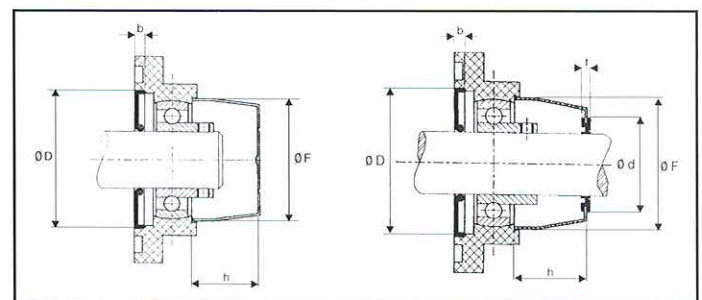
GAMMA COLORI A RICHIESTA
RANGE OF COLOURS ON REQUEST



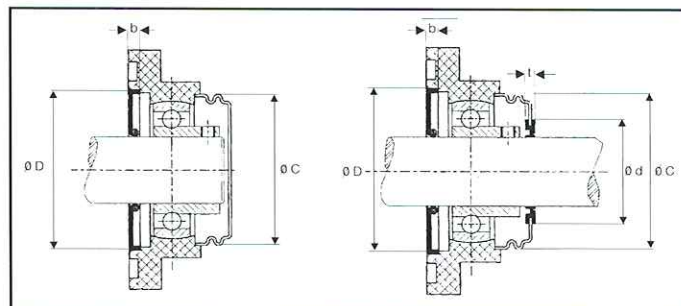
NUOVA PROTEZIONE PLASTICA CON SIGILLI POSTERIORI
NEW PLASTIC COVER WITH BLACK SEALS



PROTEZIONE PLASTICA FRONTALE CON SIGILLI POSTERIORI
FACE PLASTIC COVER WITH BACK SEALS



PROTEZIONE INOX FRONTALE CON SIGILLI POSTERIORI
FACE INOX COVER WITH BACK SEALS



ø albero shaft mm		Dimensioni - Dimensions mm										
mm	pollici / inches	K	N	L	M	D	b	d	t	F	h	c
12	1/2	32	7	23	50	52	6	36	4	50	29,5	52
15	9/16, 5/8	32	7	23	50	52	6	36	4	50	29,5	52
17	11/16	32	7	23	50	52	6	36	4	50	29,5	52
20	3/4	32	7	23	50	52	6	36	4	50	29,5	52
25	13/16, 7/8, 15/16, 1	37	7	25	55	62	6	41	4	55	31	58
30	11/8, 11/8, 13/16, 1 1/4	42	7	30	64	72	6	45	4	64	35	68
35	1 1/4, 15/16, 13/8, 17/16	47	7	32	74,5	82	6	53	4	74	38	78
40	1 1/2, 19/16	52	7	37	84	90	6	56	4	84	40	86



RAIMUNDO SAGUÉ MAYMÍ S.A.
 T.972 571771-Fx.972570914
 comercial@debosa.com