

Materiale Ghisa GG25 / Material cast iron GG25



Semigiunto mozzo A
Semi - coupling hub A
Halbkupplung Nabe A
Demi - accouplement moyeu A
Semiacoplamiento cubo A



Semigiunto mozzo B
Semi - coupling hub B
Halbkupplung Nabe B
Demi - accouplement moyeu B
Semiacoplamiento cubo B

nostro codice / our code unser code / notre code nuestro código	SGMA019
	SGMA024
	SGMA028
	SGMA038
	SGMA042
	SGMA048
	SGMA055
	SGMA065
	SGMA075
	SGMA090

nostro codice / our code unser code / notre code nuestro código	SGMBA24*
	SGMB024
	SGMB032
	SGMB038
	SGMB045
	SGMB055
	SGMB060
	SGMB070
	SGMB075
	SGMB090
	SGMB100

*Acciaio / Steel / Stahl / Acier / Acero

Materiale lega d'alluminio / Material aluminium



Semigiunto mozzo A
Semi - coupling hub A
Halbkupplung Nabe A
Demi - accouplement moyeu A
Semiacoplamiento cubo A



Semigiunto mozzo B
Semi - coupling hub B
Halbkupplung Nabe B
Demi - accouplement moyeu B
Semiacoplamiento cubo B

nostro codice / our code unser code / notre code nuestro código	SGAA019
	SGAA024
	SGAA028
	SGAA038

nostro codice / our code unser code / notre code nuestro código	SGAB024
	SGAB032
	SGAB038
	SGAB045



Elemento elastico nero
Black spider
Schwarzes Zwischenglied
Etoile noire
Elemento elástico negro
94 Shore A

nostro codice / our code unser code / notre code nuestro código	EN19024
	EN24032
	EN28038
	EN38045
	EN42055
	EN48060
	EN55070
	EN65075
	EN75090
	EN90100



Elemento elastico giallo
Yellow spider
Gelbes Zwischenglied
Etoile jaune
Elemento elástico amarillo
92 Shore A

nostro codice / our code unser code / notre code nuestro código	EG19024
	EG24032
	EG28038
	EG38045
	EG42055
	EG48060
	EG55070
	EG65075
	EG75090
	EG90100



Elemento elastico rosso
Red spider
Rotes Zwischenglied
Etoile rouge
Elemento elástico rojo
98 Shore A

nostro codice / our code unser code / notre code nuestro código	ER19024
	ER24032
	ER28038
	ER38045
	ER42055
	ER48060
	ER55070
	ER65075
	ER75090
	ER90100



Semigiunto bussola conica I
Semi - coupling taper bored I
Halbkupplung Spannbuchse I
Demi - accouplement moyeu amovible I
Semiacoplamiento casquillo conico I

nostro codice / our code unser code / notre code nuestro código	GTI2838
	GTI3845
	GTI4255
	GTI4860
	GTI5570
	GTI7590

Bussola / Bush Buchse / Douille Buje	1108
	1108
	1610
	1615
	2012
	2517



Semigiunto bussola conica E
Semi - coupling taper bored E
Halbkupplung Spannbuchse E
Demi - accouplement moyeu amovible E
Semiacoplamiento casquillo conico E

nostro codice / our code unser code / notre code nuestro código	GTE2838
	GTE3845
	GTE4255
	GTE4860
	GTE5570
	GTE7590

Bussola / Bush Buchse / Douille Buje	1108
	1108
	1610
	1615
	2012
	2517



Elemento elastico nero
Black spider
Schwarzes Zwischenglied
Etoile noire
Elemento elástico negro

94 Shore A

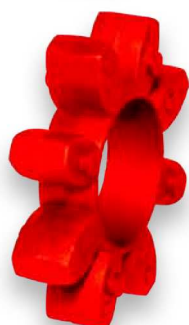
nostro codice / our code unser code / notre code nuestro código	EN28038
	EN38045
	EN42055
	EN48060
	EN55070
	EN75090



Elemento elastico giallo
Yellow spider
Gelbes Zwischenglied
Etoile jaune
Elemento elástico amarillo

92 Shore A

nostro codice / our code unser code / notre code nuestro código	EG28038
	EG38045
	EG42055
	EG48060
	EG55070
	EG75090



Elemento elastico rosso
Red spider
Rotes Zwischenglied
Etoile rouge
Elemento elástico rojo

98 Shore A

nostro codice / our code unser code / notre code nuestro código	ER28038
	ER38045
	ER42055
	ER48060
	ER55070
	ER75090

Giunti elastici serie con foro cilindrico

Elastomeric shaft coupling standard straight bore series elastische

Kupplungen mit gerader Bohrung

Accouplements élastiques avec alésages cylindriques

Acoplamiento elástico serie con agujero cilíndrico

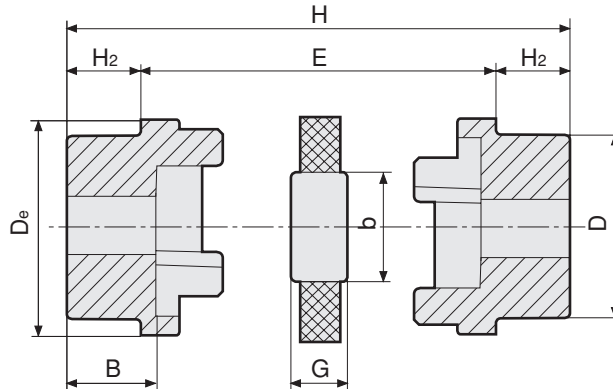
Materiale Giunto: Ghisa
EN-GJL-250 UNI EN 1561
Materiale Elemento
Elastico: Gomma

Coupling Material: Cast
Iron EN-GJL-250 UNI EN
1561
Spider Material: Rubber

Kupplungswerkstoff:
Grauguß EN-GJL-250 UNI
EN 1561
Werkstoff des elastischen
Zwischenglieds: Gummi

Matériau de
l'accouplement: fonte EN-
GJL-250 UNI EN 1561
Matériau de l'élément
élastique: caoutchouc

Material acoplamiento:
fundición EN-GJ-250 UNI
EN 1561
Material elemento elástico:
goma



Tipo Type Typ Type Tipo	130 Foro massimo Mozzi / Hubs Max. bore / Max. Nabenbohrung / Alésage max. de moyeux / Agujero máximo cubos		Dimensioni / Dimensions / Abmessungen / Dimensions / Dimensiones [mm]								Kg
	MM	INS	De	D	b	E	G	H ₂	B	H	
70	32	1 1/4	69	60	31	25,0	18,0	20,0	23,5	65,0	1,20
90	42	1 5/8	85	70	32	30,5	22,5	26,0	30,0	82,5	2,15
110	55	2 1/8	112	100	45	45,0	29,0	37,0	45,0	119,0	6,10
130	60	2 3/8	130	105	50	53,0	36,0	47,0	55,5	147,0	8,90
150	70	2 3/4	150	115	62	60,0	40,0	50,0	60,0	160,0	12,20
180	80	3 1/8	180	125	77	73,0	49,0	58,0	70,0	189,0	18,40
230	100	4"	225	155	99	85,5	59,5	77,0	90,0	239,5	35,50
280	130	5"	275	206	119	105,5	74,5	90,0	105,5	285,5	71,50



Semigiunto con preforo
Half coupling with pilot bore
Halb-Kupplung mit Vorbohrung
Demi-accouplement avec préalésage
Semiacoplamiento con taladro previo

nostro codice / our code unser code / notre code nuestro código			Kg
	HRCP070	HRC70	0,60
HRCP090	HRC90	1,07	
HRCP110	HRC110	3,05	
HRCP130	HRC130	4,45	
HRCP150	HRC150	6,10	
HRCP180	HRC180	9,20	
HRCP230	HRC230	17,75	
HRCP280	HRC280	35,75	



Elemento elastico nero
Black spider
Schwarzes Zwischenglied
Etoile noire
Elemento elástico negro

nostro codice / our code unser code / notre code nuestro código			Kg
	HRCN070	HRC70	0,016
HRCN090	HRC90	0,05	
HRCN110	HRC110	0,08	
HRCN130	HRC130	0,15	
HRCN150	HRC150	0,22	
HRCN180	HRC180	0,38	
HRCN230	HRC230	0,80	
HRCN280	HRC280	1,53	

Giunti elastici serie con foro per bussola conica

Elastomeric shaft coupling taper bore

Elastische Kupplungen für Spannbuchse

Accouplements élastiques pour moyeux amovibles

Acoplamiento elástico serie con agujero para casquillo conico

Materiale Giunto: Ghisa EN-GJL-250 UNI EN 1561

Materiale Elemento Elastico: Gomma

Coupling Material: Cast Iron EN-GJL-250 UNI EN 1561

Spider Material: Rubber

Kupplungswerkstoff: Grauguß EN-GJL-250 UNI EN 1561

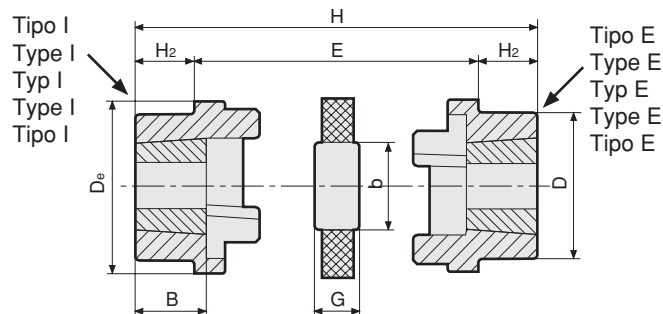
Werkstoff des elastischen Zwischenglieds: Gummi

Matériau de l'accouplement: fonte EN-GJL-250 UNI EN 1561

Matériau de l'élément élastique: caoutchouc

Material acoplamiento: fundición EN-GJ-250 UNI EN 1561

Material elemento elástico: goma



Tipo Type Typ Type Tipo	Bussola Bush Buchse Moyeu Casquillo	Foro massimo Mozzi Hubs Max. bore Max. Nabenbohrung Alésage max. de moyeux Agujero máximo cubos		Dimensioni Dimensions Abmessungen Dimensions Dimensiones [mm]									Disallineamento massimo Maximum misalignment Max. Verlagerung Désalignement max. Desalineación máxima		Massima rivoluzione n(rpm) Maximum revolution n(rpm) Max. Umdrehung n (Upm) Révolution max. (Tpm) Revolución máxima n (r.p.m.)		Momento d'inerzia Moment of inertia Trägheitsmoment Moment d'inertie Momento de inercia (kg/cm²)	
		MM	INS	De	D	b	E	G	H ₂	B	J	H	Parallelo Parallel Parallele Paralela	Assiale Axial Axial Axial				
70	1008	25	1	69	60	31	25,0	18,0	20,0	23,5	29	65,0	0,3	+0,2	9100	8,5	0,88	
90	1108	20	1 1/8	85	70	32	30,5	22,5	19,5	23,5	29	69,5	0,3	+0,5	7400	11,5	1,45	
110	1610	42	1 5/8	112	100	45	45,0	29,0	18,5	26,5	38	82,0	0,3	+0,6	5630	40,0	3,20	
130	1610	42	1 5/8	130	105	50	53,0	36,0	18,0	26,5	38	89,0	0,4	+0,8	4850	78,0	4,54	
150	2012	50	2	150	115	62	60,0	40,0	23,5	33,5	42	107,0	0,4	+0,9	4200	181,0	6,60	
180	2517	60	2 1/2	180	125	77	73,0	49,0	34,5	46,5	48	142,0	0,4	+1,1	3500	434,0	10,75	
230	3020	75	3	225	155	99	85,5	59,5	39,5	52,5	55	165,0	0,5	+1,3	2800	1207,0	19,14	
280	3525	100	4	275	206	119	106,0	74,5	51,0	66,5	67	208,0	0,5	+1,7	2300	4465,0	41,00	

J = Spazio chiave richiesto per il serraggio e l'allentamento della bussola sull'albero. / J = The wrench clearance required for tightening and loosening the bush on the shaft. / J = Raum für den Schlüssel zur Befestigung und Lockerung der Spannbuchse auf der Welle. / J = Espace requis pour la clé de serrage et desserrage du moyeu sur l'arbre. / J = Ranura para chaveta necesaria para apretar y aflojar el casquillo sobre el eje.



Semigiunto bussola interna
Half-coupling with small taper end
Halb-Kupplung mit Innenbuchse
Demi-accouplement avec douille intérieure
Semiacoplamiento con buje interior



Semigiunto bussola esterna
Half-coupling with large taper end
Halb-Kupplung mit Außenbuchse
Demi-accouplement avec douille extérieure
Semiacoplamiento con buje exterior



Elemento elastico nero
Black spider
Schwarzes Zwischenglied
Etoile noire
Elemento elástico negro

nostro codice / our code unser code / notre code nuestro código	HRCI070	HRC70	1008	0,44
	HRCI090	HRC90	1108	0,72
	HRCI110	HRC110	1610	1,60
	HRCI130	HRC130	1610	2,27
	HRCI150	HRC150	2012	3,30
	HRCI180	HRC180	2517	5,37
	HRCI230	HRC230	3020	9,57
	HRCI280	HRC280	3525	20,50

nostro codice / our code unser code / notre code nuestro código	HRCE070	HRC70	1008	0,44
	HRCE090	HRC90	1108	0,72
	HRCE110	HRC110	1610	1,60
	HRCE130	HRC130	1610	2,27
	HRCE150	HRC150	2012	3,30
	HRCE180	HRC180	2517	5,37
	HRCE230	HRC230	3020	9,53
	HRCE280	HRC280	3525	20,50

nostro codice / our code unser code / notre code nuestro código	HRCN070	HRC70	0,016
	HRCN090	HRC90	0,05
	HRCN110	HRC110	0,08
	HRCN130	HRC130	0,15
	HRCN150	HRC150	0,22
	HRCN180	HRC180	0,38
	HRCN230	HRC230	0,80
	HRCN280	HRC280	1,53