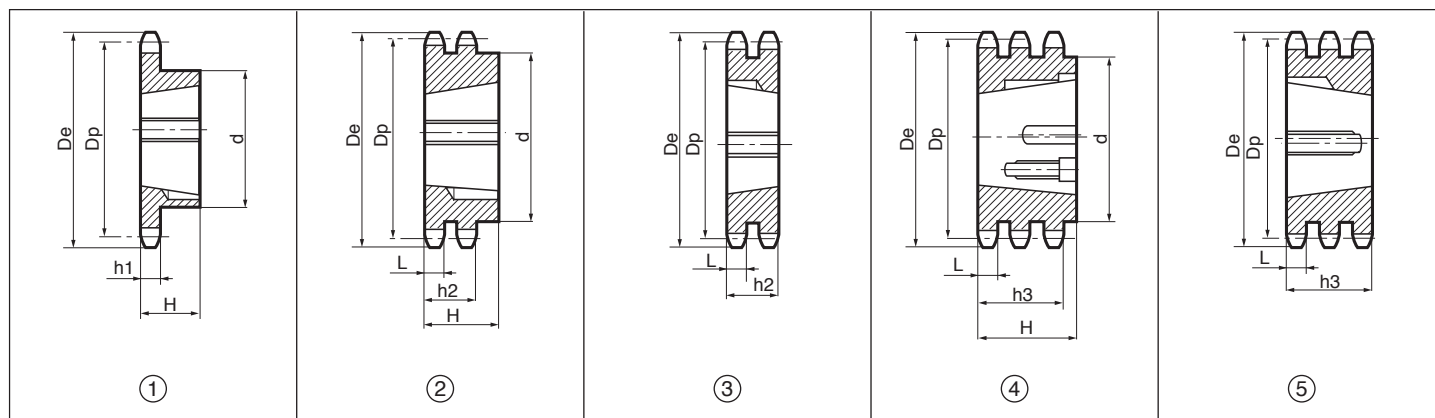


Pignoni per bussole coniche
Taper bored sprockets
Kettenräder für Spannbuchsen
Pignons à moyeu amovibles système dodge
Piñones para casquillos cónicos

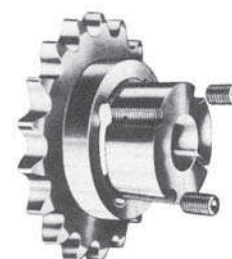


3/8" x 7/32"

06B - 1-2-3 9,525 x 5,72 mm - DIN 8187 - ISO/R 606

CATENA:	CHAIN:	KETTE:	CHAÎNE:	CADENA:	ISO mm
Passo	Pitch	Teilung	Pas	Paso	9,525
Larghezza interna	Internal width	Innere Breite	Largeur interieure	Ancho interno	5,72
Rullo ϕ	Roller ϕ	Rollen ϕ	ϕ du rouleau	Rodillo ϕ	6,35

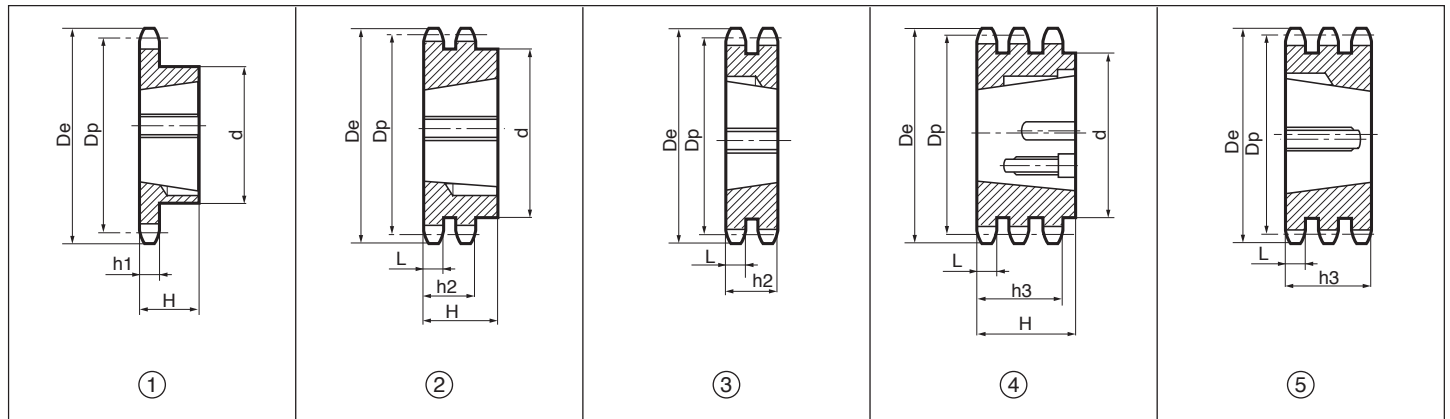
PIGNONE	SPROCKETS	KETTENRÄDER	PIGNONS	PIÑONES	ISO mm
Raggio dente r	Tooth radius r	Radius r	Rayon de denture r	Radio diente r	r 10
Larghezza raggio C	Radius width C	Breite C	Largeur de rayon C	Ancho radio C	C 1
Largh. dente h_1	Tooth width h_1	Zahnbreite h_1	Larg. de denture h_1	Ancho diente h_1	h_1 5,3
Largh. dente L	Tooth width L	Zahnbreite L	Larg. de denture L	Ancho diente L	L 5,2
Largh. dente h_2	Tooth width h_2	Zahnbreite h_2	Larg. de denture h_2	Ancho diente h_2	h_2 15,4
Largh. dente h_3	Tooth width h_3	Zahnbreite h_3	Larg. de denture h_3	Ancho diente h_3	h_3 25,6



Acciaio - Steel - Stahl - Acier - Acero = C 45 E - UNI EN 10083-1

Z	De	Dp	TS				TD				TT						
			cod.	d	H	per Bussola for Bush für Buchse pour Moyeux amovibles para Casquillos cónicos Esecuz. tipo Type Typ Type Tipo	cod.	d	H	per Bussola for Bush für Buchse pour Moyeux amovibles para Casquillos cónicos Esecuz. tipo Type Typ Type Tipo	cod.	d	H	per Bussola for Bush für Buchse pour Moyeux amovibles para Casquillos cónicos Esecuz. tipo Type Typ Type Tipo			
17	55,3	51,83	TS 05017	45	22	1008	1	TD 05017	41	22	1008	2	TT 05017	-	25,6	1008	5
18	58,3	54,85	TS 05018	45	22	1008	1	TD 05018	43	22	1008	2					
19	61,3	57,87	TS 05019	45	22	1008	1	TD 05019	46	22	1008	2	TT 05019	-	25,6	1008	5
20	64,3	60,89	TS 05020	46	22	1008	1	TD 05020	48	22	1008	2					
21	68,0	63,91	TS 05021	46	22	1008	1	TD 05021	49	22	1008	2	TT 05021	-	25,6	1008	5
22	71,0	66,93	TS 05022	50	22	1108	1	TD 05022	52	22	1108	2					
23	73,5	69,95	TS 05023	63	25	1210	1	TD 05023	59	25	1210	2	TT 05023	-	25,6	1210	5
24	77,0	72,97	TS 05024	63	25	1210	1	TD 05024	61	25	1210	2					
25	80,0	76,02	TS 05025	63	25	1210	1	TD 05025	64	25	1210	2	TT 05025	-	25,6	1210	5
26	83,0	79,02	TS 05026	63	25	1210	1	TD 05026	65	25	1210	2					
27	86,0	82,02	TS 05027	63	25	1210	1	TD 05027	70	25	1210	2	TT 05027	-	25,6	1210	5
28	89,0	85,07	TS 05028	63	25	1210	1	TD 05028	70	25	1210	2					
30	94,7	91,12	TS 05030	63	25	1210	1	TD 05030	75	25	1210	2	TT 05030	79	38	1615	4
38	119,5	115,35	TS 05038	70	25	1210	1	TD 05038	80	25	1610	2	TT 05038	90	38	1615	4
45	140,7	136,55	TS 05045	70	25	1210	1	TD 05045	80	25	1610	2					
57	176,9	172,91	TS 05057	70	25	1210	1	TD 05057	80	25	1610	2					
76	234,9	230,49	TS 05076	70	25	1210	1	TD 05076	80	25	1610	2					
95	292,5	288,08	TS 05095	80	25	1210	1	TD 05095	90	25	1610	2					
114	349,5	345,68	TS 05114	80	38	1215	1	TD 05114	95	38	1615	2					

Pignoni per bussole coniche
Taper bored sprockets
Kettenräder für Spannbuchsen
Pignons à moyeu amovibles système dodge
Piñones para casquillos cónicos

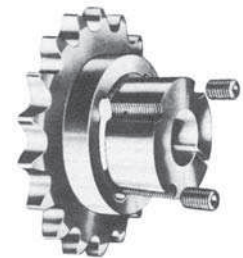


1/2" x 5/16"

08B - 1-2-3 12,7 x 7,75 mm - DIN 8187 - ISO/R 606

CATENA:	CHAIN:	KETTE:	CHAÎNE:	CADENA:	ISO mm
Passo	Pitch	Teilung	Pas	Paso	12,07
Larghezza interna	Internal width	Innere Breite	Largeur interieure	Ancho interno	7,75
Rullo \varnothing	Roller \varnothing	Rollen \varnothing	\varnothing du rouleau	Rodillo \varnothing	8,51

PIGNONE	SPROCKETS	KETTENRÄDER	PIGNONS	PIÑONES	ISO mm
Raggio dente r	Tooth radius r	Radius r	Rayon de denture r	Radio diente r	r 13
Larghezza raggio C	Radius width C	Breite C	Largeur de rayon C	Ancho radio C	C 1,3
Largh. dente h_1	Tooth width h_1	Zahnbreite h_1	Larg. de denture h_1	Ancho diente h_1	h_1 7,2
Largh. dente L	Tooth width L	Zahnbreite L	Larg. de denture L	Ancho diente L	L 7
Largh. dente h_2	Tooth width h_2	Zahnbreite h_2	Larg. de denture h_2	Ancho diente h_2	h_2 21
Largh. dente h_3	Tooth width h_3	Zahnbreite h_3	Larg. de denture h_3	Ancho diente h_3	h_3 34,9



Acciaio - Steel - Stahl - Acier - Acero = C 45 E - UNI EN 10083-1

Z	De	Dp	TS				TD				TT						
			cod.	d	H	per Bussola for Bush für Buchse pour Moyeux amovibles para Casquillos cónicos Esecuz. tipo Type Typ Type Tpo	cod.	d	H	per Bussola for Bush für Buchse pour Moyeux amovibles para Casquillos cónicos Esecuz. tipo Type Typ Type Tpo	cod.	d	H	per Bussola for Bush für Buchse pour Moyeux amovibles para Casquillos cónicos Esecuz. tipo Type Typ Type Tpo			
15	65,5	61,90	TS 09015	45	22	1008	1	TD 09015	46	22	1008	2	TT 09015	-	34,9	1008	5
16	69,5	65,10	TS 09016	50	22	1108	1	TD 09016	50	22	1108	2	TT 09016	-	34,9	1108	5
17	73,6	69,11	TS 09017	60	25	1210	1	TD 09017	56	25	1210	2	TT 09017	-	34,9	1210	5
18	77,8	73,14	TS 09018	60	25	1210	1	TD 09018	60	25	1210	2	TT 09018	-	34,9	1210	5
19	81,7	77,16	TS 09019	63	25	1210	1	TD 09019	62	25	1210	2	TT 09019	-	34,9	1210	5
20	85,8	81,19	TS 09020	71	25	1610	1	TD 09020	66	25	1610	2	TT 09020	-	34,9	1610	5
21	89,7	85,22	TS 09021	71	25	1610	1	TD 05021	70	25	1610	2	TT 09021	-	34,9	1610	5
22	93,8	89,24	TS 09022	71	25	1610	1	TD 09022	76	25	1610	2	TT 09022	-	34,9	1610	5
23	98,2	93,27	TS 09023	76	25	1610	1	TD 09023	79	25	1610	2	TT 09023	-	34,9	1610	5
24	101,8	97,29	TS 09024	76	25	1610	1	TD 09024	84	25	1610	2	TT 09024	-	34,9	1610	5
25	105,8	101,33	TS 09025	76	25	1610	1	TD 09025	87	32	2012	2	TT 09025	-	34,9	2012	5
26	110,0	105,36	TS 09026	76	25	1610	1	TD 09026	87	32	2012	2	TT 09026	-	34,9	2012	5
27	114,4	109,40	TS 09027	76	25	1610	1	TD 09027	87	32	2012	2	TT 09027	-	34,9	2012	5
28	118,0	113,42	TS 09028	90	32	2012	1	TD 09028	87	32	2012	2	TT 09028	-	34,9	2012	5
30	126,1	121,50	TS 09030	90	32	2012	1	TD 09030	87	32	2012	2	TT 09030	-	34,9	2012	5
38	158,6	153,80	TS 09038	90	32	2012	1	TD 09038	100	32	2012	2	TT 09038	-	34,9	2012	5
45	188,0	182,07	TS 09045	100	32	2012	1	TD 09045	100	32	2012	2	TT 09045	-	34,9	2012	5
57	236,4	230,54	TS 09057	100	32	2012	1	TD 09057	100	32	2012	2	TT 09057	-	34,9	2012	5
76	313,3	307,33	TS 09076	100	32	2012	1	TD 09076	100	32	2012	2	TT 09076	-	34,9	2012	5
95	390,1	384,11	TS 09095	100	32	2012	1	TD 09095	100	32	2012	2	TT 09095	-	34,9	2012	5
114	466,9	460,90	TS 09114	110	45	2517	1	TD 09114	110	45	2517	2	TT 09114	-	34,9	2517	5

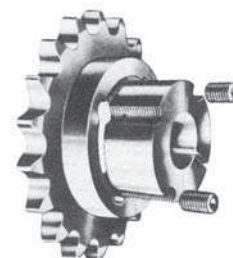
Pignoni per bussole coniche
Taper bored sprockets
Kettenräder für Spannbuchsen
Pignons à moyeu amovibles système dodge
Piñones para casquillos cónicos

5/8" x 3/8"

10B - 1-2-3 15,875 x 9,65 mm - DIN 8187 - ISO/R 606

CATENA:	CHAIN:	KETTE:	CHAÎNE:	CADENA:	ISO mm
Passo	Pitch	Teilung	Pas	Paso	15,875
Larghezza interna	Internal width	Innere Breite	Largeur interieure	Ancho interno	9,65
Rullo ø	Roller ø	Rollen ø	ø du rouleau	Rodillo ø	10,16

PIGNONE	SPROCKETS	KETTENRÄDER	PIGNONS	PIÑONES	ISO mm
Raggio dente r	Tooth radius r	Radius r	Rayon de denture r	Radio diente r	r 16
Larghezza raggio C	Radius width C	Breite C	Largeur de rayon C	Ancho radio C	C 1,6
Largh. dente h ₁	Tooth width h ₁	Zahnbreite h ₁	Larg. de denture h ₁	Ancho diente h ₁	h₁ 9,1
Largh. dente L	Tooth width L	Zahnbreite L	Larg. de denture L	Ancho diente L	L 9
Largh. dente h ₂	Tooth width h ₂	Zahnbreite h ₂	Larg. de denture h ₂	Ancho diente h ₂	h₂ 25,5
Largh. dente h ₃	Tooth width h ₃	Zahnbreite h ₃	Larg. de denture h ₃	Ancho diente h ₃	h₃ 42,1



Acciaio - Steel - Stahl - Acier - Acero = C 45 E - UNI EN 10083-1

Z	D _e	D _p	TS					TD				TT						
			cod.	d	H	per Bussola for Bush für Buchse pour Moyeux amovibles para Casquillos cónicos	Esecuz. tipo Type Typ Type Tpo	cod.	d	H	per Bussola for Bush für Buchse pour Moyeux amovibles para Casquillos cónicos	Esecuz. tipo Type Typ Type Tpo	cod.	d	H	per Bussola for Bush für Buchse pour Moyeux amovibles para Casquillos cónicos	Esecuz. tipo Type Typ Type Tpo	
13	73,0	66,32	TS 10013	47	22	1008	1	TD 10013	-	25,5	1210	3						
14	78,0	71,34	TS 10014	52	22	1108	1											
15	83,0	76,36	TS 10015	60	25	1210	1	TD 10015	-	25,5	1210	3	TT 10015	-	42,1	1210	5	
16	88,0	81,37	TS 10016	70	25	1610	1											
17	93,0	86,36	TS 10017	71	25	1610	1	TD 10017	-	25,5	1610	3	TT 10017	-	42,1	1210	5	
18	98,3	91,42	TS 10018	75	25	1610	1											
19	103,3	96,45	TS 10019	75	25	1610	1	TD 10019	-	25,5	1610	3	TT 10019	-	42,1	1615	5	
20	108,4	101,49	TS 10020	75	25	1610	1	TD 10020	-	25,5	1610	3						
21	113,4	106,52	TS 10021	76	25	1610	1	TD 10021	-	25,5	1610	3	TT 10021	-	42,1	1615	5	
22	118,0	111,55	TS 10022	76	25	1610	1	TD 10022	-	25,5	1610	3						
23	123,4	116,58	TS 10023	76	25	1610	1	TD 10023	-	25,5	1610	3	TT 10023	-	42,1	2012	5	
24	128,3	121,62	TS 10024	90	32	2012	1											
25	134,0	126,66	TS 10025	90	32	2012	1	TD 10025	90	32,0	2012	2	TT 10025	105	45,0	2517	4	
26	139,0	131,70	TS 10026	90	32	2012	1											
27	144,0	136,75	TS 10027	90	32	2012	1	TD 10027	90	32,0	2012	2	TT 10027	110	45,0	2517	4	
28	148,7	141,78	TS 10028	90	32	2012	1											
30	158,8	151,87	TS 10030	90	32	2012	1	TD 10030	90	32,0	2012	2	TT 10030	120	45,0	2517	4	
38	199,2	192,24	TS 10038	100	32	2012	1	TD 10038	108	45,0	2517	2						
45	235,0	227,58	TS 10045	100	32	2012	1											
57	296,0	288,18	TS 10057	100	32	2012	1											
76	392,1	384,16	TS 10076	100	32	2012	1											
95	488,5	480,14	TS 10095	110	45	2517	1											
114	584,1	576,13	TS 10114	110	45	2517	1											

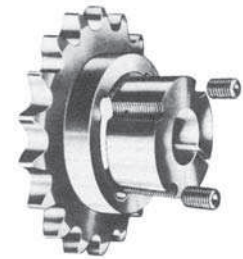
Pignoni per bussole coniche
Taper bored sprockets
Kettenräder für Spannbuchsen
Pignons à moyeu amovibles système dodge
Piñones para casquillos cónicos

3/4" x 7/16"

12B - 1-2-3 19,05 x 11,68 mm - DIN 8187 - ISO/R 606

CATENA:	CHAIN:	KETTE:	CHAÎNE:	CADENA:	ISO mm
Passo	Pitch	Teilung	Pas	Paso	19,05
Larghezza interna	Internal width	Innere Breite	Largeur interieure	Ancho interno	11,68
Rullo ø	Roller ø	Rollen ø	ø du rouleau	Rodillo ø	12,07

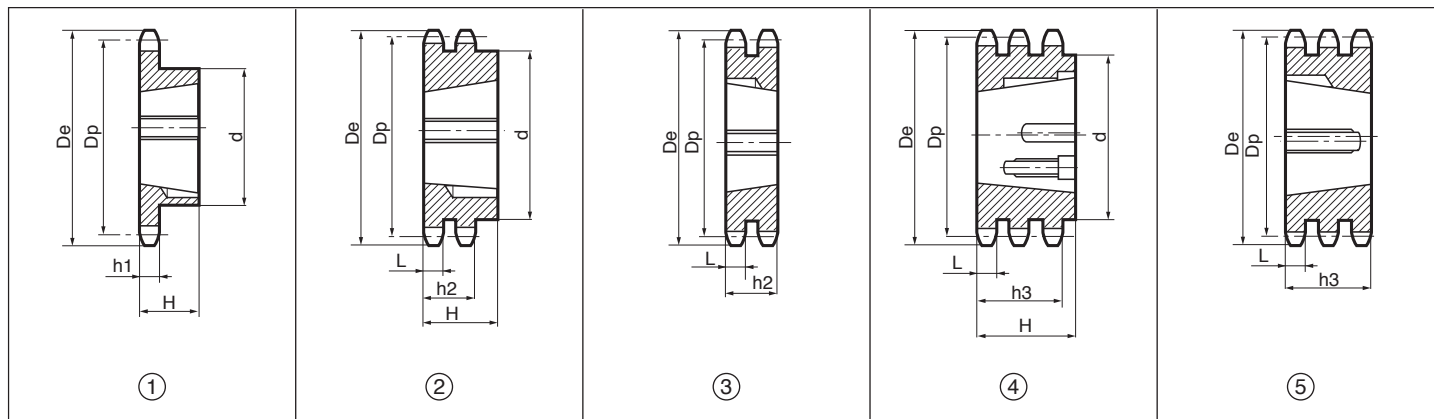
PIGNONE	SPROCKETS	KETTENRÄDER	PIGNONS	PIÑONES	ISO mm
Raggio dente r	Tooth radius r	Radius r	Rayon de denture r	Radio diente r	r 19
Larghezza raggio C	Radius width C	Breite C	Largeur de rayon C	Ancho radio C	C 2
Largh. dente h ₁	Tooth width h ₁	Zahnbreite h ₁	Larg. de denture h ₁	Ancho diente h ₁	h₁ 11,1
Largh. dente L	Tooth width L	Zahnbreite L	Larg. de denture L	Ancho diente L	L 10,8
Largh. dente h ₂	Tooth width h ₂	Zahnbreite h ₂	Larg. de denture h ₂	Ancho diente h ₂	h₂ 30,3
Largh. dente h ₃	Tooth width h ₃	Zahnbreite h ₃	Larg. de denture h ₃	Ancho diente h ₃	h₃ 49,8



Acciaio - Steel - Stahl - Acier - Acero = C 45 E - UNI EN 10083-1

Z	D _e	D _p	TS					TD				TT							
			cod.	d	H	per Bussola for Bush für Buchse pour Moyeux amovibles para Casquillos cónicos	Esecuz. tipo Type Typ Type Tpo	cod.	d	H	per Bussola for Bush für Buchse pour Moyeux amovibles para Casquillos cónicos	Esecuz. tipo Type Typ Type Tpo	cod.	d	H	per Bussola for Bush für Buchse pour Moyeux amovibles para Casquillos cónicos	Esecuz. tipo Type Typ Type Tpo		
13	87,5	79,59	TS 11013	60	25	1210	1												
14	93,6	85,61	TS 11014	70	25	1610	1												
15	99,8	91,63	TS 11015	70	25	1610	1	TD 11015	-	30,3	1610	3	TT 11015	-	49,8	1615	5		
16	105,5	97,65	TS 11016	75	25	1610	1	TD 11016	-	30,3	1610	3							
17	111,5	103,67	TS 11017	76	25	1610	1	TD 11017	-	30,3	1610	3	TT 11017	-	49,8	2012	5		
18	118,0	109,71	TS 11018	90	32	2012	1	TD 11018	90	32	2012	2							
19	124,2	115,75	TS 11019	90	32	2012	1	TD 11019	90	32	2012	2	TT 11019	-	49,8	2012	5		
20	129,7	121,78	TS 11020	90	32	2012	1	TD 11020	108	45	2517	2							
21	136,0	127,82	TS 11021	102	45	2517	1	TD 11021	108	45	2517	2	TT 11021	-	49,8	2517	5		
22	141,8	133,86	TS 11022	102	45	2517	1	TD 11022	108	45	2517	2							
23	149,0	139,90	TS 11023	108	45	2517	1	TD 11023	108	45	2517	2	TT 11023	-	49,8	2517	5		
24	153,9	145,94	TS 11024	108	45	2517	1	TD 11024	108	45	2517	2							
25	160,0	152,00	TS 11025	108	45	2517	1	TD 11025	108	45	2517	2	TT 11025	-	49,8	2517	5		
26	165,9	158,04	TS 11026	108	45	2517	1	TD 11026	108	45	2517	2							
27	172,3	164,00	TS 11027	108	45	2517	1	TD 11027	108	45	2517	2	TT 11027	140	51	3020	4		
28	178,0	170,13	TS 11028	108	45	2517	1	TD 11028	108	45	2517	2							
30	190,5	182,25	TS 11030	108	45	2517	1	TD 11030	108	45	2517	2	TT 11030	140	51	3020	4		
38	239,0	230,69	TS 11038	108	45	2517	1	TD 11038	140	51	3020	2	TT 11038	140	51	3020	4		
45	282,5	273,10	TS 11045	108	45	2517	1	TD 11045	140	51	3020	2	TT 11045	140	51	3020	4		
57	355,4	345,81	TS 11057	108	45	2517	1	TD 11057	140	51	3020	2	TT 11057	140	51	3020	4		
76	469,9	460,99	TS 11076	108	45	2517	1	TD 11076	140	51	3020	2	TT 11076	140	51	3020	4		
95	585,1	576,17	TS 11095	108	45	2517	1	TD 11095	140	51	3020	2							
114	700,6	691,36	TS 11114	108	64	2525	1												

Pignoni per bussole coniche
Taper bored sprockets
Kettenräder für Spannbuchsen
Pignons à moyeu amovibles système dodge
Piñones para casquillos cónicos

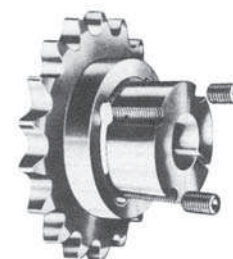


1" x 17,02 mm

16B - 1-2-3 25,4 x 17,2 mm - DIN 8187 - ISO/R 606

CATENA:	CHAIN:	KETTE:	CHAÎNE:	CADENA:	ISO mm
Passo	Pitch	Teilung	Pas	Paso	25,4
Larghezza interna	Internal width	Innere Breite	Largeur interieure	Ancho interno	17,02
Rullo \varnothing	Roller \varnothing	Rollen \varnothing	\varnothing du rouleau	Rodillo \varnothing	15,88

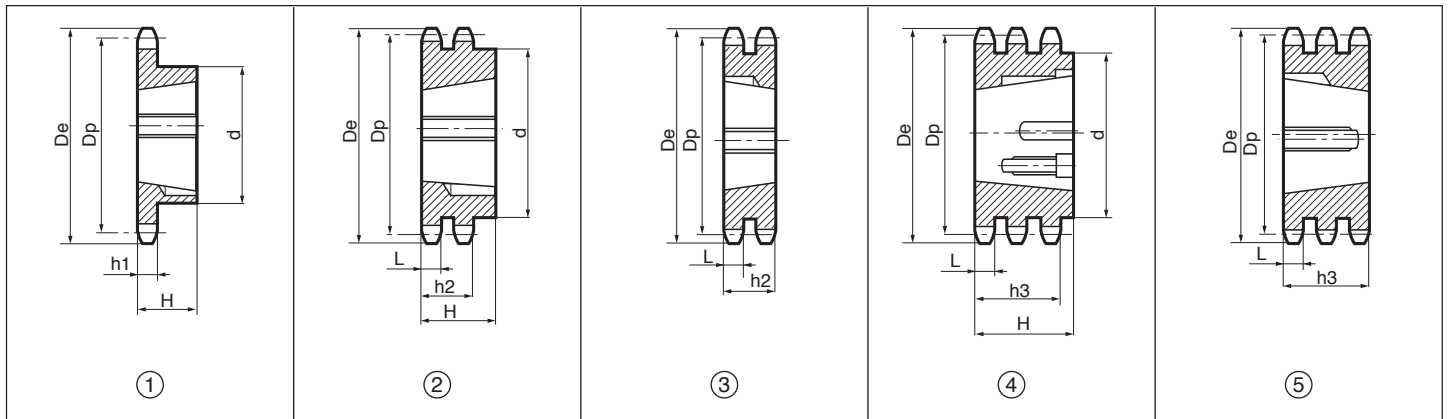
PIGNONE	SPROCKETS	KETTENRÄDER	PIGNONS	PIÑONES	ISO mm
Raggio dente r	Tooth radius r	Radius r	Rayon de denture r	Radio diente r	r 26
Larghezza raggio C	Radius width C	Breite C	Largeur de rayon C	Ancho radio C	C 2,5
Largh. dente h_1	Tooth width h_1	Zahnbreite h_1	Larg. de denture h_1	Ancho diente h_1	h_1 16,2
Largh. dente L	Tooth width L	Zahnbreite L	Larg. de denture L	Ancho diente L	L 15,8
Largh. dente h_2	Tooth width h_2	Zahnbreite h_2	Larg. de denture h_2	Ancho diente h_2	h_2 47,7
Largh. dente h_3	Tooth width h_3	Zahnbreite h_3	Larg. de denture h_3	Ancho diente h_3	h_3 79,6



Acciaio - Steel - Stahl - Acier - Acero = C 45 E - UNI EN 10083-1

Z	D_e	D_p	TS					TD				TT						
			cod.	d	H	per Bussola für Buchse pour Moyeux amovibles para Casquillos cónicos	Esecuz. tipo Type Typ Type Tpo	cod.	d	H	per Bussola für Buchse pour Moyeux amovibles para Casquillos cónicos	Esecuz. tipo Type Typ Type Tpo	cod.	d	H	per Bussola für Buchse pour Moyeux amovibles para Casquillos cónicos	Esecuz. tipo Type Typ Type Tpo	
13	117,0	106,12	TS 12013	73	25	1610	1	TD 12013	-	47,7	2012	3						
14	125,0	114,15	TS 12014	76	25	1610	1											
15	133,0	122,17	TS 12015	76	25	1610	1	TD 12015	-	47,7	2012	3						
16	141,0	130,20	TS 12016	90	32	2012	1											
17	149,0	138,22	TS 12017	90	32	2012	1	TD 12017	-	47,7	2517	3	TT 12017	-	79,6	2517	5	
18	157,0	146,28	TS 12018	108	45	2517	1											
19	165,2	154,33	TS 12019	108	45	2517	1	TD 12019	-	47,7	2517	3	TT 12019	-	79,6	3020	5	
20	173,2	162,38	TS 12020	108	45	2517	1											
21	181,2	170,43	TS 12021	110	45	2517	1	TD 12021	140	51	3020	2	TT 12021	-	79,6	3030	5	
22	189,3	178,48	TS 12022	110	45	2517	1											
23	197,5	186,53	TS 12023	110	45	2517	1	TD 12023	140	51	3020	2	TT 12023	-	79,6	3525	5	
24	205,5	194,59	TS 12024	110	45	2517	1											
25	213,5	202,66	TS 12025	110	45	2517	1	TD 12025	140	51	3020	2	TT 12025	-	79,6	3525	5	
26	221,6	210,72	TS 12026	110	45	2517	1											
27	229,6	218,79	TS 12027	110	45	2517	1	TD 12027	140	51	3020	2	TT 12027	-	79,6	3525	5	
28	237,7	226,85	TS 12028	110	45	2517	1											
30	254,0	243,00	TS 12030	140	51	3020	1	TD 12030	140	51	3020	2	TT 12030	-	79,6	3525	5	
38	320,7	307,59	TS 12038	140	51	3020	1	TD 12038	140	51	3020	2	TT 12038	-	79,6	3525	5	
45	377,1	364,13	TS 12045	140	51	3020	1	TD 12045	140	51	3020	2	TT 12045	216	79,6	4030	4	
57	474,0	461,07	TS 12057	140	51	3020	1	TD 12057	175	65	3525	2	TT 12057	216	79,6	4030	4	
76	627,0	614,65	TS 12076	140	51	3020	1	TD 12076	175	65	3525	2	TT 12076	216	79,6	4030	4	
95	781,1	768,22	TS 12095	140	51	3020	1	TD 12095	215	65	3525	2	TT 12095	240	79,6	4030	4	
114	934,3	921,81	TS 12114	140	76	3030	1	TD 12114	215	102	4040	2						

Pignoni per bussole coniche
Taper bored sprockets
Kettenräder für Spannbuchsen
Pignons à moyeu amovibles système dodge
Piñones para casquillos cónicos

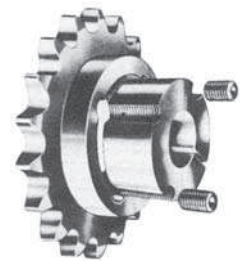


1" 1/4 x 3/4"

20B - 1-2-3 31,75 x 19,56 mm - DIN 8187 - ISO/R 606

CATENA:	CHAIN:	KETTE:	CHAÎNE:	CADENA:	ISO mm
Passo	Pitch	Teilung	Pas	Paso	31,75
Larghezza interna	Internal width	Innere Breite	Largeur interieure	Ancho interno	19,56
Rullo \varnothing	Roller \varnothing	Rollen \varnothing	\varnothing du rouleau	Rodillo \varnothing	19,05

PIGNONE	SPROCKETS	KETTENRÄDER	PIGNONS	PIÑONES	ISO mm
Raggio dente r	Tooth radius r	Radius r	Rayon de denture r	Radio diente r	r 32
Larghezza raggio C	Radius width C	Breite C	Largeur de rayon C	Ancho radio C	C 3,5
Largh. dente h_1	Tooth width h_1	Zahnbreite h_1	Larg. de denture h_1	Ancho diente h_1	h_1 18,5
Largh. dente L	Tooth width L	Zahnbreite L	Larg. de denture L	Ancho diente L	L 18,2
Largh. dente h_2	Tooth width h_2	Zahnbreite h_2	Larg. de denture h_2	Ancho diente h_2	h_2 54,6
Largh. dente h_3	Tooth width h_3	Zahnbreite h_3	Larg. de denture h_3	Ancho diente h_3	h_3 91



Acciaio - Steel - Stahl - Acier - Acero = C 45 E - UNI EN 10083-1

Z	D _e	D _p	TS				per Bussola for Bush für Buchse pour Moyeux amovibles para Casquillos cónicos	Esecuz. tipo Type Typ Type Tpo
			cod.	d	H			
13	147,8	132,65	TS 13013	90	32	2012	1	
14	157,8	142,68	TS 13014	90	32	2012	1	
15	167,9	152,72	TS 13015	108	45	2517	1	
16	177,9	162,75	TS 13016	108	45	2517	1	
17	187,9	172,78	TS 13017	108	45	2517	1	
18	198,0	182,85	TS 13018	108	45	2517	1	
19	208,1	192,91	TS 13019	108	45	2517	1	
20	218,1	202,98	TS 13020	108	45	2517	1	
21	228,2	213,04	TS 13021	108	45	2517	1	
22	238,3	223,11	TS 13022	108	45	2517	1	
23	248,3	233,17	TS 13023	108	45	2517	1	
24	258,4	243,23	TS 13024	108	45	2517	1	
25	268,5	253,33	TS 13025	108	45	2517	1	
27	288,6	273,40	TS 13027	150	51	3020	1	
30	318,9	303,75	TS 13030	150	51	3020	1	
38	399,6	384,49	TS 13038	160	51	3020	1	
45	470,3	455,17	TS 13045	160	51	3020	1	
57	591,5	576,36	TS 13057	160	51	3020	1	
76	783,5	768,32	TS 13076	160	51	3020	1	