

Corone per catene semplici, doppie e triple a rulli secondo: DIN 8188 - ISO/R 606 - ANSI B 29,1

Plate wheels for simplex, duplex and triplex chain to: DIN 8188 - ISO/R 606 - ANSI B 29,1

Kettenradscheiben mit einseitiger Nabe für Simplex- Duplex-Triplex-Rollenkette nach:

DIN 8188 - ISO/R 606 - ANSI B 29,1

Disques avec moyeu déporté pour chaînes simples, doubles et triples à rouleaux suivant les normes:

DIN 8188 - ISO/R 606 - ANSI B 29,1

Coronas para cadena simple, doble y triple de rodillos según: DIN 8188 - ISO/R 606 - ANSI B 29,1

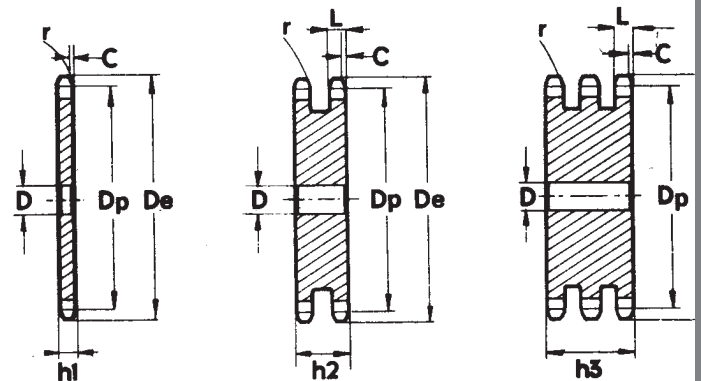
3/8" x 3/16"

ASA 35 - 1-2-3 9,525 x 4,77 mm

CATENA:	CHAIN:	KETTE:	CHAÎNE:	CADENA:	ASA 35
Passo	Pitch	Teilung	Pas	Paso	9,525
Larghezza interna	Internal width	Innere Breite	Largeur interieure	Ancho interno	4,77
Rullo ϕ	Roller ϕ	Rollen ϕ	ϕ du rouleau	Rodillo ϕ	5,08

CORONE	PLATE WHEELS	KETTENRÄDSCHLEIBEN	DISQUES	CORONAS	ASA 35
Raggio dente r	Tooth radius r	Radius r	Rayon de denture r	Radio diente r	r 10
Larghezza raggio C	Radius width C	Breite C	Largeur de rayon C	Ancho radio C	C 1,2
Largh. dente h_1	Tooth width h_1	Zahnbreite h_1	Larg. de denture h_1	Ancho diente h_1	h_1 4,4
Largh. dente L	Tooth width L	Zahnbreite L	Larg. de denture L	Ancho diente L	L 4,3
Largh. dente h_2	Tooth width h_2	Zahnbreite h_2	Larg. de denture h_2	Ancho diente h_2	h_2 14,4
Largh. dente h_3	Tooth width h_3	Zahnbreite h_3	Larg. de denture h_3	Ancho diente h_3	h_3 24,5
Altezza totale H	Full height H	Gesamt Höhe H	Hauteur totale H	Altura total H	H -

Z	D_e	D_p	CS		CD	
			cod.	D	cod.	D
30	96,00	91,12			CD 05A30	12
32	102,06	97,17	CS 05A32	12		
36	114,17	109,29	CS 05A36	12		
38	120,22	115,34	CS 05A38	12	CD 05A38	14
40	126,28	121,40	CS 05A40	12		
45	141,43	136,55	CS 05A45	16	CD 05A45	16
48	150,52	145,64	CS 05A48	16		
57	177,79	172,91	CS 05A57	16	CD 05A57	16
76	235,37	230,49	CS 05A76	20	CD 05A76	20



1/2" x 5/16"

ASA 40 - 1-2-3 12,7 x 7,94 mm

CATENA:	CHAIN:	KETTE:	CHAÎNE:	CADENA:	ASA 40
Passo	Pitch	Teilung	Pas	Paso	12,7
Larghezza interna	Internal width	Innere Breite	Largeur interieure	Ancho interno	7,94
Rullo ϕ	Roller ϕ	Rollen ϕ	ϕ du rouleau	Rodillo ϕ	7,94

CORONE	PLATE WHEELS	KETTENRÄDSCHLEIBEN	DISQUES	CORONAS	ASA 40
Raggio dente r	Tooth radius r	Radius r	Rayon de denture r	Radio diente r	r 13,5
Larghezza raggio C	Radius width C	Breite C	Largeur de rayon C	Ancho radio C	C 1,6
Largh. dente h_1	Tooth width h_1	Zahnbreite h_1	Larg. de denture h_1	Ancho diente h_1	h_1 7,4
Largh. dente L	Tooth width L	Zahnbreite L	Larg. de denture L	Ancho diente L	L 7,2
Largh. dente h_2	Tooth width h_2	Zahnbreite h_2	Larg. de denture h_2	Ancho diente h_2	h_2 21,6
Largh. dente h_3	Tooth width h_3	Zahnbreite h_3	Larg. de denture h_3	Ancho diente h_3	h_3 36
Altezza totale H	Full height H	Gesamt Höhe H	Hauteur totale H	Altura total H	H -

Z	D_e	D_p	CS		CD		CT	
			cod.	D	cod.	D	cod.	D
30	128,06	121,50					CT 09A30	20
32	136,13	129,57			CD 09A32	16		
38	160,35	153,79			CD 09A38	20	CT 09A38	25
40	168,43	161,87			CD 09A40	20		
42	176,50	169,94	CS 09A42	20				
45	188,62	182,06	CS 09A45	20	CD 09A45	20	CT 09A45	25
48	200,74	194,18	CS 09A48	20				
57	237,10	230,54	CS 09A57	20	CD 09A57	25	CT 09A57	25
76	313,88	307,32	CS 09A76	25	CD 09A76	25	CT 09A76	25
95	390,67	384,11			CD 09A95	25		

Corone tornite sui lati, dentate con creatore
Plate Wheels turned on both sides and
toothed by milling cutter
Seitlich plan gedrehte, wälzgefräste
Zahnkränze
Disques tournés sur les flancs,
dentés à la fraise
Coronas torneadas en los lados,
dientes obtenidos con fresa madre

Corone / Plate wheels / Kettenradscheiben / Disques / Coronas

Corone per catene semplici, doppie e triple a rulli secondo: DIN 8188 - ISO/R 606 - ANSI B 29,1

Plate wheels for simplex, duplex and triplex chain to: DIN 8188 - ISO/R 606 - ANSI B 29,1

Kettenradscheiben mit einseitiger Nabe für Simplex- Duplex-Triplex-Rollenkette nach:

DIN 8188 - ISO/R 606 - ANSI B 29,1

Disques avec moyeu déporté pour chaînes simples, doubles et triples à rouleaux suivant les normes:

DIN 8188 - ISO/R 606 - ANSI B 29,1

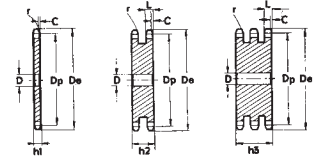
Coronas para cadena simple, doble y triple de rodillos según: DIN 8188 - ISO/R 606 - ANSI B 29,1

5/8" x 3/8"

ASA 50 - 1-2-3 15,875 x 9,52 mm

CATENA:	CHAIN:	KETTE:	CHAÎNE:	CADENA:	ASA 50
Passo	Pitch	Teilung	Pas	Paso	15,875
Larghezza interna	Internal width	Innere Breite	Largeur interieure	Ancho interno	9,52
Rullo ø	Roller ø	Rollen ø	ø du rouleau	Rodillo ø	10,16

CORONE	PLATE WHEELS	KETTENRÄDSCHLEIBEN	DISQUES	CORONAS	ASA 50
Raggio dente r	Tooth radius r	Radius r	Rayon de denture r	Radio diente r	r 17
Larghezza raggio C	Radius width C	Breite C	Largeur de rayon C	Ancho radio C	C 2
Largh. dente h ₁	Tooth width h ₁	Zahnbreite h ₁	Larg. de denture h ₁	Ancho diente h ₁	h ₁ 9
Largh. dente L	Tooth width L	Zahnbreite L	Larg. de denture L	Ancho diente L	L 8,8
Largh. dente h ₂	Tooth width h ₂	Zahnbreite h ₂	Larg. de denture h ₂	Ancho diente h ₂	h ₂ 26,9
Largh. dente h ₃	Tooth width h ₃	Zahnbreite h ₃	Larg. de denture h ₃	Ancho diente h ₃	h ₃ 45
Altezza totale H	Full height H	Gesamt Höhe H	Hauteur totale H	Altura total H	H -



Corone tornite sui lati, dentate con creatore
Plate Wheels turned on both sides and
toothed by milling cutter
Seitlich plan gedrehte, wälzgefräste
Zahnkränze
Disques tournés sur les flancs, dentés à la
fraise
Coronas torneadas en los lados, dientes
obtenidos con fresa madre

Z	D _e	D _p	CS		CD		CT		Z	D _e	D _p	CS		CD		CT	
			cod.	D	cod.	D	cod.	D				cod.	D	cod.	D	cod.	D
8	47,0	41,48	CS 10A08	10					44	230,0	222,53	CS 10A44	20				
9	52,6	46,42	CS 10A09	10					45	235,0	227,58	CS 10A45	20	CD 10A45	20	CT 10A45	25
10	57,5	51,37	CS 10A10	10					46	240,1	232,63	CS 10A46	20				
11	63,0	56,34	CS 10A11	10					47	245,1	237,68	CS 10A47	20				
12	68,0	61,34	CS 10A12	10					48	250,2	242,73	CS 10A48	20				
13	73,0	66,32	CS 10A13	10					49	255,2	247,78	CS 10A49	20				
14	78,0	71,34	CS 10A14	10					50	260,3	252,82	CS 10A50	20				
15	83,0	76,36	CS 10A15	10					51	265,3	257,87	CS 10A51	20				
16	88,0	81,37	CS 10A16	12					52	270,4	262,92	CS 10A52	20				
17	93,0	86,38	CS 10A17	12					53	275,4	267,97	CS 10A53	20				
18	98,3	91,42	CS 10A18	12					54	280,5	273,03	CS 10A54	20				
19	103,3	96,45	CS 10A19	12					55	285,5	278,08	CS 10A55	20				
20	108,4	101,49	CS 10A20	12					56	296,0	283,13	CS 10A56	25				
21	113,4	106,52	CS 10A21	12					57	290,6	288,18	CS 10A57	25	CD 10A57	25	CT 10A57	25
22	118,0	111,55	CS 10A22	12					58	300,7	293,23	CS 10A58	25				
23	123,5	116,58	CS 10A23	12					59	305,7	298,27	CS 10A59	25				
24	128,3	121,62	CS 10A24	12					60	310,8	303,32	CS 10A60	25				
25	134,0	126,66	CS 10A25	12					62	321,4	313,43	CS 10A62	25				
26	139,0	131,70	CS 10A26	16					64	331,5	321,53	CS 10A64	25				
27	144,0	136,75	CS 10A27	16					65	336,5	328,58	CS 10A65	25				
28	148,7	141,78	CS 10A28	16					66	341,6	333,63	CS 10A66	25				
29	153,8	146,83	CS 10A29	16					68	351,7	343,74	CS 10A68	25				
30	158,8	151,87	CS 10A30	16	CD 10A30	20	CT 10A30	20	70	361,8	353,84	CS 10A70	25				
31	163,9	156,92	CS 10A31	16					72	371,9	363,95	CS 10A72	25				
32	168,9	161,95	CS 10A32	16					75	387,1	379,09	CS 10A75	25				
33	174,5	167,00	CS 10A33	16					76	392,1	384,16	CS 10A76	25	CD 10A76	25	CT 10A76	30
34	179,0	172,05	CS 10A34	16					78	402,2	394,25	CS 10A78	25				
35	184,1	177,10	CS 10A35	20					80	412,3	404,35	CS 10A80	30				
36	189,1	182,15	CS 10A36	20					85	437,6	429,62	CS 10A85	30				
37	194,2	187,20	CS 10A37	20					90	462,8	454,88	CS 10A90	30				
38	199,2	192,24	CS 10A38	20	CD 10A38	20	CT 10A38	25	95	488,5	480,14	CS 10A95	30	CD 10A95	30		
39	204,2	197,29	CS 10A39	20					100	513,4	505,39	CS 1A100	30				
40	209,3	202,34	CS 10A40	20					110	563,9	555,92	CS 1A110	30				
41	214,8	207,39	CS 10A41	20					114	584,1	576,13	CS 1A114	30				
42	219,9	212,44	CS 10A42	20					120	614,4	606,45	CS 1A120	30				
43	224,9	217,49	CS 10A43	20					125	639,7	631,51	CS 1A125	30				

Corone per catene semplici, doppie e triple a rulli secondo: DIN 8188 - ISO/R 606 - ANSI B 29,1

Plate wheels for simplex, duplex and triplex chain to: DIN 8188 - ISO/R 606 - ANSI B 29,1

Kettenradscheiben mit einseitiger Nabe für Simplex- Duplex-Triplex-Rollenkette nach:

DIN 8188 - ISO/R 606 - ANSI B 29,1

Disques avec moyeu déporté pour chaînes simples, doubles et triples à rouleaux suivant les normes:

DIN 8188 - ISO/R 606 - ANSI B 29,1

Coronas para cadena simple, doble y triple de rodillos según: DIN 8188 - ISO/R 606 - ANSI B 29,1

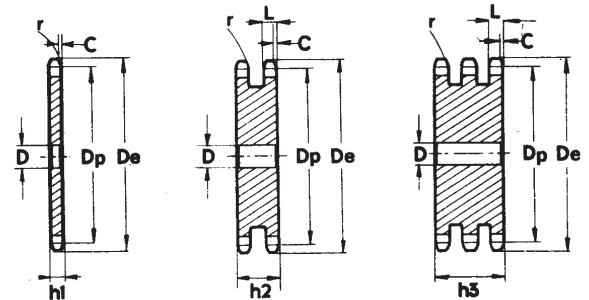
3/4" x 1/2"

ASA 60 - 1-2-3 19,05 x 12,7 mm

CATENA:	CHAIN:	KETTE:	CHAÎNE:	CADENA:	ASA 60
Passo	Pitch	Teilung	Pas	Paso	19,05
Larghezza interna	Internal width	Innere Breite	Largeur interieure	Ancho interno	12,7
Rullo ø	Roller ø	Rollen ø	ø du rouleau	Rodillo ø	11,91

CORONE	PLATE WHEELS	KETTENRÄDSCHLEIBEN	DISQUES	CORONAS	ASA 60
Raggio dente r	Tooth radius r	Radius r	Rayon de denture r	Radio diente r	r 20
Larghezza raggio C	Radius width C	Breite C	Largeur de rayon C	Ancho radio C	C 2,4
Largh. dente h ₁	Tooth width h ₁	Zahnbreite h ₁	Larg. de denture h ₁	Ancho diente h ₁	h ₁ 12
Largh. dente L	Tooth width L	Zahnbreite L	Larg. de denture L	Ancho diente L	L 11,8
Largh. dente h ₂	Tooth width h ₂	Zahnbreite h ₂	Larg. de denture h ₂	Ancho diente h ₂	h ₂ 34,6
Largh. dente h ₃	Tooth width h ₃	Zahnbreite h ₃	Larg. de denture h ₃	Ancho diente h ₃	h ₃ 57,4
Altezza totale H	Full height H	Gesamt Höhe H	Hauteur totale H	Altura total H	H -

Z	D _e	D _p	CS		CD		CT	
			cod.	D	cod.	D	cod.	D
30	192,14	182,25					CT 11A30	20
32	204,24	194,35			CD 11A32	20		
38	240,58	230,69	CS 11A38	20	CD 11A38	25	CT 11A38	25
40	252,69	242,80	CS 11A40	20	CD 11A40	25		
45	282,98	273,09	CS 11A45	25	CD 11A45	25	CT 11A45	25
48	301,16	291,27	CS 11A48	25				
57	355,70	345,81	CS 11A57	25	CD 11A57	25	CT 11A57	30
76	470,87	460,98	CS 11A76	25	CD 11A76	30	CT 11A76	30
95	586,06	576,17			CD 11A95	30		



1" x 5/8"

ASA 80 - 1-2-3 25,4 x 15,88 mm

CATENA:	CHAIN:	KETTE:	CHAÎNE:	CADENA:	ASA 80
Passo	Pitch	Teilung	Pas	Paso	25,4
Larghezza interna	Internal width	Innere Breite	Largeur interieure	Ancho interno	15,88
Rullo ø	Roller ø	Rollen ø	ø du rouleau	Rodillo ø	15,88

CORONE	PLATE WHEELS	KETTENRÄDSCHLEIBEN	DISQUES	CORONAS	ASA 80
Raggio dente r	Tooth radius r	Radius r	Rayon de denture r	Radio diente r	r 27
Larghezza raggio C	Radius width C	Breite C	Largeur de rayon C	Ancho radio C	C 3,2
Largh. dente h ₁	Tooth width h ₁	Zahnbreite h ₁	Larg. de denture h ₁	Ancho diente h ₁	h ₁ 15
Largh. dente L	Tooth width L	Zahnbreite L	Larg. de denture L	Ancho diente L	L 14,7
Largh. dente h ₂	Tooth width h ₂	Zahnbreite h ₂	Larg. de denture h ₂	Ancho diente h ₂	h ₂ 44,0
Largh. dente h ₃	Tooth width h ₃	Zahnbreite h ₃	Larg. de denture h ₃	Ancho diente h ₃	h ₃ 73,3
Altezza totale H	Full height H	Gesamt Höhe H	Hauteur totale H	Altura total H	H -

Corone tornite sui lati, dentate con creatore
Plate Wheels turned on both sides and
toothed by milling cutter
Seitlich plan gedrehte, wälzgefräste
Zahnkränze
Disques tournés sur les flancs, dentés à la
fraise
Coronas torneadas en los lados, dientes
obtenidos con fresa madre

Z	D _e	D _p	CS		CD		CT	
			cod.	D	cod.	D	cod.	D
10	95,32	82,19	CS 12A10	15				
11	103,28	90,14	CS 12A11	15				
12	111,26	98,14	CS 12A12	15				
13	119,26	106,12	CS 12A13	15				
14	127,27	114,15	CS 12A14	15				
15	135,29	122,17	CS 12A15	15				
16	143,32	130,20	CS 12A16	20				
17	151,35	138,22	CS 12A17	20				
18	159,39	146,28	CS 12A18	20				
19	167,44	154,33	CS 12A19	20				
20	175,49	162,38	CS 12A20	20				
21	183,54	170,43	CS 12A21	20				
22	191,60	178,48	CS 12A22	20				
23	199,66	186,53	CS 12A23	20				
24	207,72	194,59	CS 12A24	20				
25	215,78	202,66	CS 12A25	20	CD 12A25	25	CT 12A25	30

Z	D _e	D _p	CS		CD		CT	
			cod.	D	cod.	D	cod.	D
26	223,84	210,72	CS 12A26	20				
27	231,91	218,79	CS 12A27	20				
28	239,98	226,85	CS 12A28	20				
30	256,12	243,00	CS 12A30	20	CD 12A30	25	CT 12A30	30
32	272,26	259,13	CS 12A32	25				
35	296,48	283,36	CS 12A35	25				
38	320,70	307,59	CS 12A38	25	CD 12A38	25	CT 12A38	30
45	377,24	364,12	CS 12A45	25	CD 12A45	25	CT 12A45	30
50	417,64	404,52	CS 12A50	25				
57	474,20	461,08	CS 12A57	25	CD 12A57	25	CT 12A57	40
76	627,80	614,64	CS 12A76	25	CD 12A76	25	CT 12A76	40

Corone / Plate wheels / Kettenradscheiben / Disques / Coronas

Corone per catene semplici, doppie e triple a rulli secondo: DIN 8188 - ISO/R 606 - ANSI B 29,1

Plate wheels for simplex, duplex and triplex chain to: DIN 8188 - ISO/R 606 - ANSI B 29,1

Kettenradscheiben mit einseitiger Nabe für Simplex- Duplex-Triplex-Rollenkette nach:

DIN 8188 - ISO/R 606 - ANSI B 29,1

Disques avec moyeu déporté pour chaînes simples, doubles et triples à rouleaux suivant les normes:

DIN 8188 - ISO/R 606 - ANSI B 29,1

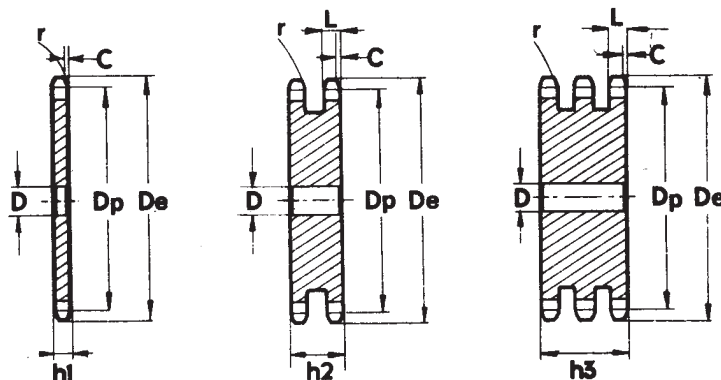
Coronas para cadena simple, doble y triple de rodillos según: DIN 8188 - ISO/R 606 - ANSI B 29,1

1"1/4 x 3/4"

ASA 100 - 1-2-3 31,75 x 19,05 mm

CATENA:	CHAIN:	KETTE:	CHAÎNE:	CADENA:	ASA 100
Passo	Pitch	Teilung	Pas	Paso	31,75
Larghezza interna	Internal width	Innere Breite	Largeur interieure	Ancho interno	19,05
Rullo ø	Roller ø	Rollen ø	ø du rouleau	Rodillo ø	19,05

CORONE	PLATE WHEELS	KETTENRÄDSCHLEIBEN	DISQUES	CORONAS	ASA 100
Raggio dente r	Tooth radius r	Radius r	Rayon de denture r	Radio diente r	r 33,5
Larghezza raggio C	Radius width C	Breite C	Largeur de rayon C	Ancho radio C	C 4
Largh. dente h ₁	Tooth width h ₁	Zahnbreite h ₁	Larg. de denture h ₁	Ancho diente h ₁	h ₁ 18
Largh. dente L	Tooth width L	Zahnbreite L	Larg. de denture L	Ancho diente L	L 17,7
Largh. dente h ₂	Tooth width h ₂	Zahnbreite h ₂	Larg. de denture h ₂	Ancho diente h ₂	h ₂ 53,5
Largh. dente h ₃	Tooth width h ₃	Zahnbreite h ₃	Larg. de denture h ₃	Ancho diente h ₃	h ₃ 89,2
Altezza totale H	Full height H	Gesamt Höhe H	Hauteur totale H	Altura total H	H -



Corone tornite sui lati, dentate con creatore
Plate Wheels turned on both sides and
toothed by milling cutter
Seitlich plan gedrehte, wälzgefärschte
Zahnkränze
Disques tournés sur les flancs, dentés à la
fraise
Coronas torneadas en los lados, dientes
obtenidos con fresa madre

Z	D _e	D _p	CS		CD	
			cod.	D	cod.	D
8	98,1	82,96	CS 15A08	16		
9	108,0	92,84	CS 15A09	16		
10	117,9	102,74	CS 15A10	16		
11	127,8	112,68	CS 15A11	16		
12	137,8	122,68	CS 15A12	20		
13	147,8	132,65	CS 15A13	20		
14	157,8	142,68	CS 15A14	20		
15	167,9	152,72	CS 15A15	20		
16	177,9	162,75	CS 15A16	25		
17	187,9	172,78	CS 15A17	25		
18	198,0	182,85	CS 15A18	25		
19	208,1	192,91	CS 15A19	25		
20	218,1	202,98	CS 15A20	25	CD 05A20	25
21	228,2	213,04	CS 15A21	25		
22	238,3	223,11	CS 15A22	25		
23	248,3	233,17	CS 15A23	25		
24	258,4	243,23	CS 15A24	25		
25	268,5	253,33	CS 15A25	25	CD 15A25	25

Z	D _e	D _p	CS		CD	
			cod.	D	cod.	D
26	278,6	263,40	CS 15A26	25		
27	288,6	273,40	CS 15A27	25		
28	298,7	283,56	CS 15A28	25		
29	308,8	293,65	CS 15A29	25		
30	318,9	303,75	CS 15A30	25	CD 15A30	25
31	329,0	313,85	CS 15A31	25		
32	339,1	323,91	CS 15A32	25		
33	349,2	334,01	CS 15A33	25		
34	359,3	344,10	CS 15A34	25		
35	369,4	354,20	CS 15A35	25		
36	379,5	364,30	CS 15A36	25		
37	389,5	374,39	CS 15A37	25		
38	399,6	384,49	CS 15A38	25	CD 15A38	30
39	409,7	394,59	CS 15A39	25		
40	419,8	404,68	CS 15A40	25		
45	470,3	455,17	CS 15A45	30	CD 05A45	30
57	591,5	576,36	CS 15A57	30	CD 05A57	30

Corone / Plate wheels / Kettenradscheiben / Disques / Coronas

Corone per catene semplici, doppie e triple a rulli secondo: DIN 8188 - ISO/R 606 - ANSI B 29,1

Plate wheels for simplex, duplex and triplex chain to: DIN 8188 - ISO/R 606 - ANSI B 29,1

Kettenradscheiben mit einseitiger Nabe für Simplex- Duplex-Triplex-Rollenkette nach:

DIN 8188 - ISO/R 606 - ANSI B 29,1

Disques avec moyeu déporté pour chaînes simples, doubles et triples à rouleaux suivant les normes:

DIN 8188 - ISO/R 606 - ANSI B 29,1

Coronas para cadena simple, doble y triple de rodillos según: DIN 8188 - ISO/R 606 - ANSI B 29,1

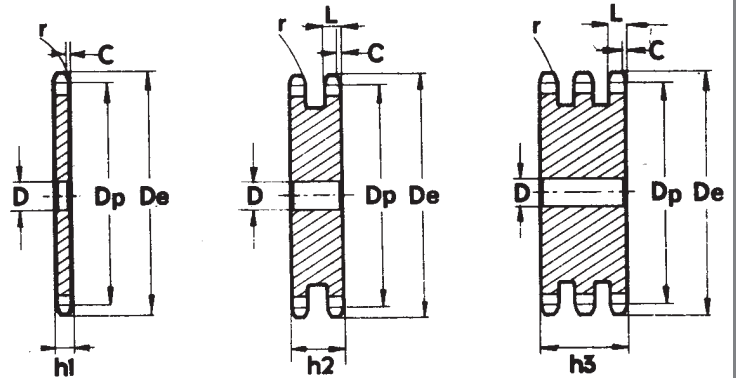
1"1/2 x 1"

ASA 120 - 1-2-3 38,1 x 25,4 mm

CATENA:	CHAIN:	KETTE:	CHAÎNE:	CADENA:	ASA 120
Passo	Pitch	Teilung	Pas	Paso	38,1
Larghezza interna	Internal width	Innere Breite	Largeur interieure	Ancho interno	25,4
Rullo ϕ	Roller ϕ	Rollen ϕ	ϕ du rouleau	Rodillo ϕ	22,22

CORONE	PLATE WHEELS	KETTENRÄDSCHLEIBEN	DISQUES	CORONAS	ASA 120
Raggio dente r	Tooth radius r	Radius r	Rayon de denture r	Radio diente r	r 40,5
Larghezza raggio C	Radius width C	Breite C	Largeur de rayon C	Ancho radio C	C 4,8
Largh. dente h_1	Tooth width h_1	Zahnbreite h_1	Larg. de denture h_1	Ancho diente h_1	h_1 24,1
Largh. dente L	Tooth width L	Zahnbreite L	Larg. de denture L	Ancho diente L	L 23,6
Largh. dente h_2	Tooth width h_2	Zahnbreite h_2	Larg. de denture h_2	Ancho diente h_2	h_2 69
Largh. dente h_3	Tooth width h_3	Zahnbreite h_3	Larg. de denture h_3	Ancho diente h_3	h_3 114,5
Altezza totale H	Full height H	Gesamt Höhe H	Hauteur totale H	Altura total H	H -

Z	D_e	D_p	CS		CD	
			cod.	D	cod.	D
16	214,77	195,29	CS 14A16	25	CD 14A17	25
17	226,83	207,35	CS 14A17	25	CD 14A18	25
18	238,89	219,41	CS 14A18	25	CD 14A20	25
20	263,03	243,55	CS 14A20	25	CD 14A20	25
22	287,20	267,72	CS 14A22	25		
25	323,47	303,99	CS 14A25	25	CD 14A25	25
30	383,97	364,49	CS 14A30	25	CD 14A30	30
32	408,19	388,71	CS 14A32	30		
38	480,85	461,37	CS 14A38	30	CD 14A38	30
45	565,67	546,19	CS 14A45	30	CD 14A45	40
57	711,10	691,62	CS 14A57	30	CD 14A57	40



1"3/4 x 1"1/4

ASA 140 - 1-2-3 44,45 x 25,4 mm

CATENA:	CHAIN:	KETTE:	CHAÎNE:	CADENA:	ASA 140
Passo	Pitch	Teilung	Pas	Paso	44,45
Larghezza interna	Internal width	Innere Breite	Largeur interieure	Ancho interno	25,4
Rullo ϕ	Roller ϕ	Rollen ϕ	ϕ du rouleau	Rodillo ϕ	25,4

CORONE	PLATE WHEELS	KETTENRÄDSCHLEIBEN	DISQUES	CORONAS	ASA 140
Raggio dente r	Tooth radius r	Radius r	Rayon de denture r	Radio diente r	r 47,5
Larghezza raggio C	Radius width C	Breite C	Largeur de rayon C	Ancho radio C	C 5,8
Largh. dente h_1	Tooth width h_1	Zahnbreite h_1	Larg. de denture h_1	Ancho diente h_1	h_1 24,1
Largh. dente L	Tooth width L	Zahnbreite L	Larg. de denture L	Ancho diente L	L 23,6
Largh. dente h_2	Tooth width h_2	Zahnbreite h_2	Larg. de denture h_2	Ancho diente h_2	h_2 72,5
Largh. dente h_3	Tooth width h_3	Zahnbreite h_3	Larg. de denture h_3	Ancho diente h_3	h_3 121,3
Altezza totale H	Full height H	Gesamt Höhe H	Hauteur totale H	Altura total H	H -

2" x 1"1/4

ASA 160 - 1-2-3 50,8 x 31,75 mm

CATENA:	CHAIN:	KETTE:	CHAÎNE:	CADENA:	ASA 160
Passo	Pitch	Teilung	Pas	Paso	50,8
Larghezza interna	Internal width	Innere Breite	Largeur interieure	Ancho interno	31,75
Rullo ϕ	Roller ϕ	Rollen ϕ	ϕ du rouleau	Rodillo ϕ	28,58

CORONE	PLATE WHEELS	KETTENRÄDSCHLEIBEN	DISQUES	CORONAS	ASA 160
Raggio dente r	Tooth radius r	Radius r	Rayon de denture r	Radio diente r	r 54
Larghezza raggio C	Radius width C	Breite C	Largeur de rayon C	Ancho radio C	C 7
Largh. dente h_1	Tooth width h_1	Zahnbreite h_1	Larg. de denture h_1	Ancho diente h_1	h_1 30,1
Largh. dente L	Tooth width L	Zahnbreite L	Larg. de denture L	Ancho diente L	L 29,5
Largh. dente h_2	Tooth width h_2	Zahnbreite h_2	Larg. de denture h_2	Ancho diente h_2	h_2 88
Largh. dente h_3	Tooth width h_3	Zahnbreite h_3	Larg. de denture h_3	Ancho diente h_3	h_3 146,6
Altezza totale H	Full height H	Gesamt Höhe H	Hauteur totale H	Altura total H	H -

Corone tornite sui lati, dentate con creatore
Plate Wheels turned on both sides and
toothed by milling cutter
Seitlich plan gedrehte, wälzgefräste
Zahnkränze
Disques tournés sur les flancs, dentés à la
fraise
Coronas torneadas en los lados, dientes
obtenidos con fresa madre