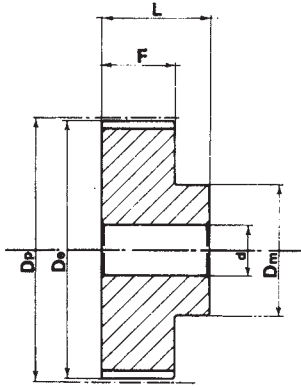
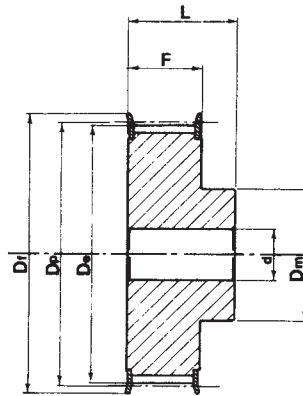


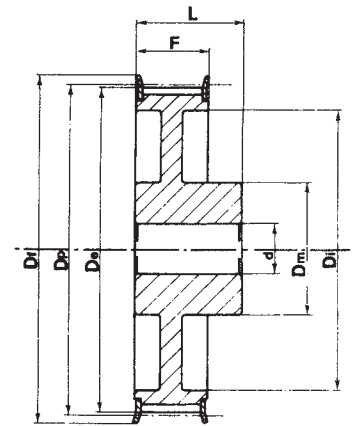
Pullegge dentate per cinghie HTD® - HTD® Timing belt pulleys HTD®
 Zahnriemenscheiben - Poulies dentées HTD® - Poleas para correas dentadas HTD®



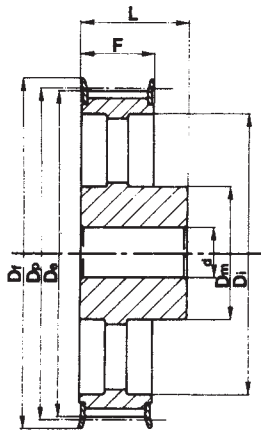
TIPO
TYPE 6



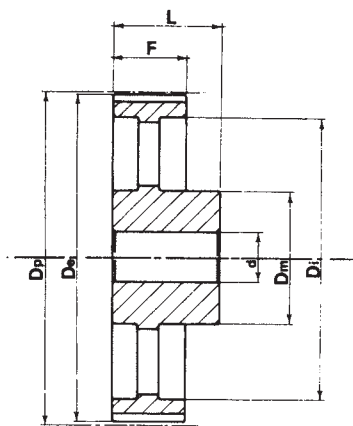
TIPO
TYPE 6F



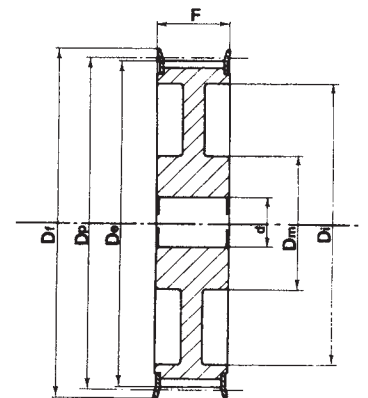
TIPO
TYPE 6WF



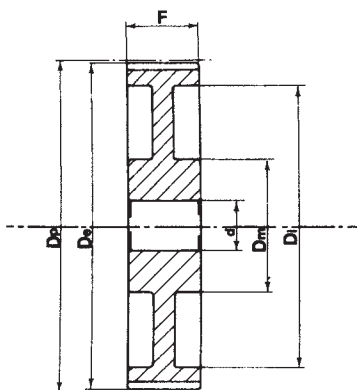
TIPO
TYPE 6AF



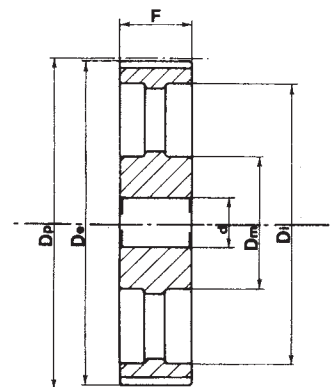
TIPO
TYPE 6A



TIPO
TYPE 10WF



TIPO
TYPE 10W



TIPO
TYPE 10A

Pulegge dentate per cinghie HTD® - HTD® Timing belt pulleys

HTD® Zahnriemenscheiben - Poulies dentées HTD® - Poleas para correas dentadas HTD®

HTD® 8M-20

CARATTERISTICHE FEATURES MERKMALE CARACTERISTIQUES CARACTERÍSTICAS		CODICE CODE SYMBOL FABRIKNUMMER CODE SYMBOLE NUMERO DE FABRICA	NOSTRO CODICE OUR CODE UNSER KODE NOTRE CODE NUESTRO CODIGO	TIPO TYPE TYP TYPE TIPO	TIPO FLANGIA FLANGES TYPE BORDSCHEIBEN TYP TYPE FLASQUES TIPO TAPETAS	N. DENTI N. OF TEETH ZAHNEZAHL N. BRE DE DENTS CANTIDAD DE DIENTES	Dp	De	Df	Dm	Di	F	L	d	PESO WEIGHT GEWICH T POIDS PESO Kg
ACCIAIO STEEL STAHL ACIER ACERO	CON FLANGIA WITH FLANGES MIT FLANGES AVEC FLASQUES CON TAPETAS	22-8M-20	08M2022	6F	F22	22	56,02	54,65	60	43	—	28	38	12	0,54
		24-8M-20	08M2024	6F	F25	24	61,12	59,75	66	45	—	28	38	12	0,65
		26-8M-20	08M2026	6F	F26	26	66,21	64,84	70	48	—	28	38	12	0,80
		28-8M-20	08M2028	6F	F27	28	71,30	70,08	75	50	—	28	38	15	0,87
		30-8M-20	08M2030	6F	F29	30	76,39	75,13	83	55	—	28	38	15	1,02
		32-8M-20	08M2032	6F	F30	32	81,49	80,16	87	60	—	28	38	15	1,20
		34-8M-20	08M2034	6F	F31	34	86,58	85,22	91	70	—	28	38	15	1,40
		36-8M-20	08M2036	6F	F33	36	91,67	90,30	97	75	—	28	38	15	1,55
		38-8M-20	08M2038	6F	F34	38	96,77	95,39	102	75	—	28	38	15	1,65
		40-8M-20	08M2040	6F	F35	40	101,86	100,49	106	75	—	28	38	15	1,74
		44-8M-20	08M2044	6F	F38	44	112,05	110,67	120	75	—	28	38	15	2,10
		48-8M-20	08M2048	6F	F40	48	122,23	120,86	128	75	—	28	38	15	2,44
		56-8M-20	08M2056	6WF	F48	56	142,60	141,23	150	80	116	28	38	15	2,60
		64-8M-20	08M2064	6WF	F52	64	162,97	161,60	168	80	137	28	38	15	2,90
72-8M-20	08M2072	6WF	F57	72	183,35	181,97	192	80	158	28	38	15	3,10		
GHISA CAST IRON GRAUGUSS FONTE HIERRO FUNDIDO	SENZA FLANGIA WITHOUT FLANGES OHNE FLANSCHEN SANS FLASQUES SIN TAPETAS	80-8M-20	08M2080	6W		80	203,72	202,35	—	90	180	28	38	15	3,80
		90-8M-20	08M2090	6A		90	229,18	227,81	—	90	204	28	38	15	4,20
		112-8M-20	08M2011	6A		112	285,21	283,83	—	90	254	28	38	18	5,20
		144-8M-20	08M2014	6A		144	366,69	365,32	—	90	336	28	38	20	7,50
		168-8M-20	08M2016	6A		168	427,81	426,44	—	100	400	28	38	20	10,00
		192-8M-20	08M2019	6A		192	488,92	487,55	—	100	460	28	38	20	14,40

HTD® 8M-30

CARATTERISTICHE FEATURES MERKMALE CARACTERISTIQUES CARACTERÍSTICAS		CODICE CODE SYMBOL FABRIKNUMMER CODE SYMBOLE NUMERO DE FABRICA	NOSTRO CODICE OUR CODE UNSER KODE NOTRE CODE NUESTRO CODIGO	TIPO TYPE TYP TYPE TIPO	TIPO FLANGIA FLANGES TYPE BORDSCHEIBEN TYP TYPE FLASQUES TIPO TAPETAS	N. DENTI N. OF TEETH ZAHNEZAHL N. BRE DE DENTS CANTIDAD DE DIENTES	Dp	De	Df	Dm	Di	F	L	d	PESO WEIGHT GEWICH T POIDS PESO Kg
ACCIAIO STEEL STAHL ACIER ACERO	CON FLANGIA WITH FLANGES MIT FLANGES AVEC FLASQUES CON TAPETAS	22-8M-30	08M3022	6F	F22	22	56,02	54,65	60	43	—	38	48	12	0,69
		24-8M-30	08M3024	6F	F25	24	61,12	59,75	66	45	—	38	48	12	0,84
		26-8M-30	08M3026	6F	F26	26	66,21	64,84	70	48	—	38	48	12	1,00
		28-8M-30	08M3028	6F	F27	28	71,30	70,08	75	50	—	38	48	15	1,12
		30-8M-30	08M3030	6F	F29	30	76,39	75,13	83	55	—	38	48	15	1,32
		32-8M-30	08M3032	6F	F30	32	81,49	80,16	87	60	—	38	48	15	1,53
		34-8M-30	08M3034	6F	F31	34	86,58	85,22	91	70	—	38	48	15	1,80
		36-8M-30	08M3036	6F	F33	36	91,67	90,30	97	75	—	38	48	15	1,99
		38-8M-30	08M3038	6F	F34	38	96,77	95,39	102	75	—	38	48	15	2,27
		40-8M-30	08M3040	6F	F35	40	101,86	100,49	106	75	—	38	48	15	2,40
		44-8M-30	08M3044	6F	F38	44	112,05	110,67	120	75	—	38	48	15	2,80
		48-8M-30	08M3048	6F	F40	48	122,23	120,86	128	75	—	38	48	15	3,20
		56-8M-30	08M3056	6WF	F48	56	142,60	141,23	150	90	116	38	48	15	3,60
		64-8M-30	08M3064	6WF	F52	64	162,97	161,60	168	90	137	38	48	15	4,30
72-8M-30	08M3072	6WF	F57	72	183,35	181,97	192	95	158	38	48	15	4,80		
GHISA CAST IRON GRAUGUSS FONTE HIERRO FUNDIDO	SENZA FLANGIA WITHOUT FLANGES OHNE FLANSCHEN SANS FLASQUES SIN TAPETAS	80-8M-30	08M3080	6W		80	203,72	202,35	—	100	180	38	48	15	5,10
		90-8M-30	08M3090	6A		90	229,18	227,81	—	100	204	38	48	15	5,70
		112-8M-30	08M3011	6A		112	285,21	283,83	—	100	254	38	48	18	6,80
		144-8M-30	08M3014	6A		144	366,69	365,32	—	100	336	38	48	20	9,30
		168-8M-30	08M3016	6A		168	427,81	426,44	—	100	400	38	48	20	11,40
		192-8M-30	08M3019	6A		192	488,92	487,55	—	100	460	38	48	20	16,00

Pullegge dentate per cinghie HTD® - HTD® Timing belt pulleys HTD®
Zahnriemenscheiben - Poulies dentées HTD® - Poleas para correas dentadas HTD®

HTD® 8M-50

CARATTERISTICHE FEATURES MERKMALE CARACTERISTIQUES CARACTERÍSTICAS		CODICE CODE SYMBOL FABRIKNUMMER CODE SYMBOLE NUMERO DE FABRICA	NOSTRO CODICE OUR CODE UNSER KODE NOTRE CODE NUESTRO CODIGO	TIPO TYPE TYP TYPE TIPO	TIPO FLANGIA FLANGES TYPE BORDSCHEIBEN TYP TYPE FLASQUES TIPO TAPETAS	N. DENTI N. OF TEETH ZAHNEZAHL N. BRE DE DENTS CANTIDAD DE DIENTES	Dp	De	Df	Dm	Di	F	L	d	PESO WEIGHT GEWICHT POIDS PESO Kg
ACCIAIO STEEL STAHL ACIER ACERO	CON FLANGIA WITH FLANGES MIT FLANGES AVEC FLASQUES CON TAPETAS	22-8M-50	08M5022	6F	F22	22	56,02	54,65	60	43	—	60	70	12	1,00
		24-8M-50	08M5024	6F	F25	24	61,12	59,75	66	45	—	60	70	12	1,23
		26-8M-50	08M5026	6F	F26	26	66,21	64,84	70	48	—	60	70	15	1,50
		28-8M-50	08M5028	6F	F27	28	71,30	70,08	75	50	—	60	70	15	1,67
		30-8M-50	08M5030	6F	F29	30	76,39	75,13	83	55	—	60	70	15	1,97
		32-8M-50	08M5032	6F	F30	32	81,49	80,16	87	60	—	60	70	15	2,27
		34-8M-50	08M5034	6F	F31	34	86,58	85,22	91	66	—	60	70	15	2,69
		36-8M-50	08M5036	6F	F33	36	91,67	90,30	97	70	—	60	70	15	2,97
		38-8M-50	08M5038	6F	F34	38	96,77	95,39	102	75	—	60	70	15	3,23
		40-8M-50	08M5040	6F	F35	40	101,86	100,49	106	75	—	60	70	18	3,50
		44-8M-50	08M5044	6F	F38	44	112,05	110,67	120	75	—	60	70	18	3,90
		48-8M-50	08M5048	6F	F40	48	122,23	120,86	128	80	—	60	70	18	4,30
		56-8M-50	08M5056	10WF	F48	56	142,60	141,23	150	90	116	60	60	18	5,00
		64-8M-50	08M5064	10WF	F52	64	162,97	161,60	168	100	137	60	60	18	5,60
72-8M-50	08M5072	10WF	F57	72	183,35	181,97	192	100	158	60	60	18	6,80		
GHISA CAST IRON GRAUGUSS FONTE HIERRO FUNDIDO	SENZA FLANGIA WITHOUT FLANGES OHNE FLANSCHEN SANS FLASQUES SIN TAPETAS	80-8M-50	08M5080	10W		80	203,72	202,35	—	110	180	60	60	18	6,90
		90-8M-50	08M5090	10A		90	229,18	227,81	—	110	204	60	60	18	8,60
		112-8M-50	08M5011	10A		112	285,21	283,83	—	110	254	60	60	18	9,60
		144-8M-50	08M5014	10A		144	366,69	365,32	—	110	336	60	60	20	13,80
		168-8M-50	08M5016	10A		168	427,81	426,44	—	120	400	60	60	20	16,00
		192-8M-50	08M5019	10A		192	488,92	487,55	—	130	460	60	60	20	22,40

HTD® 8M-85

CARATTERISTICHE FEATURES MERKMALE CARACTERISTIQUES CARACTERÍSTICAS		CODICE CODE SYMBOL FABRIKNUMMER CODE SYMBOLE NUMERO DE FABRICA	NOSTRO CODICE OUR CODE UNSER KODE NOTRE CODE NUESTRO CODIGO	TIPO TYPE TYP TYPE TIPO	TIPO FLANGIA FLANGES TYPE BORDSCHEIBEN TYP TYPE FLASQUES TIPO TAPETAS	N. DENTI N. OF TEETH ZAHNEZAHL N. BRE DE DENTS CANTIDAD DE DIENTES	Dp	De	Df	Dm	Di	F	L	d	PESO WEIGHT GEWICHT POIDS PESO Kg
ACCIAIO STEEL STAHL ACIER ACERO	CON FLANGIA WITH FLANGES MIT FLANGES AVEC FLASQUES CON TAPETAS	22-8M-85	08M8522	6F	F22	22	56,02	54,65	60	43	—	95	105	12	1,55
		24-8M-85	08M8524	6F	F25	24	61,12	59,75	66	45	—	95	105	12	1,90
		26-8M-85	08M8526	6F	F26	26	66,21	64,84	70	48	—	95	105	12	2,25
		28-8M-85	08M8528	6F	F27	28	71,30	70,08	75	50	—	95	105	15	2,55
		30-8M-85	08M8530	6F	F29	30	76,39	75,13	83	55	—	95	105	15	3,00
		32-8M-85	08M8532	6F	F30	32	81,49	80,16	87	60	—	95	105	15	3,57
		34-8M-85	08M8534	6F	F31	34	86,58	85,22	91	66	—	95	105	15	4,00
		36-8M-85	08M8536	6F	F33	36	91,67	90,30	97	70	—	95	105	15	4,50
		38-8M-85	08M8538	6F	F34	38	96,77	95,39	102	75	—	95	105	15	5,00
		40-8M-85	08M8540	6F	F35	40	101,86	100,49	106	75	—	95	105	18	5,20
		44-8M-85	08M8544	6F	F38	44	112,05	110,67	120	75	—	95	105	18	6,60
		48-8M-85	08M8548	6F	F40	48	122,23	120,86	128	80	—	95	105	18	7,00
		56-8M-85	08M8556	6F	F48	56	142,60	141,23	150	90	—	95	105	18	10,00
		64-8M-85	08M8564	10WF	F52	64	162,97	161,60	168	100	137	95	95	20	10,40
72-8M-85	08M8572	10WF	F57	72	183,35	181,97	192	100	158	95	95	20	11,40		
GHISA CAST IRON GRAUGUSS FONTE HIERRO FUNDIDO	SENZA FLANGIA WITHOUT FLANGES OHNE FLANSCHEN SANS FLASQUES SIN TAPETAS	80-8M-85	08M8580	10W		80	203,72	202,35	—	110	180	95	95	20	11,10
		90-8M-85	08M8590	10A		90	229,18	227,81	—	110	204	95	95	20	12,20
		112-8M-85	08M8511	10A		112	285,21	283,83	—	110	254	95	95	24	15,00
		144-8M-85	08M8514	10A		144	366,69	365,32	—	110	336	95	95	24	21,50
		168-8M-85	08M8516	10A		168	427,81	426,44	—	120	400	95	95	24	24,10
		192-8M-85	08M8519	10A		192	488,92	487,55	—	130	460	95	95	24	30,60