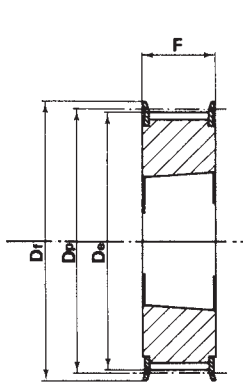
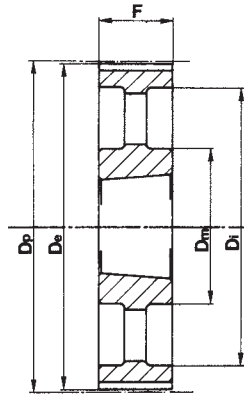


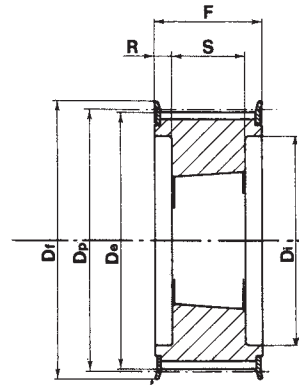
Pulegge dentate HTD® per bussola conica
 HTD® Timing belt pulleys for taper bushes
 HTD® Zahnriemenscheiben für Spannbüchsen
 Poulies dentées HTD® pour moyeux amovibles
 Poleas dentadas HTD® para casquillos cónicos



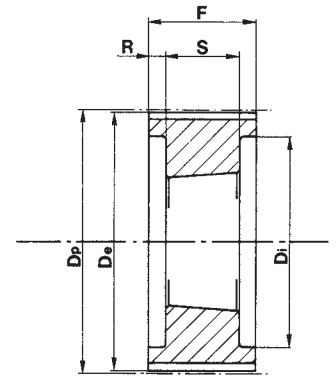
tipo
type 3F



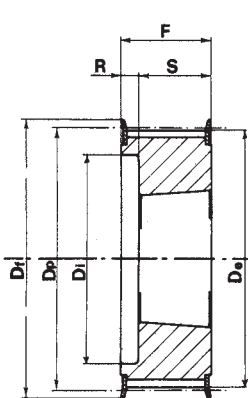
tipo
type 3A



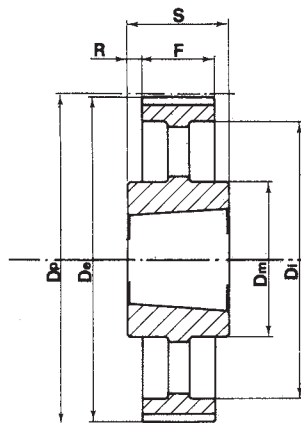
tipo
type 4F



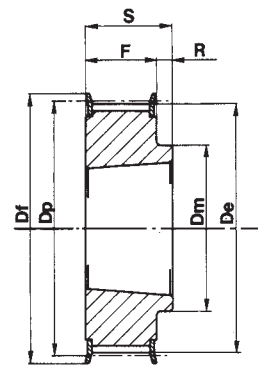
tipo
type 4



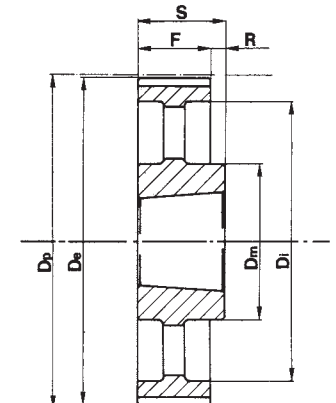
tipo
type 5F



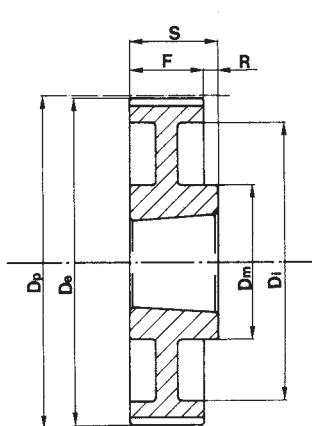
tipo
type 7A



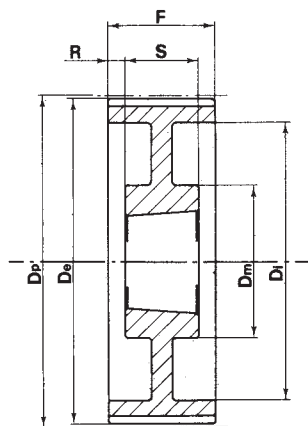
tipo
type 8F



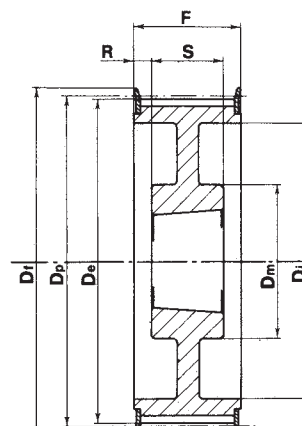
tipo
type 8A



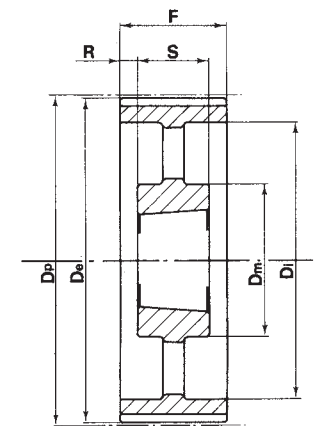
tipo
type 8W



tipo
type 9W



tipo
type 9WF



tipo
type 9A

Pulegge dentate HTD® per bussola conica
HTD® Timing belt pulleys for taper bushes
HTD® Zahnriemenscheiben für Spannbüchsen
Poulies dentées HTD® pour moyeux amovibles
Poleas dentadas HTD® para casquillos cónicos

HTD® 5M-15

CARATTERISTICHE FEATURES MERKMALE CARACTERISTIQUES CARACTERÍSTICAS		CODICE CODE SYMBOL FABRIKNUMMER CODE SYMBOLE NUMERO DE FABRICA	NOSTRO CODICE OUR CODE UNSER KODE NOTRE CODE NUESTRO CODIGO	TIPO TYPE TYP TYPE TIPO	TIPO FLANGIA FLANGES TYPE BORDSCHEIBEN TYP TYPE FLASQUES TIPO TAPETAS	BUSSOLA BUSH BUCHSE MOYEU CASQUILLO	FORO MAX. MAX. BORE MAX. BOHRUNG ALESAGE MAX. AGUJERO MAX.	Dp	De	Df	Dm	Di	F	S	R	PESO WEIGHT GEWICHT POIDS PESO Kg
ACCIAIO STEEL STAHL ACIER ACERO	CON FLANGIA WITH FLANGES MIT FLANGES AVEC FLASQUES CON TAPETAS	34-5M-15	0515034	3F	F21	1008	25	54,11	52,97	57	-	-	22	22	-	
		36-5M-15	0515036	3F	F22	1108	25	57,30	56,15	60	-	-	22	22	-	
		38-5M-15	0515038	3F	F25	1108	25	60,48	59,34	66	-	-	22	22	-	
		40-5M-15	0515040	3F	F26	1108	25	63,66	62,52	70	-	-	22	22	-	
		44-5M-15	0515044	3F	F27	1108	25	70,03	68,89	75	-	-	22	22	-	
		48-5M-15	0515048	8F	F29	1210	32	76,39	75,25	83	59	-	22	25	3	
		56-5M-15	0515056	8F	F32	1210	32	89,13	87,98	93	70	-	22	25	3	
		64-5M-15	0515064	8F	F35	1210	32	101,86	100,72	106	80	-	22	25	3	
	SENZA FLANGIA WITHOUT FLANGES OHNE FLANSCHEN SANS FLASQUES SIN TAPETAS	72-5M-15	0515072	8A	-	1610	42	114,59	113,45	-	92	-	22	25	3	
		80-5M-15	0515080	8A	-	1610	42	127,32	126,18	-	92	-	22	25	3	
		90-5M-15	0515090	8A	-	1610	42	143,24	142,10	-	92	-	22	25	3	
		112-5M-15	0515112	8A	-	2012	50	178,25	177,11	-	110	-	20	32	12	
		136-5M-15	0515136	7A	-	2012	50	216,45	215,31	-	110	199	20	32	6	

Pulegge dentate HTD® per bussola conica
HTD® Timing belt pulleys for taper bushes
HTD® Zahnriemenscheiben für Spannbüchsen
Poulies dentées HTD® pour moyeux amovibles
Poleas dentadas HTD® para casquillos cónicos

HTD® 8M-20

CARATTERISTICHE FEATURES MERKMALE CARACTERISTIQUES CARACTERÍSTICAS		CODICE CODE SYMBOL FABRIKNUMMER CODE SYMBOLE NUMERO DE FABRICA	NOSTRO CODICE OUR CODE UNSER KODE NOTRE CODE NUESTRO CODIGO	TIPO TYPE TYP TYPE TIPO	TIPO FLANGIA FLANGES TYPE BORDSCHEIBEN TYP TYPE FLASQUES TIPO TAPETAS	BUSSOLA BUSH BUCHSE MOYEU CASQUILLO	FORO MAX. MAX. BORE MAX. BOHRUNG ALESAGE MAX. AGUJERO MAX.	Dp	De	Df	Dm	Di	F	S	R	PESO WEIGHT POIDS PESO Kg
ACCIAIO STEEL STAHL ACIER ACERO	CON FLANGIA WITH FLANGES MIT FLANGES AVEC FLASQUES CON TAPETAS	22-8M-20	0820022	5F	F22	1108	25	56,02	54,65	60	—	37	28	22	6	0,25
		24-8M-20	0820024	5F	F25	1108	25	61,12	59,75	66	—	44	28	22	6	0,30
		26-8M-20	0820026	5F	F26	1108	25	66,21	64,84	70	—	45	28	22	6	0,36
		28-8M-20	0820028	5F	F27	1108	25	71,30	70,08	75	—	50	28	22	6	0,44
		30-8M-20	0820030	5F	F29	1108	25	76,39	75,13	83	—	58	28	22	6	0,53
		32-8M-20	0820032	5F	F30	1610	42	81,49	80,16	87	—	63	28	25	3	0,42
		34-8M-20	0820034	5F	F31	1610	42	86,58	85,22	91	—	64	28	25	3	0,55
		36-8M-20	0820036	5F	F33	1610	42	91,67	90,30	97	—	68	28	25	3	0,68
		38-8M-20	0820038	5F	F34	1610	42	96,77	95,39	102	—	72	28	25	3	0,80
		40-8M-20	0820040	5F	F35	1610	42	101,86	100,49	106	—	76	28	25	3	1,00
		44-8M-20	0820044	8F	F38	2012	50	112,05	110,67	120	93	—	28	32	4	1,20
		48-8M-20	0820048	8F	F40	2012	50	122,23	120,86	128	96	—	28	32	4	1,60
		56-8M-20	0820056	8F	F48	2012	50	142,60	141,23	150	110	—	28	32	4	2,40
		64-8M-20	0820064	9WF	F52	2012	50	162,97	161,60	168	110	137	28	32	4	2,70
72-8M-20	0820072	9WF	F57	2012	50	183,35	181,97	192	110	158	28	32	4	3,30		
GHISA CAST IRON GRAUGUSS FONTE HIERRO FUNDIDO	SENZA FLANGIA WITHOUT FLANGES OHNE FLANSCHEN SANS FLASQUES SIN TAPETAS	80-8M-20	0820080	8W		2012	50	203,72	202,35	—	110	180	28	32	4	3,50
		90-8M-20	0820090	8A		2012	50	229,18	227,81	—	110	204	28	32	4	3,65
		144-8M-20	0820144	8A		2517	60	366,69	365,32	—	125	336	28	32	4	4,80

HTD® 8M-30

CARATTERISTICHE FEATURES MERKMALE CARACTERISTIQUES CARACTERÍSTICAS		CODICE CODE SYMBOL FABRIKNUMMER CODE SYMBOLE NUMERO DE FABRICA	NOSTRO CODICE OUR CODE UNSER KODE NOTRE CODE NUESTRO CODIGO	TIPO TYPE TYP TYPE TIPO	TIPO FLANGIA FLANGES TYPE BORDSCHEIBEN TYP TYPE FLASQUES TIPO TAPETAS	BUSSOLA BUSH BUCHSE MOYEU CASQUILLO	FORO MAX. MAX. BORE MAX. BOHRUNG ALESAGE MAX. AGUJERO MAX.	Dp	De	Df	Dm	Di	F	S	R	PESO WEIGHT POIDS PESO Kg
ACCIAIO STEEL STAHL ACIER ACERO	CON FLANGIA WITH FLANGES MIT FLANGES AVEC FLASQUES CON TAPETAS	22-8M-30	0830022	5F	F22	1108	25	56,02	54,65	60	—	37	38	22	16	0,31
		24-8M-30	0830024	5F	F25	1108	25	61,12	59,75	66	—	44	38	22	16	0,38
		26-8M-30	0830026	5F	F26	1108	25	66,21	64,84	70	—	44	38	22	16	0,45
		28-8M-30	0830028	5F	F27	1210	32	71,30	70,08	75	—	50	38	25	13	0,50
		30-8M-30	0830030	3F	F29	1615	42	76,39	75,13	83	—	—	38	38	—	0,55
		32-8M-30	0830032	3F	F30	1615	42	81,49	80,16	87	—	—	38	38	—	0,59
		34-8M-30	0830034	3F	F31	1615	42	86,58	85,22	91	—	—	38	38	—	0,77
		36-8M-30	0830036	3F	F33	1615	42	91,67	90,30	97	—	—	38	38	—	0,96
		38-8M-30	0830038	3F	F34	1615	42	96,77	95,39	102	—	—	38	38	—	1,15
		40-8M-30	0830040	3F	F35	1615	42	101,86	100,49	106	—	—	38	38	—	1,34
		44-8M-30	0830044	4F	F38	2012	50	112,05	110,67	120	—	86	38	32	3	1,33
		48-8M-30	0830048	4F	F40	2012	50	122,23	120,86	128	—	90	38	32	3	1,78
		56-8M-30	0830056	4F	F48	2012	50	142,60	141,23	150	—	110	38	32	3	3,76
		64-8M-30	0830064	8F	F52	2517	60	162,97	161,60	168	125	—	38	45	7	4,20
72-8M-30	0830072	9WF	F57	2517	60	183,35	181,97	192	125	125	158	38	45	7	4,30	
GHISA CAST IRON GRAUGUSS FONTE HIERRO FUNDIDO	SENZA FLANGIA WITHOUT FLANGES OHNE FLANSCHEN SANS FLASQUES SIN TAPETAS	80-8M-30	0830080	8W		2517	60	203,72	202,35	—	125	180	38	45	7	4,60
		90-8M-30	0830090	8A		2517	60	229,18	227,81	—	125	204	38	45	7	5,00
		112-8M-30	0830112	8A		2517	60	285,21	283,83	—	125	254	38	45	7	6,20
		144-8M-30	0830144	8A		2517	60	366,69	365,32	—	125	336	38	45	7	9,00

Pulge dentate HTD® per bussola conica

HTD® Timing belt pulleys for taper bushes

HTD® Zahnriemenscheiben für Spannbüchsen

Poulies dentées HTD® pour moyeux amovibles

Poleas dentadas HTD® para casquillos cónicos

HTD® 8M-50

CARATTERISTICHE FEATURES MERKMALE CARACTERISTIQUES CARACTERÍSTICAS		CODICE CODE SYMBOL FABRIKNUMMER CODE SYMBOLE NUMERO DE FABRICA	NOSTRO CODICE OUR CODE UNSER KODE NOTRE CODE NUESTRO CODIGO	TIPO TYPE TYP TYPE TIPO	TIPO FLANGIA FLANGES TYPE BORDSCHEIBEN TYP TYPE FLASQUES TIPO TAPETAS	BUSSOLA BUSH BUCHSE MOYEU CASQUILLO	FORO MAX. MAX. BORE MAX. BOHRUNG ALESAGE MAX. AGUJERO MAX.	Dp	De	Df	Dm	Di	F	S	R	PESO WEIGHT GEWICHT POIDS PESO Kg
ACCIAIO STEEL STAHL ACIER ACERO	CON FLANGIA WITH FLANGES MIT FLANGES AVEC FLASQUES CON TAPETAS	28-8M-50	0850028	4F	F27	1210	32	71,30	70,08	75	—	50	60	25	17,5	0,60
		30-8M-50	0850030	5F	F29	1615	42	76,39	75,13	83	—	58	60	38	22	0,65
		32-8M-50	0850032	5F	F30	1615	42	81,49	80,16	87	—	62	60	38	22	0,82
		34-8M-50	0850034	5F	F31	1615	42	86,58	85,22	91	—	65	60	38	22	1,06
		36-8M-50	0850036	5F	F33	1615	42	91,67	90,30	97	—	68	60	38	22	1,30
		38-8M-50	0850038	5F	F34	1615	42	96,77	95,39	102	—	72	60	38	22	1,60
		40-8M-50	0850040	4F	F35	2012	50	101,86	100,49	106	—	82	60	32	14	1,71
		44-8M-50	0850044	4F	F38	2012	50	112,05	110,67	120	—	91	60	32	14	1,78
		48-8M-50	0850048	4F	F40	2012	50	122,23	120,86	128	—	95	60	32	14	2,30
		56-8M-50	0850056	4F	F48	2517	60	142,60	141,23	150	—	116	60	45	7,5	3,40
		64-8M-50	0850064	4F	F52	2517	60	162,97	161,60	168	—	137	60	45	7,5	5,00
72-8M-50	0850072	9WF	F57	2517	60	183,35	181,97	192	125	158	60	45	7,5	6,70		
GHISA CAST IRON GRAUGUSS FONTE HIERRO FUNDIDO	SENZA FLANGIA WITHOUT FLANGES OHNE FLANSCHEN SANS FLASQUES SIN TAPETAS	80-8M-50	0850080	4		3020	75	203,72	202,35	—	—	180	60	51	4,5	8,80
		90-8M-50	0850090	9W		3020	75	229,18	227,81	—	170	204	60	51	4,5	10,00
		112-8M-50	0850112	9W		3020	75	285,21	283,83	—	170	260	60	51	4,5	12,00
		144-8M-50	0850144	9A		3020	75	366,69	365,32	—	170	341	60	51	4,5	15,20
		168-8M-50	0850168	7A		3525	90	427,81	426,44	—	198	402	60	65	2,5	17,50
		192-8M-50	0850192	7A		3525	90	488,92	487,55	—	198	460	60	65	2,5	24,00

HTD® 8M-85

CARATTERISTICHE FEATURES MERKMALE CARACTERISTIQUES CARACTERÍSTICAS		CODICE CODE SYMBOL FABRIKNUMMER CODE SYMBOLE NUMERO DE FABRICA	NOSTRO CODICE OUR CODE UNSER KODE NOTRE CODE NUESTRO CODIGO	TIPO TYPE TYP TYPE TIPO	TIPO FLANGIA FLANGES TYPE BORDSCHEIBEN TYP TYPE FLASQUES TIPO TAPETAS	BUSSOLA BUSH BUCHSE MOYEU CASQUILLO	FORO MAX. MAX. BORE MAX. BOHRUNG ALESAGE MAX. AGUJERO MAX.	Dp	De	Df	Dm	Di	F	S	R	PESO WEIGHT GEWICHT POIDS PESO Kg
ACCIAIO STEEL STAHL ACIER ACERO	CON FLANGIA WITH FLANGES MIT FLANGES AVEC FLASQUES CON TAPETAS	34-8M-85	0885034	4F	F31	1615	42	86,58	85,22	91	—	65	95	38	28,5	1,43
		36-8M-85	0885036	4F	F33	1615	42	91,67	90,30	97	—	68	95	38	28,5	1,87
		38-8M-85	0885038	4F	F34	1615	42	96,77	95,39	102	—	72	95	38	28,5	2,20
		40-8M-85	0885040	4F	F35	2012	50	101,86	100,49	106	—	82	95	32	31,5	1,80
		44-8M-85	0885044	4F	F38	2012	50	112,05	110,67	120	—	91	95	32	31,5	2,30
		48-8M-85	0885048	4F	F40	2517	60	122,23	120,86	128	—	100	95	45	25	2,66
		56-8M-85	0885056	4F	F48	2517	60	142,60	141,23	150	—	117	95	45	25	4,45
		64-8M-85	0885064	4F	F52	2517	60	162,97	161,60	168	—	137	95	45	25	6,20
		72-8M-85	0885072	4F	F57	3020	75	183,35	181,97	192	—	158	95	51	22	8,00
GHISA CAST IRON GRAUGUSS FONTE HIERRO FUNDIDO	SENZA FLANGIA WITHOUT FLANGES OHNE FLANSCHEN SANS FLASQUES SIN TAPETAS	80-8M-85	0885080	4		3020	75	203,72	202,35	—	—	180	95	51	22	10,00
		90-8M-85	0885090	9W		3020	75	229,18	227,81	—	170	204	95	51	22	10,80
		112-8M-85	0885112	9W		3020	75	285,21	283,83	—	170	260	95	51	22	15,00
		144-8M-85	0885144	9A		3525	90	366,69	365,32	—	198	336	95	65	15	20,00
		168-8M-85	0885168	9A		3525	90	427,81	426,44	—	198	395	95	65	15	22,00
		192-8M-85	0885192	9A		3525	90	488,92	487,55	—	198	455	95	65	15	26,00