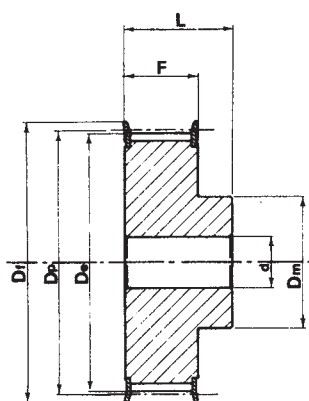
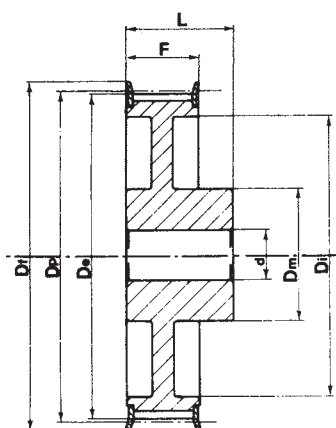


Pulegge dentate per cinghie HTD® - HTD® Timing belt pulleys

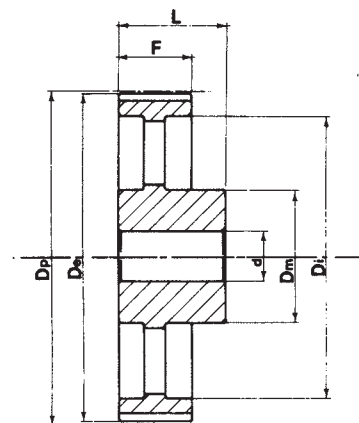
HTD® Zahnriemenscheiben - Poulies dentées HTD® - Poleas para correas dentadas HTD®



TIPO
TYPE 6F



TIPO
TYPE 6WF



TIPO
TYPE 6A

HTD® 14M-40

CARATTERISTICHE FEATURES MERKMALE CARACTERISTIQUES CARACTERISTICAS		CODICE CODE SYMBOL FABRIKNUMMER CODE SYMBOLE NUMERO DE FABRICA	NOSTRO CODICE OUR CODE UNSER KODE NOTRE CODE NUESTRO CODIGO	TIPO TYPE TYP TYPE TIPO	TIPO FLANGIA FLANGES TYPE BORDSCHEIBEN TYP TYPE FLASQUES TIPO TAPETAS	N. DENTI N. OF TEETH ZAHNEZAHL N. BRE DE DENTS CANTIDAD DE DIENTES	Dp	De	Df	Dm	Di	F	L	d	PESO WEIGHT GEWICHT POIDS PESO Kg
ACCIAIO STEEL STAHL ACIER ACERO	CON FLANGIA WITH FLANGES MIT FLANSCHEN AVEC FLASQUES CON TAPETAS	28-14M-40	14M4028	6F	F40	28	124,78	122,12	128	100	—	54	69	24	4,73
		29-14M-40	14M4029	6F	F43	29	129,23	126,57	138	100	—	54	69	24	5,09
		30-14M-40	14M4030	6F	F43	30	133,69	130,99	138	100	—	54	69	24	5,45
		32-14M-40	14M4032	6F	F49	32	142,60	139,88	154	100	—	54	69	24	6,17
		34-14M-40	14M4034	6F	F51	34	151,52	148,79	160	100	—	54	69	24	6,88
		36-14M-40	14M4036	6F	F52	36	160,43	157,68	168	100	—	54	69	24	7,60
		38-14M-40	14M4038	6F	F81	38	169,34	166,60	184	120	—	54	69	24	8,28
		40-14M-40	14M4040	6F	F56	40	178,25	175,49	188	120	—	54	69	24	9,26
		44-14M-40	14M4044	6F	F61	44	196,08	193,28	212	120	—	54	69	24	10,32
		GHISA CAST IRON GRAUGUSS FONTE HIERRO FUNDIDO	SENZA FLANGIA WITHOUT FLANGES OHNE FLANSCHEN SANS FLASQUES SIN TAPETAS	48-14M-40	14M4048	6WF	F62	48	213,90	211,11	226	135	170	54	69
56-14M-40	14M4056			6WF	F66	56	249,55	246,76	256	135	207	54	69	28	13,05
64-14M-40	14M4064			6WF	F70	64	285,21	282,41	296	135	240	54	69	28	14,40
72-14M-40	14M4072			6A		72	320,86	318,06	—	135	278	54	69	28	16,90
80-14M-40	14M4080			6A		80	356,51	353,71	—	135	314	54	69	28	18,50
90-14M-40	14M4090			6A		90	401,07	398,28	—	135	358	54	69	28	20,00
112-14M-40	14M4011			6A		112	499,11	496,32	—	135	456	54	69	28	26,70
144-14M-40	14M4014			6A		144	641,71	638,92	—	135	600	54	69	28	35,00
168-14M-40	14M4016			6A		168	748,66	745,87	—	135	706	54	69	28	44,20
192-14M-40	14M4019			6A		192	855,62	852,82	—	135	813	54	69	28	52,20
216-14M-40	14M4021	6A		216	962,57	959,76	—	150	920	54	69	28	62,50		

Pulegge dentate per cinghie HTD® - HTD® Timing belt pulleys HTD®
Zahnriemenscheiben - Poulies dentées HTD® - Poleas para correas dentadas HTD®

HTD® 14M-55

CARATTERISTICHE FEATURES MERKMALE CARACTERISTIQUES CARACTERÍSTICAS		CODICE CODE SYMBOL FABRIKNUMMER CODE SYMBOLE NUMERO DE FABRICA	NOSTRO CODICE OUR CODE UNSER KODE NOTRE CODE NUESTRO CODIGO	TIPO TYPE TYP TYPE TIPO	TIPO FLANGIA FLANGES TYPE BORDSCHEIBEN TYP TYPE FLASQUES TIPO TAPETAS	N.DENTI N. OF TEETH ZAHNEZAHL N. BRE DE DENTS CANTIDAD DE DIENTES	Dp	De	Df	Dm	Di	F	L	d	PESO WEIGHT GEWICHT POIDS PESO Kg
ACCIAIO STEEL STAHL ACIER ACERO	CON FLANGIA WITH FLANGES MIT FLANGES AVEC FLASQUES CON TAPETAS	28-14M-55	14M5528	6F	F40	28	124,78	122,12	128	100	—	70	85	24	5,60
		29-14M-55	14M5529	6F	F43	29	129,23	126,57	138	100	—	70	85	24	6,10
		30-14M-55	14M5530	6F	F43	30	133,69	130,99	138	100	—	70	85	24	6,60
		32-14M-55	14M5532	6F	F49	32	142,60	139,88	154	100	—	70	85	24	7,60
		34-14M-55	14M5534	6F	F51	34	151,52	148,79	160	100	—	70	85	24	8,60
		36-14M-55	14M5536	6F	F52	36	160,43	157,68	168	100	—	70	85	24	9,60
		38-14M-55	14M5538	6F	F81	38	169,34	166,60	184	120	—	70	85	24	10,80
		40-14M-55	14M5540	6F	F56	40	178,25	175,49	188	120	—	70	85	24	11,20
		44-14M-55	14M5544	6F	F61	44	196,08	193,28	212	120	—	70	85	24	12,50
		48-14M-55	14M5548	10WF	F62	48	213,90	211,11	226	135	170	70	70	24	13,70
GHISA CAST IRON GRAUGUSS FONTE HIERRO FUNDIDO	SENZA FLANGIA WITHOUT FLANGES OHNE FLANSCHEN SANS FLASQUES SIN TAPETAS	56-14M-55	14M5556	10WF	F66	56	249,55	246,76	256	135	207	70	70	28	14,50
		64-14M-55	14M5564	10WF	F70	64	285,21	282,41	296	135	240	70	70	28	15,60
		72-14M-55	14M5572	10A		72	320,86	318,06	—	135	278	70	70	28	16,90
		80-14M-55	14M5580	10A		80	356,51	353,71	—	135	314	70	70	28	20,00
		90-14M-55	14M5590	10A		90	401,07	398,28	—	135	358	70	70	28	22,60
		112-14M-55	14M5511	10A		112	499,11	496,32	—	135	456	70	70	28	29,50
		144-14M-55	14M5514	10A		144	641,71	638,92	—	135	600	70	70	28	39,00
		168-14M-55	14M5516	10A		168	748,66	745,87	—	135	706	70	70	28	48,50
		192-14M-55	14M5519	10A		192	855,62	852,82	—	135	813	70	70	28	57,80
		216-14M-55	14M5521	10A		216	962,57	959,76	—	150	920	70	70	28	67,00

HTD® 14M-85

CARATTERISTICHE FEATURES MERKMALE CARACTERISTIQUES CARACTERÍSTICAS		CODICE CODE SYMBOL FABRIKNUMMER CODE SYMBOLE NUMERO DE FABRICA	NOSTRO CODICE OUR CODE UNSER KODE NOTRE CODE NUESTRO CODIGO	TIPO TYPE TYP TYPE TIPO	TIPO FLANGIA FLANGES TYPE BORDSCHEIBEN TYP TYPE FLASQUES TIPO TAPETAS	N.DENTI N. OF TEETH ZAHNEZAHL N. BRE DE DENTS CANTIDAD DE DIENTES	Dp	De	Df	Dm	Di	F	L	d	PESO WEIGHT GEWICHT POIDS PESO Kg
ACCIAIO STEEL STAHL ACIER ACERO	CON FLANGIA WITH FLANGES MIT FLANGES AVEC FLASQUES CON TAPETAS	28-14M-85	14M8528	6F	F40	28	124,78	122,12	128	100	—	102	117	24	7,70
		29-14M-85	14M8529	6F	F43	29	129,23	126,57	138	100	—	102	117	24	8,40
		30-14M-85	14M8530	6F	F43	30	133,69	130,99	138	100	—	102	117	24	9,10
		32-14M-85	14M8532	6F	F49	32	142,60	139,88	154	100	—	102	117	24	10,50
		34-14M-85	14M8534	6F	F51	34	151,52	148,79	160	100	—	102	117	24	11,90
		36-14M-85	14M8536	6F	F52	36	160,43	157,68	168	100	—	102	117	32	13,20
		38-14M-85	14M8538	6F	F81	38	169,34	166,60	184	120	—	102	117	32	15,15
		40-14M-85	14M8540	6F	F56	40	178,25	175,49	188	135	—	102	117	32	17,10
		44-14M-85	14M8544	6F	F61	44	196,08	193,28	212	135	—	102	117	32	23,30
		48-14M-85	14M8548	6F	F62	48	213,90	211,11	226	150	—	102	117	32	25,00
GHISA CAST IRON GRAUGUSS FONTE HIERRO FUNDIDO	SENZA FLANGIA WITHOUT FLANGES OHNE FLANSCHEN SANS FLASQUES SIN TAPETAS	56-14M-85	14M8556	10WF	F66	56	249,55	246,76	256	150	207	102	117	32	25,00
		64-14M-85	14M8564	10WF	F70	64	285,21	282,41	296	150	240	102	102	32	30,50
		72-14M-85	14M8572	10A		72	320,86	318,06	—	150	278	102	102	32	28,80
		80-14M-85	14M8580	10A		80	356,51	353,71	—	150	314	102	102	32	30,10
		90-14M-85	14M8590	10A		90	401,07	398,28	—	150	358	102	102	32	33,00
		112-14M-85	14M8511	10A		112	499,11	496,32	—	150	456	102	102	32	41,80
		144-14M-85	14M8514	10A		144	641,71	638,92	—	150	600	102	102	32	52,40
		168-14M-85	14M8516	10A		168	748,66	745,87	—	150	706	102	102	32	60,30
		192-14M-85	14M8519	10A		192	855,62	852,82	—	165	813	102	102	32	70,20
		216-14M-85	14M8521	10A		216	962,57	959,76	—	165	920	102	102	32	81,00

Pulegge dentate per cinghie HTD® - HTD® Timing belt pulleys

HTD® Zahnriemenscheiben - Poulies dentées HTD® - Poleas para correas dentadas HTD®

HTD® 14M-115

CARATTERISTICHE FEATURES MERKMALE CARACTERISTIQUES CARACTERÍSTICAS		CODICE CODE SYMBOL FABRIKNUMER CODE SYMBOLE NEMERO DE FABRICA	NOSTRO CODICE OUR CODE UNSER KODE NOTRE CODE NUESTRO CODIGO	TIPO TYPE TYP TIPO	TIPO FLANGIA FLANGES TYPE BORDSCHEIBEN TYP TYPE FLASQUES TIPO TAPETAS	N. DENTI N. OF TEETH ZAHNEZAHL N. BRE DE DENTS CANTIDAD DE DIENTES	Dp	De	Df	Dm	Di	F	L	d	PESO WEIGHT GEWICHT POIDS PESO Kg		
ACCIAIO STEEL STAHL ACIER ACERO	CON FLANGIA WITH FLANGES MIT FLANSCHEN AVEC FLASQUES CON TAPETAS	28-14M-115	14M1128	6F	F40	28	124,78	122,12	128	100	—	133	148	32	9,20		
		29-14M-115	14M1129	6F	F43	29	129,23	126,57	138	100	—	133	148	32	10,20		
		30-14M-115	14M1130	6F	F43	30	133,69	130,99	138	100	—	133	148	32	11,20		
		32-14M-115	14M1132	6F	F49	32	142,60	139,88	154	100	—	133	148	32	13,20		
		34-14M-115	14M1134	6F	F51	34	151,52	148,79	160	100	—	133	148	32	14,80		
		36-14M-115	14M1136	6F	F52	36	160,43	157,68	168	100	—	133	148	32	16,60		
		38-14M-115	14M1138	6F	F81	38	169,34	166,60	184	120	—	133	148	32	19,20		
		40-14M-115	14M1140	6F	F56	40	178,25	175,49	188	135	—	133	148	32	20,56		
		44-14M-115	14M1144	6F	F61	44	196,08	193,28	212	140	—	133	148	32	21,93		
		48-14M-115	14M1148	6F	F62	48	213,90	211,11	226	150	—	133	148	32	25,00		
		56-14M-115	14M1156	6F	F66	56	249,55	246,76	256	150	—	133	148	32	27,50		
		64-14M-115	14M1164	10WF	F70	64	285,21	282,41	296	150	240	133	133	32	30,10		
		GHISA CAST IRON GRAUGUSS FONTE HIERRO FUNDIDO	SENZA FLANGIA WITHOUT FLANGES OHNE FLANSCHEN SANS FLASQUES SIN TAPETAS	72-14M-115	14M1172	10A		72	320,86	318,06	—	150	278	133	133	32	32,83
				80-14M-115	14M1180	10A		80	356,51	353,71	—	150	314	133	133	32	35,55
90-14M-115	14M1190			10A		90	401,07	398,28	—	150	358	133	133	32	41,00		
112-14M-115	14M1111			10A		112	499,11	496,32	—	150	456	133	133	32	54,40		
144-14M-115	14M1114			10A		144	641,71	638,92	—	165	600	133	133	32	67,80		
168-14M-115	14M1116			10A		168	748,66	745,87	—	165	706	133	133	32	75,80		
192-14M-115	14M1119			10A		192	855,62	852,82	—	165	813	133	133	32	88,30		
216-14M-115	14M1121			10A		216	962,57	959,76	—	165	920	133	133	32	98,00		

HTD® 14M-170

CARATTERISTICHE FEATURES MERKMALE CARACTERISTIQUES CARACTERÍSTICAS		CODICE CODE SYMBOL FABRIKNUMER CODE SYMBOLE NEMERO DE FABRICA	NOSTRO CODICE OUR CODE UNSER KODE NOTRE CODE NUESTRO CODIGO	TIPO TYPE TYP TIPO	TIPO FLANGIA FLANGES TYPE BORDSCHEIBEN TYP TYPE FLASQUES TIPO TAPETAS	N. DENTI N. OF TEETH ZAHNEZAHL N. BRE DE DENTS CANTIDAD DE DIENTES	Dp	De	Df	Dm	Di	F	L	d	PESO WEIGHT GEWICHT POIDS PESO Kg		
ACCIAIO STEEL STAHL ACIER ACERO	CON FLANGIA WITH FLANGES MIT FLANSCHEN AVEC FLASQUES CON TAPETAS	28-14M-170	14M1728	6F	F40	28	124,78	122,12	128	100	—	187	202	32	9,20		
		29-14M-170	14M1729	6F	F43	29	129,23	126,57	138	100	—	187	202	32	10,20		
		30-14M-170	14M1730	6F	F43	30	133,69	130,99	138	100	—	187	202	32	11,20		
		32-14M-170	14M1732	6F	F49	32	142,60	139,88	154	100	—	187	202	32	13,20		
		34-14M-170	14M1734	6F	F51	34	151,52	148,79	160	100	—	187	202	32	14,80		
		36-14M-170	14M1736	6F	F52	36	160,43	157,68	168	100	—	187	202	32	16,60		
		38-14M-170	14M1738	6F	F81	38	169,34	166,60	184	120	—	187	202	32	19,20		
		40-14M-170	14M1740	6F	F56	40	178,25	175,49	188	135	—	187	202	32	20,56		
		44-14M-170	14M1744	6F	F61	44	196,08	193,28	212	140	—	187	202	32	21,93		
		48-14M-170	14M1748	6F	F62	48	213,90	211,11	226	150	—	187	202	32	25,00		
		56-14M-170	14M1756	6F	F66	56	249,55	246,76	256	150	—	187	202	32	27,50		
		64-14M-170	14M1764	10WF	F70	64	285,21	282,41	296	150	240	187	202	32	30,10		
		GHISA CAST IRON GRAUGUSS FONTE HIERRO FUNDIDO	SENZA FLANGIA WITHOUT FLANGES OHNE FLANSCHEN SANS FLASQUES SIN TAPETAS	72-14M-170	14M1772	10A		72	320,86	318,06	—	150	278	187	187	32	32,83
				80-14M-170	14M1780	10A		80	356,51	353,71	—	150	314	187	187	32	35,55
90-14M-170	14M1790			10A		90	401,07	398,28	—	150	358	187	187	32	41,00		
112-14M-170	14M1711			10A		112	499,11	496,32	—	150	456	187	187	32	54,40		
144-14M-170	14M1714			10A		144	641,71	638,92	—	165	600	187	187	32	67,80		
168-14M-170	14M1716			10A		168	748,66	745,87	—	165	706	187	187	32	75,80		
192-14M-170	14M1719			10A		192	855,62	852,82	—	165	813	187	187	32	88,30		
216-14M-170	14M1721			10A		216	962,57	959,76	—	165	920	187	187	32	98,00		