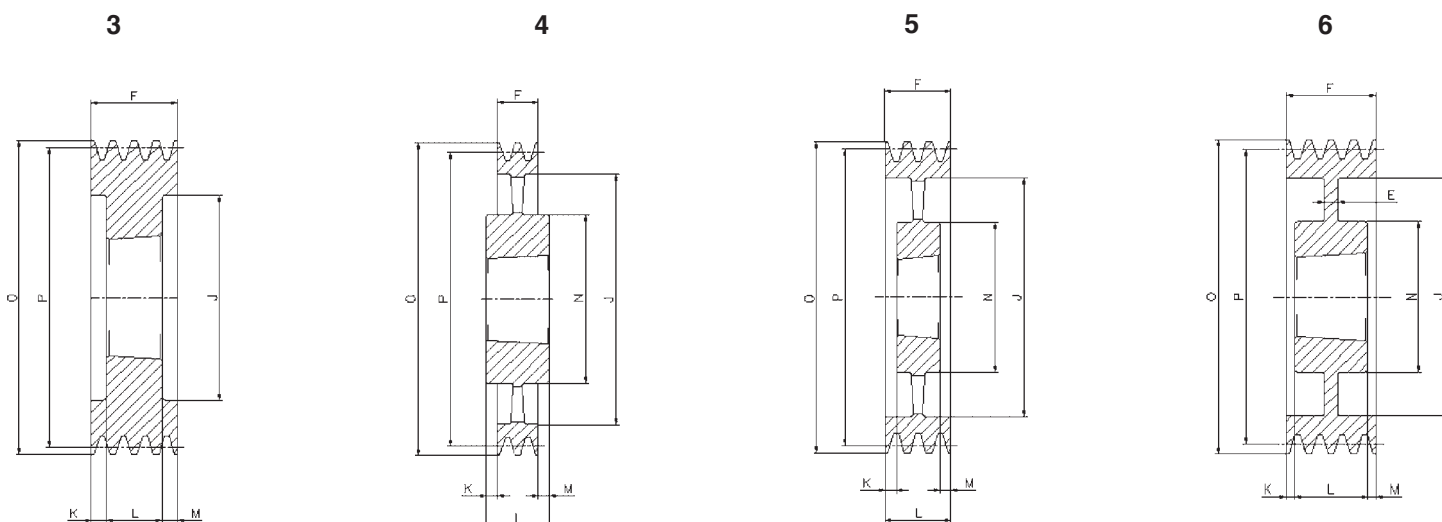


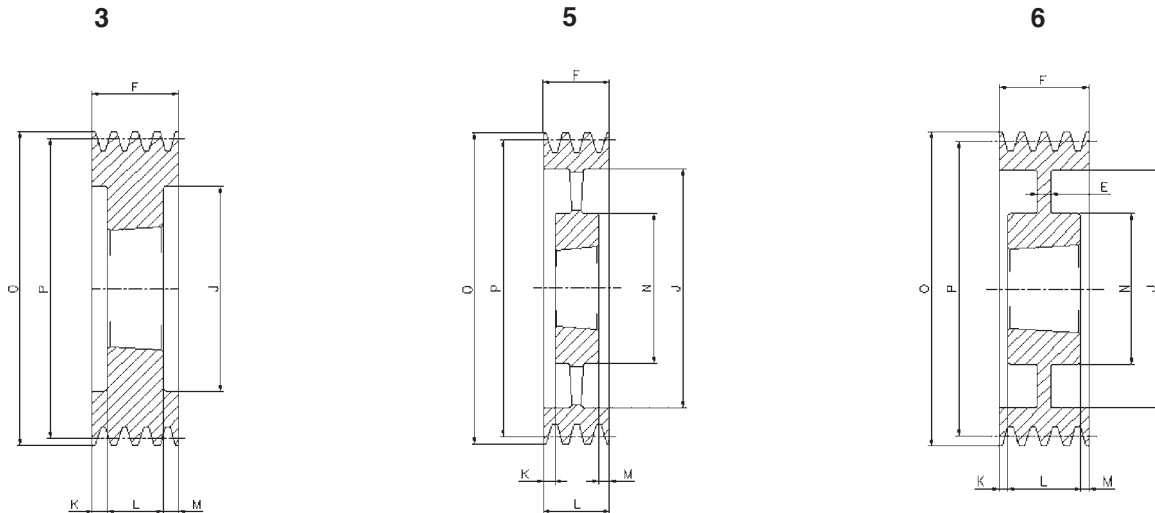
SPC/3

Cod. interno Internal code Innerer Code Code interne Código interno	Tipo Type Typ Type Tipo	Gole Grooves Rillen Gorges Canales	P	O	Forma Form Forme Forme Forma	Bussola Bush Buchse Moyeu Casquillo	Ø MAX	E	F	J	K	L	M	N
CT02003	SPC200-03	3	200	209,6	3	2517	60	-	85	144	20	45	20	-
CT02123	SPC212-03	3	212	221,6	3	3020	75	-	85	156	17	51	17	-
CT02243	SPC224-03	3	224	233,6	3	3020	75	-	85	168	17	51	17	-
CT02363	SPC236-03	3	236	245,6	3	3020	75	-	85	180	17	51	17	-
CT02503	SPC250-03	3	250	259,6	3	3020	75	-	85	194	17	51	17	-
CT02653	SPC265-03	3	265	274,6	1	3535	90	-	85	209	-	89	4	175
CT02803	SPC280-03	3	280	289,6	1	3535	90	-	85	224	-	89	4	175
CT03003	SPC300-03	3	300	309,6	7	3535	90	20	85	244	2	89	2	175
CT03153	SPC315-03	3	315	324,6	7	3535	90	20	85	259	2	89	2	175
CT03353	SPC335-03	3	335	344,6	7	3535	90	20	85	279	2	89	2	175
CT03553	SPC355-03	3	355	364,6	7	3535	90	20	85	299	2	89	2	175
CT03753	SPC375-03	3	375	384,6	7	3535	90	25	85	319	2	89	2	175
CT04003	SPC400-03	3	400	409,6	7	3535	90	17	85	344	2	89	2	175
CT04253	SPC425-03	3	425	434,6	7	3535	90	17	85	369	2	89	2	175
CT04503	SPC450-03	3	450	459,6	4	3535	90	-	85	394	2	89	2	175
CT04753	SPC475-03	3	475	484,6	4	3535	90	-	85	419	2	89	2	175
CT05003	SPC500-03	3	500	509,6	4	3535	90	-	85	444	2	89	2	175
CT05303	SPC530-03	3	530	539,6	4	3535	90	-	85	474	2	89	2	175
CT05603	SPC560-03	3	560	569,6	4	3535	90	-	85	504	2	89	2	175
CT06303	SPC630-03	3	630	639,6	4	4040	100	-	85	574	8,5	102	8,5	210
CT08003	SPC800-03	3	800	809,6	4	4545	110	-	85	737	14,5	114	14,5	242
CT10003	SPC1000-03	3	1000	1009,6	4	5050	125	-	85	937	21	127	21	267
CT12503	SPC1250-03	3	1250	1259,6	4	5050	125	-	85	1187	21	127	21	267



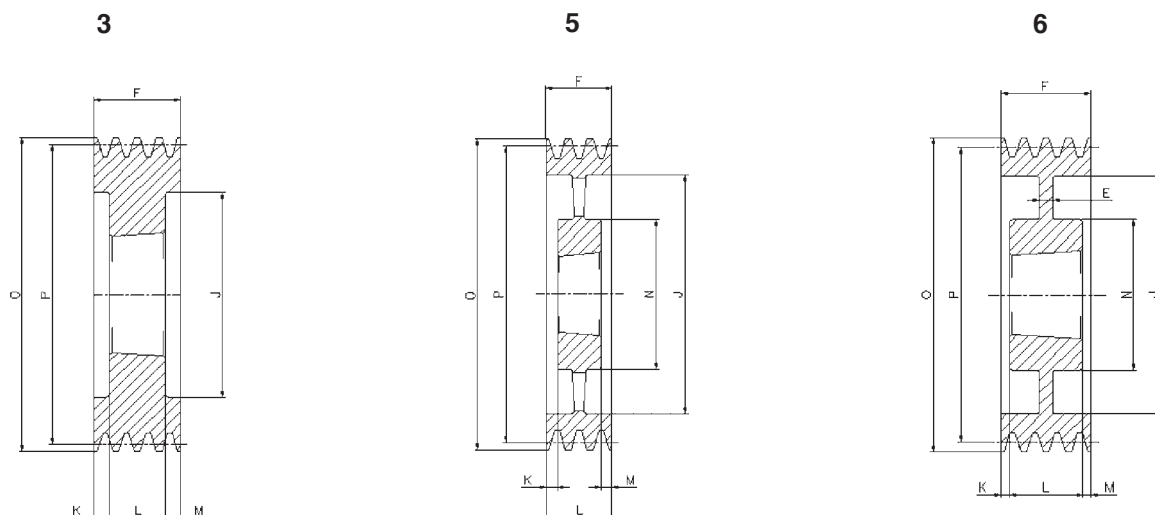
SPC/4

Cod. interno Internal code Innerer Code Code interne Código interno	Tipo Type Typ Type Tipo	Gole Grooves Rillen Gorges Canales	P	O	Forma Form Forme Forme Forma	Bussola Bush Buchse Moyeu Casquillo	Ø MAX	E	F	J	K	L	M	N
CT02004	SPC200-04	4	200	209,6	3	3020	75	-	111	144	30	51	30	-
CT02124	SPC212-04	4	212	221,6	3	3020	75	-	111	156	30	51	30	-
CT02244	SPC224-04	4	224	233,6	3	3535	90	-	111	168	11	89	11	-
CT02364	SPC236-04	4	236	245,6	3	3535	90	-	111	180	11	89	11	-
CT02504	SPC250-04	4	250	259,6	3	3535	90	-	111	194	11	89	11	-
CT02654	SPC265-04	4	265	274,6	3	3535	90	-	111	209	11	89	11	-
CT02804	SPC280-04	4	280	289,6	6	3535	90	18	111	224	11	89	11	175
CT03004	SPC300-04	4	300	309,6	6	3535	90	20	111	244	11	89	11	175
CT03154	SPC315-04	4	315	324,6	6	3535	90	20	111	259	11	89	11	175
CT03354	SPC335-04	4	335	344,6	6	3535	90	20	111	279	11	89	11	175
CT03554	SPC355-04	4	355	364,6	6	3535	90	20	111	299	11	89	11	175
CT03754	SPC375-04	4	375	384,6	6	3535	90	25	111	319	11	89	11	175
CT04004	SPC400-04	4	400	409,6	6	3535	90	18	111	344	11	89	11	175
CT04254	SPC425-04	4	425	434,6	6	3535	90	18	111	369	11	89	11	175
CT04504	SPC450-04	4	450	459,6	5	3535	90	-	111	394	11	89	11	175
CT04754	SPC475-04	4	475	484,6	5	3535	90	-	111	419	11	89	11	175
CT05004	SPC500-04	4	500	509,6	5	3535	90	-	111	444	11	89	11	175
CT05304	SPC530-04	4	530	539,6	5	4040	100	-	111	474	4,5	102	4,5	210
CT05604	SPC560-04	4	560	569,6	5	4040	100	-	111	504	4,5	102	4,5	210
CT06304	SPC630-04	4	630	639,6	4	4545	110	-	111	574	1,5	114	1,5	242
CT07104	SPC710-04	4	710	719,6	4	5050	125	-	111	654	8	127	8	267
CT08004	SPC800-04	4	800	809,6	4	5050	125	-	111	737	8	127	8	267
CT10004	SPC1000-04	4	1000	1009,6	4	5050	125	-	111	937	8	127	8	267
CT12504	SPC1250-04	4	1250	1259,6	4	5050	125	-	111	1187	8	127	8	267



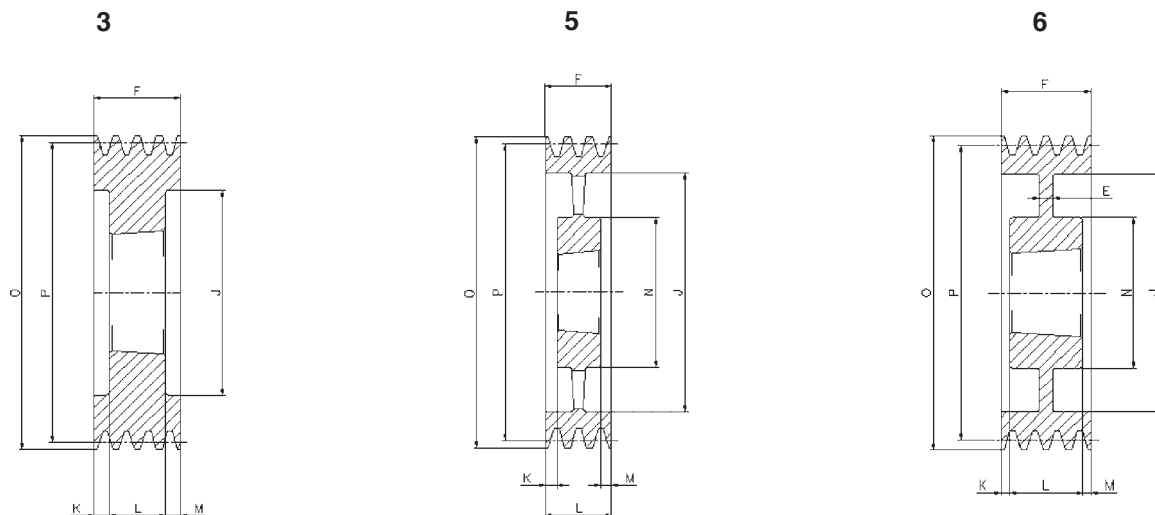
SPC/5

Cod. interno Internal code Innerer Code Code interne Código interno	Tipo Type Typ Type Tipo	Gole Grooves Rillen Gorges Canales	P	O	Forma Form Forme Forme Forma	Bussola Bush Buchse Moyeu Casquillo	Ø MAX	E	F	J	K	L	M	N
CT02005	SPC200-05	5	200	209,6	3	3535	90	-	136	144	23,5	89	23,5	-
CT02125	SPC212-05	5	212	221,6	3	3535	90	-	136	156	23,5	89	23,5	-
CT02245	SPC224-05	5	224	233,6	3	3535	90	-	136	168	23,5	89	23,5	-
CT02365	SPC236-05	5	236	245,6	3	3535	90	-	136	180	23,5	89	23,5	-
CT02505	SPC250-05	5	250	259,6	3	3535	90	-	136	194	23,5	89	23,5	-
CT02655	SPC265-05	5	265	274,6	3	3535	90	-	136	209	23,5	89	23,5	-
CT02805	SPC280-05	5	280	289,6	3	3535	90	-	136	224	23,5	89	23,5	-
CT03005	SPC300-05	5	300	309,6	6	3535	90	20	136	244	23,5	89	23,5	175
CT03155	SPC315-05	5	315	324,6	6	3535	90	20	136	259	23,5	89	23,5	175
CT03355	SPC335-05	5	335	344,6	6	3535	90	20	136	279	23,5	89	23,5	175
CT03555	SPC355-05	5	355	364,6	6	3535	90	20	136	299	23,5	89	23,5	175
CT03755	SPC375-05	5	375	384,6	6	3535	90	25	136	319	23,5	89	23,5	175
CT04005	SPC400-05	5	400	409,6	6	3535	90	15	136	344	23,5	89	23,5	175
CT04255	SPC425-05	5	425	434,6	6	3535	90	20	136	369	23,5	89	23,5	175
CT04505	SPC450-05	5	450	459,6	5	4040	100	-	136	394	17	102	17	210
CT04755	SPC475-05	5	475	484,6	5	4040	100	-	136	419	17	102	17	210
CT05005	SPC500-05	5	500	509,6	5	4040	100	-	136	444	17	102	17	210
CT05305	SPC530-05	5	530	539,6	5	4545	110	-	136	474	11	114	11	240
CT05605	SPC560-05	5	560	569,6	5	4545	110	-	136	504	11	114	11	242
CT06305	SPC630-05	5	630	639,6	5	5050	125	-	136	574	4,5	127	4,5	267
CT07105	SPC710-05	5	710	719,6	5	5050	125	-	136	654	4,5	127	4,5	267
CT08005	SPC800-05	5	800	809,6	5	5050	125	-	136	737	4,5	127	4,5	267
CT10005	SPC1000-05	5	1000	1009,6	5	5050	125	-	136	937	4,5	127	4,5	267
CT12505	SPC1250-05	5	1250	1259,6	5	5050	125	-	136	1187	4,5	127	4,5	267



SPC/6

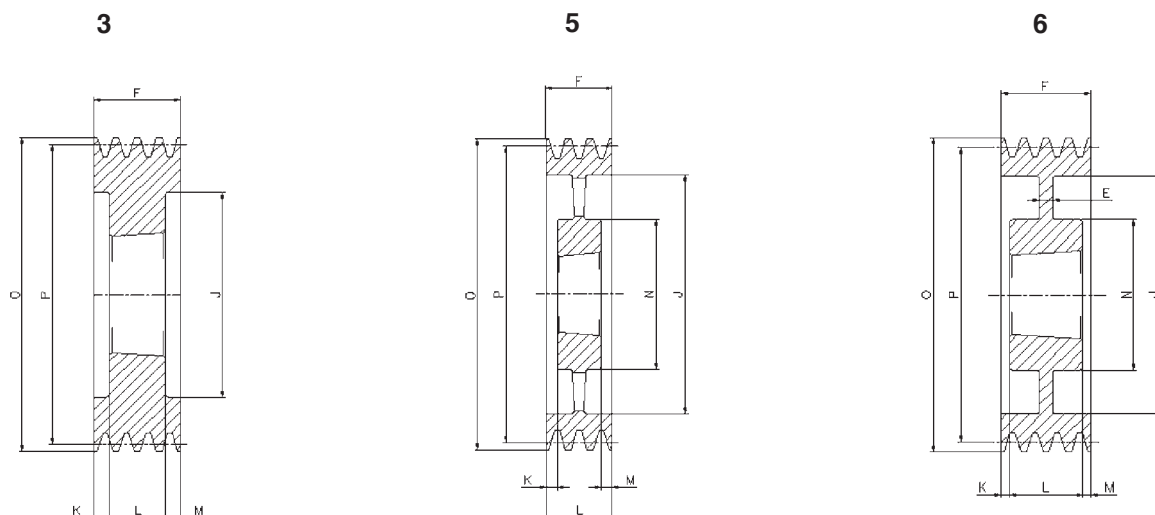
Cod. interno Internal code Innerer Code Code interne Código interno	Tipo Type Typ Type Tipo	Gole Grooves Rillen Gorges Canales	P	O	Forma Form Forme Forme Forma	Bussola Bush Buchse Moyeu Casquillo	Ø MAX	E	F	J	K	L	M	N
CT02006	SPC200-06	6	200	209,6	3	3535	90	-	162	144	36,5	89	36,5	-
CT02126	SPC212-06	6	212	221,6	3	3535	90	-	162	156	36,5	89	36,5	-
CT02246	SPC224-06	6	224	233,6	3	3535	90	-	162	168	36,5	89	36,5	-
CT02366	SPC236-06	6	236	245,6	3	3535	90	-	162	180	36,5	89	36,5	-
CT02506	SPC250-06	6	250	259,6	3	3535	90	-	162	194	36,5	89	36,5	-
CT02656	SPC265-06	6	265	274,6	3	3535	90	-	162	209	36,5	89	36,5	-
CT02806	SPC280-06	6	280	289,6	6	3535	90	20	162	224	36,5	89	36,5	175
CT03006	SPC300-06	6	300	309,6	6	3535	90	20	162	244	36,5	89	36,5	175
CT03156	SPC315-06	6	315	324,6	6	3535	90	20	162	259	36,5	89	36,5	175
CT03356	SPC335-06	6	335	344,6	6	3535	90	20	162	279	36,5	89	36,5	175
CT03556	SPC355-06	6	355	364,6	6	3535	90	20	162	299	36,5	89	36,5	175
CT03756	SPC375-06	6	375	384,6	6	4040	100	30	162	319	30	102	30	210
CT04006	SPC400-06	6	400	409,6	6	4040	100	30	162	344	30	102	30	210
CT04256	SPC425-06	6	425	434,6	6	4040	100	30	162	369	30	102	24	210
CT04506	SPC450-06	6	450	459,6	6	4545	110	30	162	394	24	114	24	242
CT04756	SPC475-06	6	475	484,6	6	4545	110	30	162	419	24	114	24	242
CT05006	SPC500-06	6	500	509,6	5	4545	110	-	162	444	24	114	24	242
CT05306	SPC530-06	6	530	539,6	5	5050	125	-	162	474	17,5	114	17,5	265
CT05606	SPC560-06	6	560	569,6	5	5050	125	-	162	504	17,5	127	17,5	267
CT06306	SPC630-06	6	630	639,6	5	5050	125	-	162	574	17,5	127	17,5	267
CT07106	SPC710-06	6	710	719,6	5	5050	125	-	162	654	17,5	127	17,5	267
CT08006	SPC800-06	6	800	809,6	5	5050	125	-	162	737	17,5	127	17,5	267
CT10006	SPC1000-06	6	1000	1009,6	5	5050	125	-	162	937	17,5	127	17,5	267
CT12506	SPC1250-06	6	1250	1259,6	5	5050	125	-	162	1187	17,5	127	17,5	267



SPC/8

Cod. interno Internal code Innerer Code Code interne Código interno	Tipo Type Typ Type Tipo	Gole Grooves Rillen Gorges Canales	P	O	Forma Forme Forme Forme Forma	Bussola Bush Buchse Moyeu Casquillo	Ø MAX	E	F	J	K	L	M	N
CT02008	SPC200-08	8	200	209,6	3	3535	90	-	213	144	62	89	62	-
CT02128	SPC212-08	8	212	221,6	3	3535	90	-	213	156	62	89	62	-
CT02248	SPC224-08	8	224	233,6	3	3535	90	-	213	168	62	89	62	-
CT02368	SPC236-08	8	236	245,6	3	3535	90	-	213	180	62	89	62	-
CT02508	SPC250-08	8	250	259,6	3	3535	90	-	213	194	62	89	62	-
CT02658	SPC265-08	8	265	274,6	3	3535	90	-	213	209	62	89	62	-
CT02808	SPC280-08	8	280	289,6	3	3535	90	-	213	224	62	89	62	-
CT03008	SPC300-08	8	300	309,6	3	4040	100	-	213	244	55,5	102	55,5	-
CT03158	SPC315-08	8	315	324,6	3	4040	100	-	213	259	55,5	102	55,5	-
CT03358	SPC335-08	8	335	344,6	6	4040	100	50	213	279	55,5	102	55,5	210
CT03558	SPC355-08	8	355	364,6	6	4040	100	40	213	299	55,5	102	55,5	210
CT03758	SPC375-08	8	375	384,6	6	4545	110	30	213	319	49,5	114	49,5	242
CT04008	SPC400-08	8	400	409,6	6	4545	110	30	213	344	49,5	114	49,5	242
CT04258	SPC425-08	8	425	434,6	6	4545	110	30	213	369	49,5	114	49,5	240
CT04508	SPC450-08	8	450	459,6	6	5050	125	30	213	394	43	127	43	267
CT04758	SPC475-08	8	475	484,6	6	5050	125	30	213	419	43	127	43	267
CT04998	SPC500-08	8	500	509,6	6	5050	125	30	213	444	43	127	43	267
CT05308	SPC530-08	8	530	539,6	6	5050	125	30	213	474	43	127	43	267
CT05608	SPC560-08	8	560	569,6	5	5050	125	-	213	504	43	127	43	267
CT06308	SPC630-08	8	630	639,6	5	5050	125	-	213	574	43	127	43	267
CT07108	SPC710-08	8	710	719,6	5	5050	125	-	213	654	43	127	43	267
CT08008	SPC800-08	8	800	809,6	5	5050	125	-	213	737	43	127	43	267
CT09998	SPC1000-08	8	1000	1009,6	5	5050	125	-	213	937	43	127	43	267
CT12508	SPC1250-08	8	1250	1259,6	5	5050	125	-	213	1187	43	127	43	267

Codici Speciali - Special code



SPC/10

Cod. interno Internal code Innerer Code Code interne Código interno	Tipo Type Typ Type Tipo	Gole Grooves Rillen Gorges Canales	P	O	Forma Form Forme Forme Forma	Bussola Bush Buchse Moyeu Casquillo	Ø MAX	E	F	J	K	L	M	N
CT0250X	SPC250-10	10	250	259,6	3	4040	100	-	264	194	81	102	81	-
CT0280X	SPC280-10	10	280	289,6	3	4040	100	-	264	224	81	102	81	-
CT0300X	SPC300-10	10	300	309,6	3	4545	110	-	264	244	75	114	75	-
CT0315X	SPC315-10	10	315	324,6	3	4545	110	-	264	259	75	114	75	-
CT0355X	SPC355-10	10	355	364,6	3	4545	110	-	264	299	75	114	75	-
CT0375X	SPC375-10	10	375	384,6	3	4545	110	-	264	316	75	114	75	-
CT0400X	SPC400-10	10	400	409,6	6	5050	125	70	264	344	68,5	127	68,5	267
CT0450X	SPC450-10	10	450	459,6	6	5050	125	40	264	394	68,5	127	68,5	267
CT0500X	SPC500-10	10	500	509,6	6	5050	125	40	264	444	68,5	127	68,5	267
CT0560X	SPC560-10	10	560	569,6	5	5050	125	-	264	504	68,5	127	68,5	267
CT0630X	SPC630-10	10	630	639,6	5	5050	125	-	264	574	68,5	127	68,5	267
CT0710X	SPC710-10	10	710	719,6	5	5050	125	-	264	654	68,5	127	68,5	267
CT0800X	SPC800-10	10	800	809,6	5	5050	125	-	264	737	68,5	127	68,5	267
CT1000X	SPC1000-10	10	1000	1009,6	5	5050	125	-	264	937	68,5	127	68,5	267
CT1250X	SPC1250-10	10	1250	1259,6	5	5050	125	-	264	1187	68,5	127	68,5	267