

## LINEA IGIENICA HYGIENIC LINE

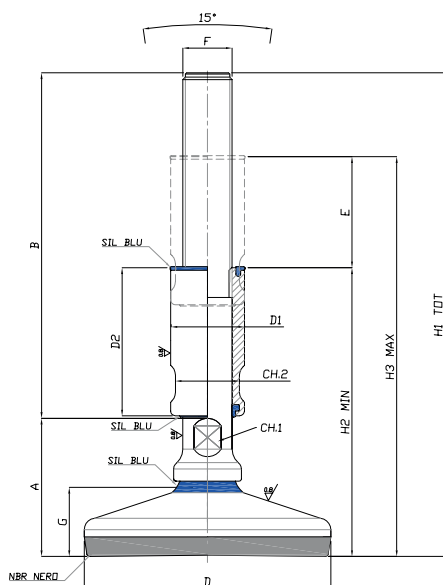


PAG. 128    TEKNO - HYGIENIC

PAG. 138    TEKNO - CLEAN

PAG. 144    TEKNO - TANK





CODICE CODE	E - CORSA DI REGOLAZIONE REGULATION STROKE	DIMENSIONI PRINCIPALI - MAIN DIMENSIONS											CARICO STATICO STATIC LOAD NEWTON	
		F	B	D	CH1	G	A	D1	D2	CH2	H2	H3		H1
27100/3A	45	M12	140	Ø 50	13	20	48	24	60	20	109	154	188	5000
27102/3A	55	M12	147	Ø 50	13	20	48	24	70	20	120	175	195	5000
27104/3A	70	M12	190	Ø 50	13	20	48	24	85	20	134	204	238	5000
27106/3A	45	M16	140	Ø 50	13	20	48	24	60	20	109	154	188	5000
27108/3A	70	M16	190	Ø 50	13	20	48	24	85	20	134	204	238	5000
27110/3A	45	M20	140	Ø 50	17	20	48	30	60	26	109	154	188	5000
27112/3A	70	M20	190	Ø 50	17	20	48	30	85	26	134	204	238	5000
27120/3A	45	M12	140	Ø 60	13	23	51	24	60	20	112	157	191	10000
27122/3A	70	M12	190	Ø 60	13	23	51	24	85	20	137	207	241	10000
27124/3A	45	M16	140	Ø 60	13	23	51	24	60	20	112	157	191	10000
27126/3A	70	M16	190	Ø 60	13	23	51	24	85	20	137	207	241	10000
27128/3A	45	M20	140	Ø 60	17	23	51	30	60	26	112	157	191	10000
27130/3A	70	M20	190	Ø 60	17	23	51	30	85	26	137	207	241	10000

- Sistema di livellamento progettato per l'industria lattiero casearia, farmaceutica e alimentare, nel rispetto delle più severe norme igieniche, realizzato in accordo con la normativa 3-A.



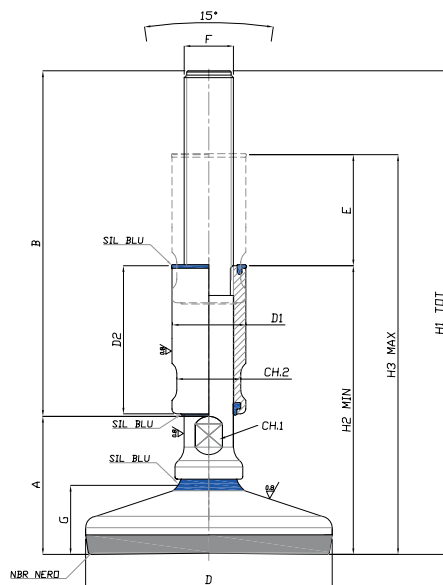
# Piede Inox 3A

# TEKNO-HYGIENIC

Martin  
Levelling Components

Caratteristiche: **BASE VULCANIZZATA Ø 80/100**

Features: **VULCANIZED BASE Ø 80/100**

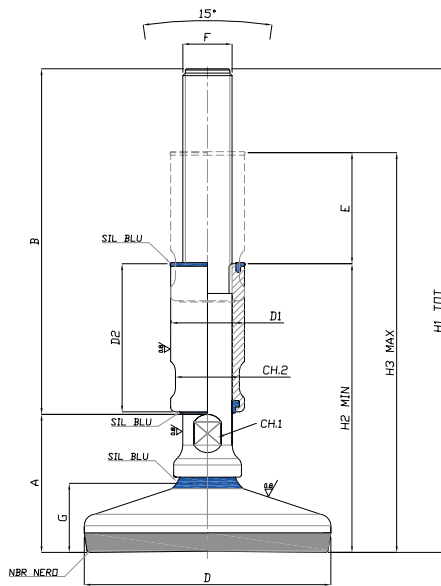


CODICE CODE	E - CORSA DI REGOLAZIONE REGULATION STROKE	DIMENSIONI PRINCIPALI - MAIN DIMENSIONS												CARICO STATICO STATIC LOAD NEWTON
		F	B	D	CH1	G	A	D1	D2	CH2	H2	H3	H1	
27140/3A	45	M16	140	Ø 80	13	25	53	24	60	20	114	159	193	20000
27142/3A	70	M16	190	Ø 80	13	25	53	24	85	20	139	209	243	20000
27144/3A	45	M20	140	Ø 80	17	25	53	30	60	26	114	159	193	20000
27146/3A	55	M20	142	Ø 80	17	25	53	30	70	26	123	178	195	20000
27148/3A	70	M20	190	Ø 80	17	25	53	30	85	26	139	209	243	20000
27150/3A	45	M24	140	Ø 80	20	25	53	35	60	30	114	159	193	20000
27152/3A	70	M24	190	Ø 80	20	25	53	35	85	30	139	209	243	20000
27160/3A	45	M16	140	Ø 100	13	28	56	24	60	20	117	162	196	25000
27162/3A	70	M16	190	Ø 100	13	28	56	24	85	20	142	212	246	25000
27164/3A	45	M20	140	Ø 100	17	28	56	30	60	26	117	162	196	25000
27166/3A	70	M20	190	Ø 100	17	28	56	30	85	26	142	212	246	25000
27168/3A	45	M24	140	Ø 100	20	28	56	35	60	30	117	162	196	25000
27170/3A	70	M24	190	Ø 100	20	28	56	35	85	30	142	212	246	25000
27172/3A	40	M30	135	Ø 100	26	28	56	42	60	36	117	157	191	25000
27174/3A	65	M30	185	Ø 100	26	28	56	42	85	36	142	207	241	25000

- Sistema di livellamento progettato per l'industria lattiero casearia, farmaceutica e alimentare, nel rispetto delle più severe norme igieniche, realizzato in accordo con la normativa 3-A.



PIEDINI  
IGIENICI



CODICE CODE	E - CORSA DI REGOLAZIONE REGULATION STROKE	DIMENSIONI PRINCIPALI - MAIN DIMENSIONS												CARICO STATICO STATIC LOAD NEWTON
		F	B	D	CH1	G	A	D1	D2	CH2	H2	H3	H1	
27180/3A	45	M16	140	Ø 120	13	32	60	24	60	20	121	166	200	30000
27182/3A	70	M16	190	Ø 120	13	32	60	24	85	20	146	216	250	30000
27184/3A	45	M20	140	Ø 120	17	32	60	30	60	26	121	166	200	30000
27186/3A	70	M20	190	Ø 120	17	32	60	30	85	26	146	216	250	30000
27188/3A	45	M24	140	Ø 120	20	32	60	35	60	30	121	166	200	30000
27190/3A	70	M24	190	Ø 120	20	32	60	35	85	30	146	216	250	30000
27192/3A	40	M30	135	Ø 120	26	32	60	42	60	36	121	161	195	30000
27194/3A	65	M30	185	Ø 120	26	32	60	42	85	36	146	211	245	30000
27196/3A	65	M30	235	Ø 120	26	32	60	42	85	36	196	261	295	30000
27198/3A	40	M36	135	Ø 120	32	32	60	50	60	45	121	161	195	30000
27200/3A	65	M36	185	Ø 120	32	32	60	50	85	45	146	211	245	30000
27202/3A	65	M36	235	Ø 120	32	32	60	50	85	45	196	261	295	30000
27210/3A	45	M20	140	Ø 150	17	35	63	30	60	26	124	169	203	35000
27212/3A	70	M20	190	Ø 150	17	35	63	30	85	26	149	219	253	35000
27214/3A	45	M24	140	Ø 150	20	35	63	35	60	30	124	169	203	35000
27216/3A	70	M24	190	Ø 150	20	35	63	35	85	30	149	219	253	35000
27218/3A	40	M30	135	Ø 150	26	35	63	42	60	36	124	164	198	35000
27220/3A	65	M30	185	Ø 150	26	35	63	42	85	36	149	214	248	35000
27222/3A	65	M30	235	Ø 150	26	35	63	42	85	36	199	264	298	35000
27224/3A	40	M36	135	Ø 150	32	35	63	50	60	42	124	164	198	35000
27226/3A	65	M36	185	Ø 150	32	35	63	50	85	42	149	214	248	35000
27228/3A	65	M36	235	Ø 150	32	35	63	50	85	42	199	264	298	35000

- Sistema di livellamento progettato per l'industria lattiero casearia, farmaceutica e alimentare, nel rispetto delle più severe norme igieniche, realizzato in accordo con la normativa 3-A.



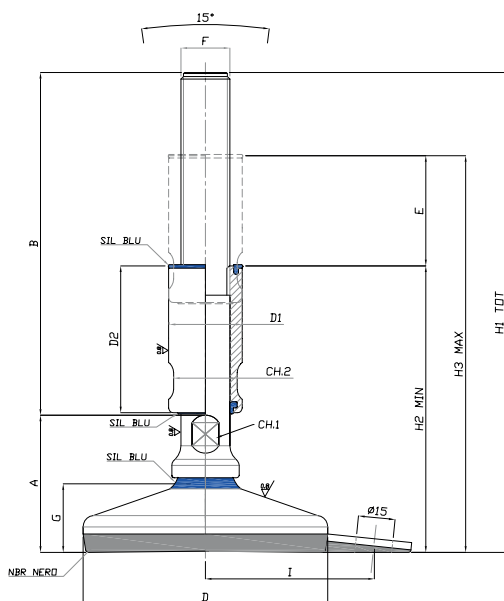
# Piede Inox 3A

# TEKNO-HYGIENIC

Martin  
Levelling Components

Caratteristiche: BASE VULCANIZZATA CON FISSAGGIO Ø 60/80/100

Features: VULCANIZED BOLT/DOWN BASE Ø 60/80/100



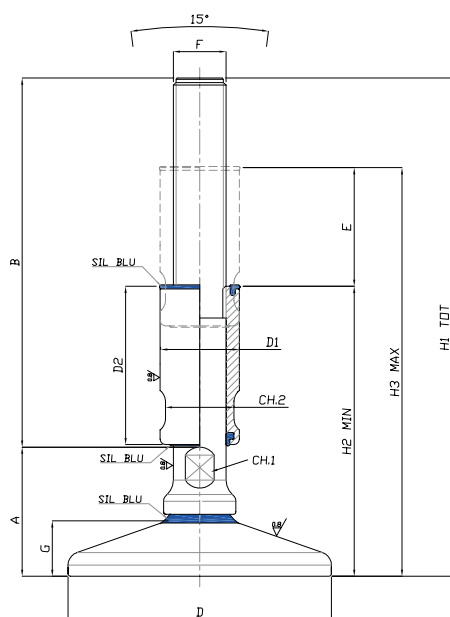
Code: DDM12/3A

PIEDINI  
IGIENICI

CODICE CODE	E - CORSA DI REGOLAZIONE REGULATION STROKE	DIMENSIONI PRINCIPALI - MAIN DIMENSIONS													CARICO STATICO STATIC LOAD NEWTON
		F	B	D	CH1	G	A	D1	D2	CH2	H2	H3	H1	I	
27120F/3A	45	M12	140	Ø 60	13	23	51	24	60	20	112	157	191	45	10000
27122F/3A	70	M12	190	Ø 60	13	23	51	24	85	20	137	207	241	45	10000
27124F/3A	45	M16	140	Ø 60	13	23	51	24	60	20	112	157	191	45	10000
27126F/3A	70	M16	190	Ø 60	13	23	51	24	85	20	137	207	241	45	10000
27128F/3A	45	M20	140	Ø 60	17	23	51	30	60	26	112	157	191	45	10000
27130F/3A	70	M20	190	Ø 60	17	23	51	30	85	26	137	207	241	45	10000
27140F/3A	45	M16	140	Ø 80	13	25	53	24	60	20	114	159	193	54	20000
27142F/3A	70	M16	190	Ø 80	13	25	53	24	85	20	139	209	243	54	20000
27144F/3A	45	M20	140	Ø 80	17	25	53	30	60	26	114	159	193	54	20000
27146F/3A	55	M20	142	Ø 80	17	25	53	30	70	26	123	178	195	54	20000
27148F/3A	70	M20	190	Ø 80	17	25	53	30	85	26	139	209	243	54	20000
27150F/3A	45	M24	140	Ø 80	20	25	53	35	60	30	114	159	193	54	20000
27152F/3A	70	M24	190	Ø 80	20	25	53	35	85	30	139	209	243	54	20000
27160F/3A	45	M16	140	Ø 100	13	28	56	24	60	20	117	162	196	69	25000
27162F/3A	70	M16	190	Ø 100	13	28	56	24	85	20	142	212	246	69	25000
27164F/3A	45	M20	140	Ø 100	17	28	56	30	60	26	117	162	196	69	25000
27166F/3A	70	M20	190	Ø 100	17	28	56	30	85	26	142	212	246	69	25000
27168F/3A	45	M24	140	Ø 100	20	28	56	35	60	30	117	162	196	69	25000
27170F/3A	70	M24	190	Ø 100	20	28	56	35	85	30	142	212	246	69	25000
27172F/3A	40	M30	135	Ø 100	26	28	56	42	60	36	117	157	191	69	25000
27174F/3A	65	M30	185	Ø 100	26	28	56	42	85	36	142	207	241	69	25000

• Sistema di livellamento progettato per l'industria lattiero casearia, farmaceutica e alimentare, nel rispetto delle più severe norme igieniche, realizzato in accordo con la normativa 3-A.





CODICE CODE	E - CORSA DI REGOLAZIONE REGULATION STROKE	DIMENSIONI PRINCIPALI - MAIN DIMENSIONS											CARICO STATICO STATIC LOAD NEWTON	
		F	B	D	CH1	G	A	D1	D2	CH2	H2	H3		H1
27320/3A	45	M12	140	Ø 60	13	17	45	24	60	20	106	151	185	25000
27322/3A	70	M12	190	Ø 60	13	17	45	24	85	20	131	201	235	25000
27324/3A	45	M16	140	Ø 60	13	17	45	24	60	20	106	151	185	40000
27326/3A	70	M16	190	Ø 60	13	17	45	24	85	20	131	201	235	40000
27328/3A	45	M20	140	Ø 60	17	17	45	30	60	26	106	151	185	45000
27330/3A	70	M20	190	Ø 60	17	17	45	30	85	26	131	201	235	45000
27340/3A	45	M16	140	Ø 80	13	19	47	24	60	20	108	153	187	40000
27342/3A	70	M16	190	Ø 80	13	19	47	24	85	20	133	203	237	40000
27344/3A	45	M20	140	Ø 80	17	19	47	30	60	26	108	153	187	45000
27346/3A	55	M20	142	Ø 80	17	19	47	30	70	26	117	172	189	45000
27348/3A	70	M20	190	Ø 80	17	19	47	30	85	26	133	203	237	45000
27350/3A	45	M24	140	Ø 80	20	19	47	35	60	30	108	153	187	50000
27352/3A	70	M24	190	Ø 80	20	19	47	35	85	30	133	203	237	50000
27360/3A	45	M16	140	Ø 100	13	21	49	24	60	20	110	155	189	40000
27362/3A	70	M16	190	Ø 100	13	21	49	24	85	20	135	205	239	40000
27364/3A	45	M20	140	Ø 100	17	21	49	30	60	26	110	155	189	45000
27366/3A	70	M20	190	Ø 100	17	21	49	30	85	26	135	205	239	45000
27368/3A	45	M24	140	Ø 100	20	21	49	35	60	30	110	155	189	55000
27370/3A	70	M24	190	Ø 100	20	21	49	35	85	30	135	205	239	55000
27372/3A	40	M30	135	Ø 100	26	21	49	42	60	36	110	150	184	60000
27374/3A	65	M30	185	Ø 100	26	21	49	42	85	36	135	200	234	60000

• Sistema di livellamento progettato per l'industria lattiero casearia, farmaceutica e alimentare, nel rispetto delle più severe norme igieniche, realizzato in accordo con la normativa 3-A.





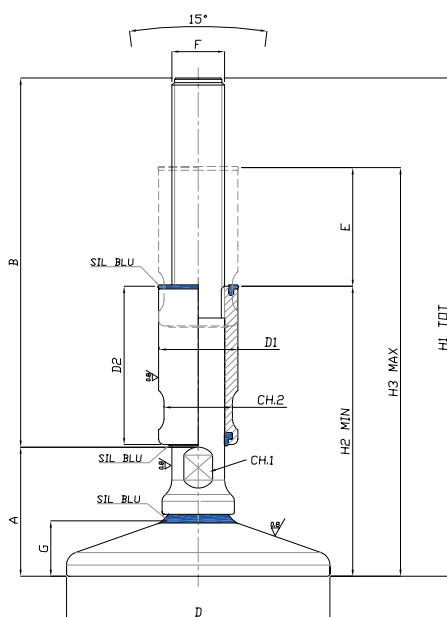
# Piede Inox 3A

# TEKNO-HYGIENIC



Caratteristiche: BASE DAL PIENO Ø 120/150

Features: SOLID BASE Ø 120/150

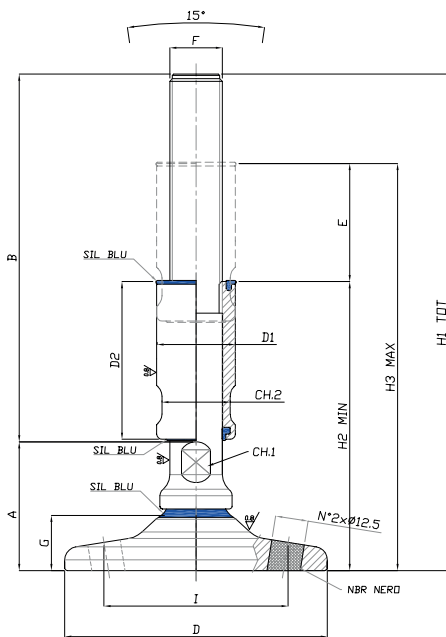


PIEDINI IGIENICI A

CODICE CODE	E - CORSA DI REGOLAZIONE REGULATION STROKE	DIMENSIONI PRINCIPALI - MAIN DIMENSIONS											CARICO STATICO STATIC LOAD NEWTON	
		F	B	D	CH1	G	A	D1	D2	CH2	H2	H3		H1
27380/3A	45	M16	140	Ø 120	13	23	51	24	60	20	112	157	191	40000
27382/3A	70	M16	190	Ø 120	13	23	51	24	85	20	137	207	241	40000
27384/3A	45	M20	140	Ø 120	17	23	51	30	60	26	112	157	191	45000
27386/3A	70	M20	190	Ø 120	17	23	51	30	85	26	137	207	241	45000
27388/3A	45	M24	140	Ø 120	20	23	51	35	60	30	112	157	191	60000
27390/3A	70	M24	190	Ø 120	20	23	51	35	85	30	137	207	241	60000
27392/3A	40	M30	135	Ø 120	26	23	51	42	60	36	112	152	186	80000
27394/3A	65	M30	185	Ø 120	26	23	51	42	85	36	137	202	236	80000
27396/3A	65	M30	235	Ø 120	26	23	51	42	85	36	187	252	286	80000
27398/3A	40	M36	135	Ø 120	32	23	51	50	60	45	112	152	186	80000
27400/3A	65	M36	185	Ø 120	32	23	51	50	85	45	137	202	236	80000
27402/3A	65	M36	235	Ø 120	32	23	51	50	85	45	187	252	286	80000
27410/3A	45	M20	140	Ø 150	17	26	54	30	60	26	115	160	194	45000
27412/3A	70	M20	190	Ø 150	17	26	54	30	85	26	140	210	244	45000
27414/3A	45	M24	140	Ø 150	20	26	54	35	60	30	115	160	194	60000
27416/3A	70	M24	190	Ø 150	20	26	54	35	85	30	140	210	244	60000
27418/3A	40	M30	135	Ø 150	26	26	54	42	60	36	115	155	189	80000
27420/3A	65	M30	185	Ø 150	26	26	54	42	85	36	140	205	239	80000
27422/3A	65	M30	235	Ø 150	26	26	54	42	85	36	190	255	289	80000
27424/3A	40	M36	135	Ø 150	32	26	54	50	60	42	115	155	189	80000
27426/3A	65	M36	185	Ø 150	32	26	54	50	85	42	140	205	239	80000
27428/3A	65	M36	235	Ø 150	32	26	54	50	85	42	190	255	289	80000

- Sistema di livellamento progettato per l'industria lattiero casearia, farmaceutica e alimentare, nel rispetto delle più severe norme igieniche, realizzato in accordo con la normativa 3-A.





Code: DDM12I/3A

CODICE CODE	E - CORSA DI REGOLAZIONE REGULATION STROKE	DIMENSIONI PRINCIPALI - MAIN DIMENSIONS													CARICO STATICO STATIC LOAD NEWTON
		F	B	D	CH1	G	A	D1	D2	CH2	H2	H3	H1	I	
27360F/3A	45	M16	140	Ø 100	13	21	49	24	60	20	110	155	189	70	40000
27362F/3A	70	M16	190	Ø 100	13	21	49	24	85	20	135	205	239	70	40000
27364F/3A	45	M20	140	Ø 100	17	21	49	30	60	26	110	155	189	70	45000
27366F/3A	70	M20	190	Ø 100	17	21	49	30	85	26	135	205	239	70	45000
27368F/3A	45	M24	140	Ø 100	20	21	49	35	60	30	110	155	189	70	55000
27370F/3A	70	M24	190	Ø 100	20	21	49	35	85	30	135	205	239	70	55000
27372F/3A	40	M30	135	Ø 100	26	21	49	42	60	36	110	150	184	70	60000
27374F/3A	65	M30	185	Ø 100	26	21	49	42	85	36	135	200	234	70	60000
27380F/3A	45	M16	140	Ø 120	13	23	51	24	60	20	112	157	191	86	40000
27382F/3A	70	M16	190	Ø 120	13	23	51	24	85	20	137	207	241	86	40000
27384F/3A	45	M20	140	Ø 120	17	23	51	30	60	26	112	157	191	86	45000
27386F/3A	70	M20	190	Ø 120	17	23	51	30	85	26	137	207	241	86	45000
27388F/3A	45	M24	140	Ø 120	20	23	51	35	60	30	112	157	191	86	60000
27390F/3A	70	M24	190	Ø 120	20	23	51	35	85	30	137	207	241	86	60000
27392F/3A	40	M30	135	Ø 120	26	23	51	42	60	36	112	152	186	86	80000
27394F/3A	65	M30	185	Ø 120	26	23	51	42	85	36	137	202	236	86	80000
27396F/3A	65	M30	235	Ø 120	26	23	51	42	85	36	187	252	286	86	80000
27398F/3A	40	M36	135	Ø 120	32	23	51	50	60	45	112	152	186	86	80000
27400F/3A	65	M36	185	Ø 120	32	23	51	50	85	45	137	202	236	86	80000
27402F/3A	65	M36	235	Ø 120	32	23	51	50	85	45	187	252	286	86	80000
27410F/3A	45	M20	140	Ø 150	17	26	54	30	60	26	115	160	194	110	45000
27412F/3A	70	M20	190	Ø 150	17	26	54	30	85	26	140	210	244	110	45000
27414F/3A	45	M24	140	Ø 150	20	26	54	35	60	30	115	160	194	110	60000
27416F/3A	70	M24	190	Ø 150	20	26	54	35	85	30	140	210	244	110	60000
27418F/3A	40	M30	135	Ø 150	26	26	54	42	60	36	115	155	189	110	80000
27420F/3A	65	M30	185	Ø 150	26	26	54	42	85	36	140	205	239	110	80000
27422F/3A	65	M30	235	Ø 150	26	26	54	42	85	36	190	255	289	110	80000
27424F/3A	40	M36	135	Ø 150	32	26	54	50	60	42	115	155	189	110	80000
27426F/3A	65	M36	185	Ø 150	32	26	54	50	85	42	140	205	239	110	80000
27428F/3A	65	M36	235	Ø 150	32	26	54	50	85	42	190	255	289	110	80000

• Sistema di livellamento progettato per l'industria lattiero casearia, farmaceutica e alimentare, nel rispetto delle più severe norme igieniche, realizzato in accordo con la normativa 3-A.



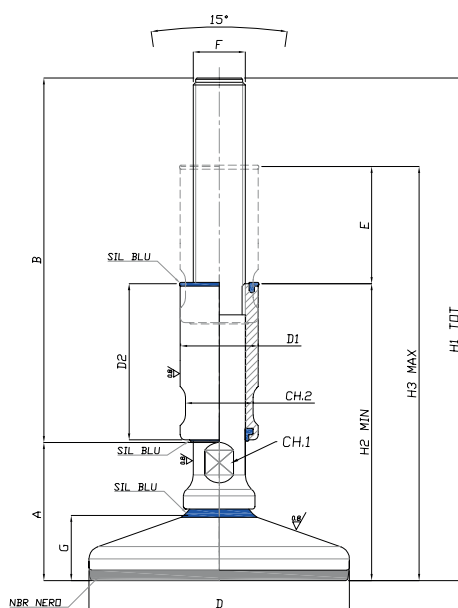
# Piede Inox 3A

# TEKNO-HYGIENIC

Martin  
Levelling Components

Caratteristiche: BASE VULCANIZZATA DAL PIENO Ø 60/80/100

Features: SOLID VULCANIZED BASE Ø 60/80/100

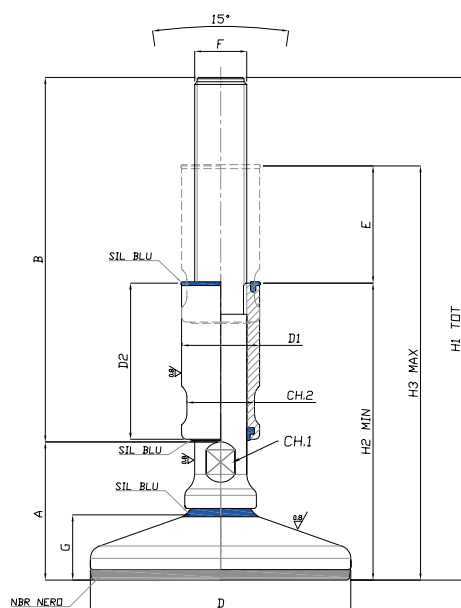


PIEDINI  
IGIENICI  
A

CODICE CODE	E - CORSA DI REGOLAZIONE REGULATION STROKE	DIMENSIONI PRINCIPALI - MAIN DIMENSIONS												CARICO STATICO STATIC LOAD NEWTON
		F	B	D	CH1	G	A	D1	D2	CH2	H2	H3	H1	
27321/3A	45	M12	140	Ø 60	13	20	48	24	60	20	109	154	188	25000
27323/3A	70	M12	190	Ø 60	13	20	48	24	85	20	134	204	238	25000
27325/3A	45	M16	140	Ø 60	13	20	48	24	60	20	109	154	188	40000
27327/3A	70	M16	190	Ø 60	13	20	48	24	85	20	134	204	238	40000
27329/3A	45	M20	140	Ø 60	17	20	48	30	60	24	109	154	188	45000
27331/3A	70	M20	190	Ø 60	17	20	48	30	85	24	134	204	238	45000
27341/3A	45	M16	140	Ø 80	13	22	50	24	60	20	111	156	190	40000
27343/3A	70	M16	190	Ø 80	13	22	50	24	85	20	136	206	240	40000
27345/3A	45	M20	140	Ø 80	17	22	50	30	60	26	111	156	190	45000
27347/3A	55	M20	142	Ø 80	17	22	50	30	70	26	120	175	192	45000
27349/3A	70	M20	190	Ø 80	17	22	50	30	85	26	136	206	240	45000
27351/3A	45	M24	140	Ø 80	20	22	50	35	60	30	111	156	190	50000
27353/3A	70	M24	190	Ø 80	20	22	50	35	85	30	136	206	240	50000
27361/3A	45	M16	140	Ø 100	13	25	53	24	60	20	114	159	193	40000
27363/3A	70	M16	190	Ø 100	13	25	53	24	85	20	139	209	243	40000
27365/3A	45	M20	140	Ø 100	17	25	53	30	60	26	114	159	193	45000
27367/3A	70	M20	190	Ø 100	17	25	53	30	85	26	139	209	243	45000
27369/3A	45	M24	140	Ø 100	20	25	53	35	60	30	114	159	193	55000
27371/3A	70	M24	190	Ø 100	20	25	53	35	85	30	139	209	243	55000
27373/3A	40	M30	135	Ø 100	26	25	53	42	60	36	114	154	188	60000
27375/3A	65	M30	185	Ø 100	26	25	53	42	85	36	139	204	238	60000

• Sistema di livellamento progettato per l'industria lattiero casearia, farmaceutica e alimentare, nel rispetto delle più severe norme igieniche, realizzato in accordo con la normativa 3-A.





CODICE CODE	E - CORSA DI REGOLAZIONE REGULATION STROKE	DIMENSIONI PRINCIPALI - MAIN DIMENSIONS												CARICO STATICO STATIC LOAD NEWTON
		F	B	D	CH1	G	A	D1	D2	CH2	H2	H3	H1	
27381/3A	45	M16	140	Ø 120	13	27	55	24	60	20	116	161	195	40000
27383/3A	70	M16	190	Ø 120	13	27	55	24	85	20	141	211	245	40000
27385/3A	45	M20	140	Ø 120	17	27	55	30	60	26	116	161	195	45000
27387/3A	70	M20	190	Ø 120	17	27	55	30	85	26	141	211	245	45000
27389/3A	45	M24	140	Ø 120	20	27	55	35	60	30	116	161	195	60000
27391/3A	70	M24	190	Ø 120	20	27	55	35	85	30	141	211	245	60000
27393/3A	40	M30	135	Ø 120	26	27	55	42	60	36	116	156	190	80000
27395/3A	65	M30	185	Ø 120	26	27	55	42	85	36	141	206	240	80000
27397/3A	65	M30	235	Ø 120	26	27	55	42	85	36	191	256	290	80000
27399/3A	40	M36	135	Ø 120	32	27	55	50	60	45	116	156	190	80000
27401/3A	65	M36	185	Ø 120	32	27	55	50	85	45	141	206	240	80000
27403/3A	65	M36	235	Ø 120	32	27	55	50	85	45	191	256	290	80000
27411/3A	45	M20	140	Ø 150	17	31	59	30	60	26	120	165	199	45000
27413/3A	70	M20	190	Ø 150	17	31	59	30	85	26	145	215	249	45000
27415/3A	45	M24	140	Ø 150	20	31	59	35	60	30	120	165	199	60000
27417/3A	70	M24	190	Ø 150	20	31	59	35	85	30	145	215	249	60000
27419/3A	40	M30	135	Ø 150	26	31	59	42	60	36	120	160	194	80000
27421/3A	65	M30	185	Ø 150	26	31	59	42	85	36	145	210	244	80000
27423/3A	65	M30	235	Ø 150	26	31	59	42	85	36	195	260	294	80000
27425/3A	40	M36	135	Ø 150	32	31	59	50	60	45	120	160	194	80000
27427/3A	65	M36	185	Ø 150	32	31	59	50	85	45	145	210	244	80000
27429/3A	65	M36	235	Ø 150	32	31	59	50	85	45	195	260	294	80000

• Sistema di livellamento progettato per l'industria lattiero casearia, farmaceutica e alimentare, nel rispetto delle più severe norme igieniche, realizzato in accordo con la normativa 3-A.



# Piede Inox 3A

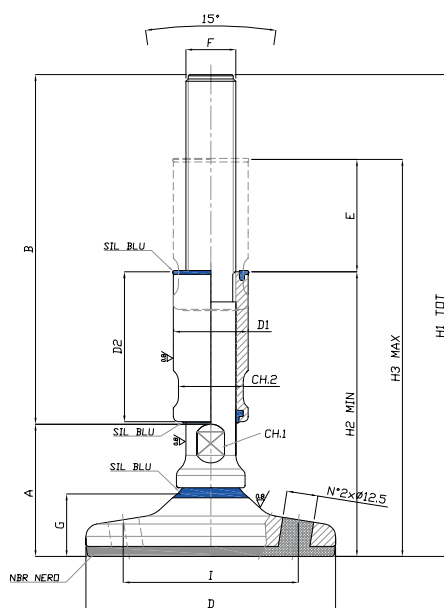
# TEKNO-HYGIENIC



Caratteristiche: BASE VULCANIZZATA DAL PIENO CON FISSAGGIO

Ø 100/120/150

Features: SOLID VULCANIZED BOLT/DOWN BASE Ø 100/120/150



Code: DDM121/3A

PIEDINI IGIENICI

CODICE CODE	E - CORSA DI REGOLAZIONE REGULATION STROKE	DIMENSIONI PRINCIPALI - MAIN DIMENSIONS													CARICO STATICO STATIC LOAD NEWTON
		F	B	D	CH1	G	A	D1	D2	CH2	H2	H3	H1	I	
27361F/3A	45	M16	140	Ø 100	13	25	53	24	60	20	114	159	193	70	40000
27363F/3A	70	M16	190	Ø 100	13	25	53	24	85	20	139	209	243	70	40000
27365F/3A	45	M20	140	Ø 100	17	25	53	30	60	26	114	159	193	70	45000
27367F/3A	70	M20	190	Ø 100	17	25	53	30	85	26	139	209	243	70	45000
27369F/3A	45	M24	140	Ø 100	20	25	53	35	60	30	114	159	193	70	55000
27371F/3A	70	M24	190	Ø 100	20	25	53	35	85	30	139	209	243	70	55000
27373F/3A	40	M30	135	Ø 100	26	25	53	42	60	36	114	154	188	70	60000
27375F/3A	65	M30	185	Ø 100	26	25	53	42	85	36	139	204	238	70	60000
27381F/3A	45	M16	140	Ø 120	13	27	55	24	60	20	116	161	195	86	40000
27383F/3A	70	M16	190	Ø 120	13	27	55	24	85	20	141	211	245	86	40000
27385F/3A	45	M20	140	Ø 120	17	27	55	30	60	26	116	161	195	86	45000
27387F/3A	70	M20	190	Ø 120	17	27	55	30	85	26	141	211	245	86	45000
27389F/3A	45	M24	140	Ø 120	20	27	55	35	60	30	116	161	195	86	60000
27391F/3A	70	M24	190	Ø 120	20	27	55	35	85	30	141	211	245	86	60000
27393F/3A	40	M30	135	Ø 120	26	27	55	42	60	36	116	156	190	86	80000
27395F/3A	65	M30	185	Ø 120	26	27	55	42	85	36	141	206	240	86	80000
27397F/3A	65	M30	235	Ø 120	26	27	55	42	85	36	191	256	290	86	80000
27399F/3A	40	M36	135	Ø 120	32	27	55	50	60	45	116	156	190	86	80000
27401F/3A	65	M36	185	Ø 120	32	27	55	50	85	45	141	206	240	86	80000
27403F/3A	65	M36	235	Ø 120	32	27	55	50	85	45	191	256	290	86	80000
27411F/3A	45	M20	140	Ø 150	17	31	59	30	60	26	120	165	199	110	45000
27413F/3A	70	M20	190	Ø 150	17	31	59	30	85	26	145	215	249	110	45000
27415F/3A	45	M24	140	Ø 150	20	31	59	35	60	30	120	165	199	110	60000
27417F/3A	70	M24	190	Ø 150	20	31	59	35	85	30	145	215	249	110	60000
27419F/3A	40	M30	135	Ø 150	26	31	59	42	60	36	120	160	194	110	80000
27421F/3A	65	M30	185	Ø 150	26	31	59	42	85	36	145	210	244	110	80000
27423F/3A	65	M30	235	Ø 150	26	31	59	42	85	36	195	260	294	110	80000
27425F/3A	40	M36	135	Ø 150	32	31	59	50	60	45	120	160	194	110	80000
27427F/3A	65	M36	185	Ø 150	32	31	59	50	85	45	145	210	244	110	80000
27429F/3A	65	M36	235	Ø 150	32	31	59	50	85	45	195	260	294	110	80000

• Sistema di livellamento progettato per l'industria lattiero casearia, farmaceutica e alimentare, nel rispetto delle più severe norme igieniche, realizzato in accordo con la normativa 3-A.

