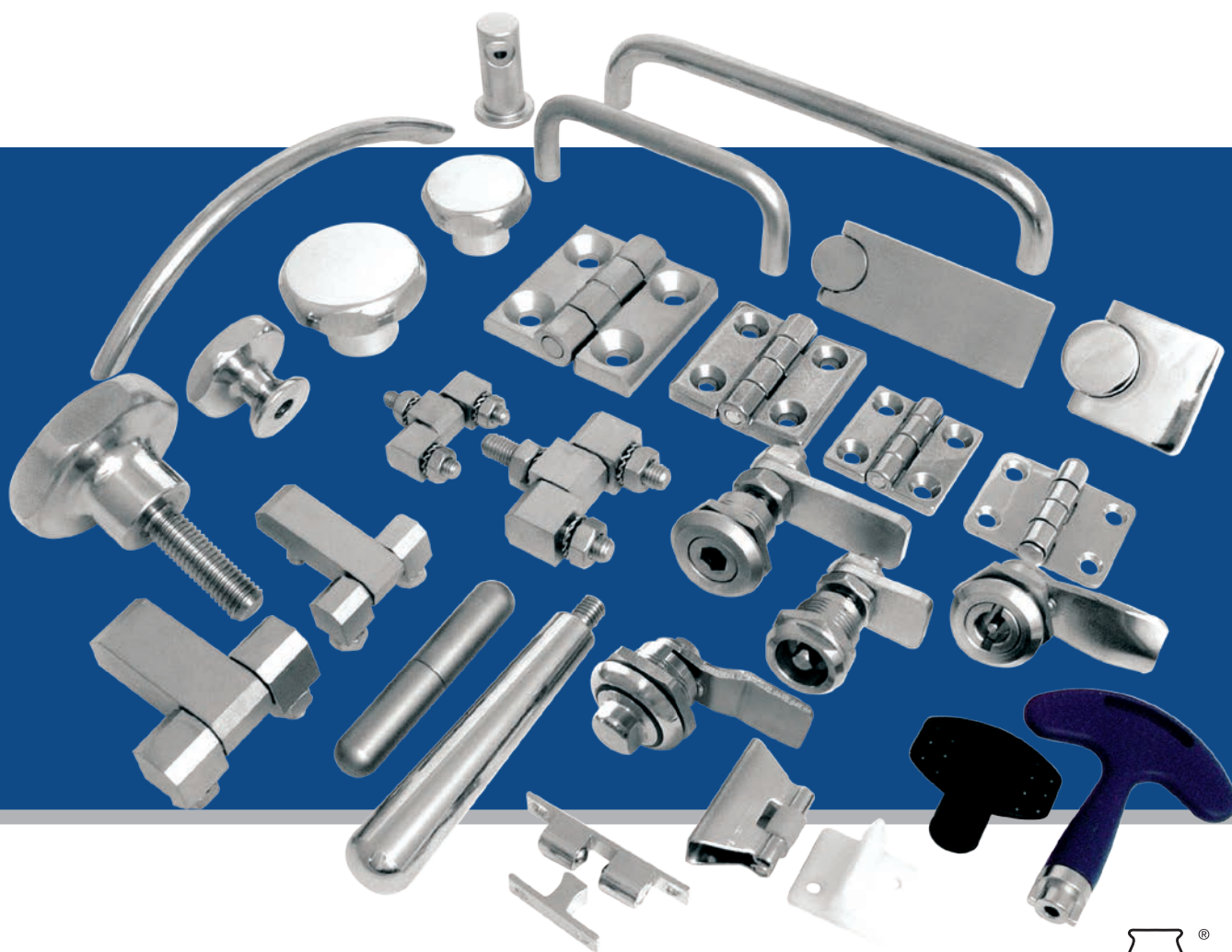


ACCESSORI INOX STAINLESS STEEL ACCESSORIES



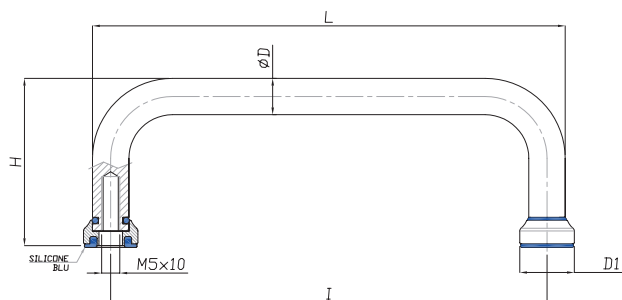
PAG. 148 ACCESSORI INOX CERTIFICATE 3-A
STAINLESS STEEL ACCESSORIES 3-A ACCEPTED

PAG. 153 ACCESSORI INOX
STAINLESS STEEL ACCESSORIES

PAG. 175 SUPPORTI INOX
STAINLESS STEEL SUPPORTS

Caratteristiche: Maniglia con rondella

Features: Handle with supporting washer



| CODICE - CODE | DESCRIZIONE - description | DIMENSIONI PRINCIPALI - MAIN DIMENSIONS | | | | | |
|---------------|-------------------------------|---|-----|----|----|----|-------|
| | | L | I | D | H | D1 | F |
| 40003L/3A | MANIGLIA INOX CURVA LUCIDA 3A | 98 | 88 | 10 | 46 | 15 | M5x10 |
| 40004L/3A | MANIGLIA INOX CURVA LUCIDA 3A | 110 | 100 | 10 | 46 | 15 | M5x10 |
| 40005L/3A | MANIGLIA INOX CURVA LUCIDA 3A | 130 | 120 | 10 | 46 | 15 | M5x10 |
| 40006L/3A | MANIGLIA INOX CURVA LUCIDA 3A | 190 | 180 | 10 | 46 | 15 | M5x10 |

Materiali:
AISI 304 (su richiesta AISI 316)
Guarnizione a tenuta in silicone Blu

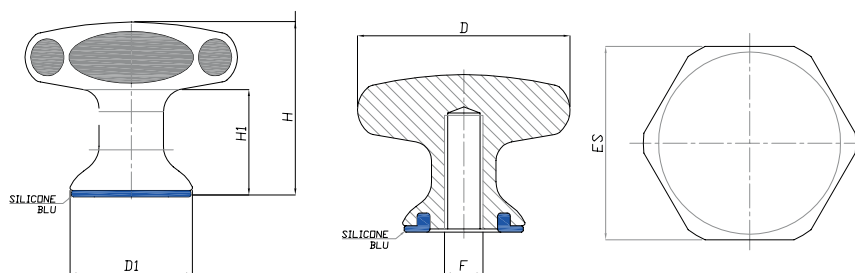
Materials:
AISI 304 (AISI 316 on request)
Gasket blue silicone



Volantino 3A

ACCESSORIES

Star knob



| CODICE - CODE | DESCRIZIONE - description | DIMENSIONI PRINCIPALI - MAIN DIMENSIONS | | | | | |
|------------------|-----------------------------------|---|----|----|--------|----|----|
| | | D | D1 | ES | F | H | H1 |
| 30005/27SL20/3A | VOLANTINO INOX D27 ES.24 M5 "3A" | 27 | 15 | 24 | M5x15 | 20 | 13 |
| 30010E/33SL24/3A | VOLANTINO INOX D33 ES.30 M6 "3A" | 33 | 19 | 30 | M6x20 | 24 | 13 |
| 30020E/40SL28/3A | VOLANTINO INOX D40 ES.36 M8 "3A" | 40 | 25 | 36 | M8x20 | 28 | 16 |
| 30030E/50SL30/3A | VOLANTINO INOX D50 ES.46 M10 "3A" | 50 | 25 | 46 | M10x25 | 30 | 16 |
| 30050E/65SL40/3A | VOLANTINO INOX D65 ES.60 M12 "3A" | 65 | 31 | 60 | M12x25 | 40 | 24 |

Materiali:
AISI 304 (su richiesta AISI 316)
Guarnizione a tenuta in silicone Blu

Materials:
AISI 304 (AISI 316 on request)
Gasket blue silicone

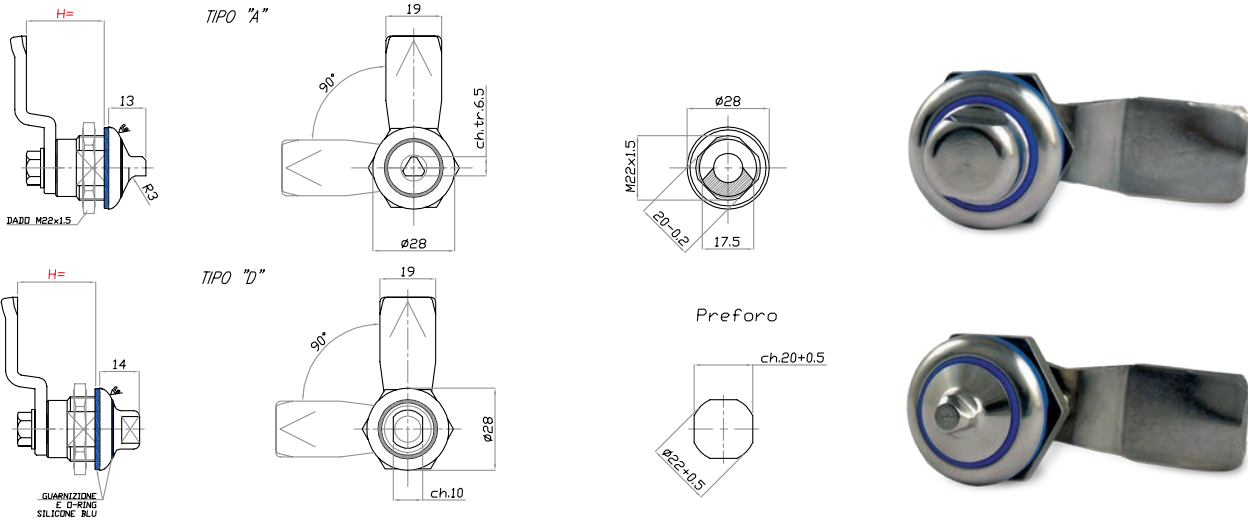


Chiusura Inox 3A & IP69K

ACCESSORI

Caratteristiche: 1/4 giro da fermo

Features: 1/4 turn latch



| CODICE - CODE △ | CODICE - CODE ◻ | H | DESCRIZIONE - description |
|--------------------|--------------------|----|--|
| 70170HYG/A/3A | 70170HYG/D/3A | 18 | CHIUSURA 1/4GIRO D28 H18-HYGIENIC-IP69K - "3A" |
| 70171HYG/A/3A | 70171HYG/D/3A | 20 | CHIUSURA 1/4GIRO D28 H20-HYGIENIC-IP69K - "3A" |
| 70172HYG/A/3A | 70172HYG/D/3A | 22 | CHIUSURA 1/4GIRO D28 H22-HYGIENIC-IP69K - "3A" |
| 70173HYG/A/3A | 70173HYG/D/3A | 24 | CHIUSURA 1/4GIRO D28 H24-HYGIENIC-IP69K - "3A" |
| 70174HYG/A/3A | 70174HYG/D/3A | 26 | CHIUSURA 1/4GIRO D28 H26-HYGIENIC-IP69K - "3A" |
| 70175HYG/A/3A | 70175HYG/D/3A | 28 | CHIUSURA 1/4GIRO D28 H28-HYGIENIC-IP69K - "3A" |

• Chiusura inox 1/4 di giro certificata IP69K.
Massimo grado di protezione.

Materiali: corpo AISI 304
Perno centrale AISI 304
Vite AISI 304
Dado AISI 304
Aletta AISI 304
O-Ring a tenuta in silicone Blu
Su richiesta AISI 316

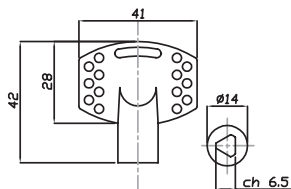
• Stainless Steel latch 1/4 turn certified IP69K.
Maximum protection grade

Material: body AISI 304
Inside pivot AISI 304
Screws AISI 304
Nut AISI 304
Closing tongue AISI 304
O-Ring blue silicone
On Request AISI 316

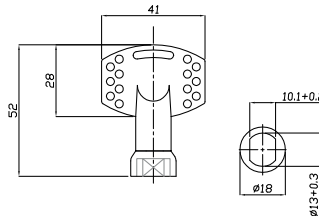


ACCESSORI & A

CHIAVE A

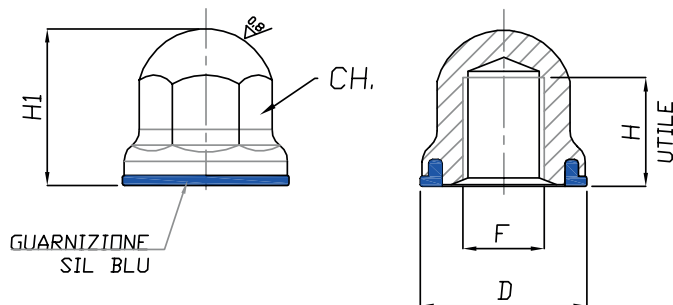


CHIAVE D



| CODICE CODE | descrizione - description |
|----------------|---|
| 70090/CH-A | CHIAVE TRIANGOLARE 6,50 IN PLASTICA - ANTI SCASSO |
| 70090/CH-D | CHIAVE TIPO "HYGIENIC" CON INSERTO IN METALLO - ANTI SCASSO |

A richiesta si eseguono sede chiavi differenti.
Different keys can be manufactured on request.



| CODICE | DESCRIZIONE | DIMENSIONI PRICIPALI | | | | |
|------------------|---|----------------------|--------------|------------|-----------|-----------|
| | | D | CH. | F | H | H1 |
| DDM3I/3A | DADO INOX D15 ES.10 M3 GUARN. SIL BLU | 15 | ES.10 | M3 | 8 | 12 |
| DDM4I/3A | DADO INOX D15 ES.10 M4 GUARN. SIL BLU | 15 | ES.10 | M4 | 8 | 12 |
| DDM5I/3A | DADO INOX D19 ES.14 M5 GUARN. SIL BLU | 19 | ES.14 | M5 | 12 | 17 |
| DDM6I/3A | DADO INOX D19 ES.14 M6 GUARN. SIL BLU | 19 | ES.14 | M6 | 12 | 17 |
| DDM8I/3A | DADO INOX D25 ES.17 M8 GUARN. SIL BLU | 25 | ES.17 | M8 | 15 | 23 |
| DDM10I/3A | DADO INOX D25 ES.17 M10 GUARN. SIL BLU | 25 | ES.17 | M10 | 15 | 23 |
| DDM12I/3A | DADO INOX D25 ES.17 M12 GUARN. SIL BLU | 25 | ES.17 | M12 | 15 | 23 |
| DDM14I/3A | DADO INOX D31 ES.22 M14 GUARN. SIL BLU | 31 | ES.22 | M14 | 20 | 28 |
| DDM16I/3A | DADO INOX D31 ES.22 M16 GUARN. SIL BLU | 31 | ES.22 | M16 | 20 | 28 |
| DDM20I/3A | DADO INOX D36 ES.27 M20 GUARN. SIL BLU | 36 | ES.27 | M20 | 25 | 34 |
| DDM24I/3A | DADO INOX D43 ES.32 M24 GUARN. SIL BLU | 43 | ES.32 | M24 | 30 | 40 |

Su Richiesta:

Passo Fine
Filetto Unc & Fnc
Filetto Maschio
Guarnizione NBR Nero
Aisi 316

On Request:

Fine Pitch
Unc & Fnc Thread
Male Thread
Black Nbr Gasket
Aisi 316

Guarnizioni esterne 3-A in silicone blu

ACCESSORI

Caratteristiche: GUARNIZIONI IN SILICONE ALIMENTARE BLUE CERTIFICATO

Features: GASKETS IN BLUE SILICONE CERTIFIED FOR FOOD INDUSTRY



| CODICE | DESCRIZIONE |
|--------|-------------|
|--------|-------------|



| | |
|-------------------------------|---|
| GE157/3A 100pcs box | GUARNIZIONE ESTERNA D14,5x7,5 SILICONE BLU EXTERNAL GASKET D14,5x7,5 BLUE SILICONE |
|-------------------------------|---|

| | |
|--------------------------------|---|
| GE1910/3A 100pcs box | GUARNIZIONE ESTERNA D18,5x10,5 SILICONE BLU EXTERNAL GASKET D18,5x10,5 BLUE SILICONE |
|--------------------------------|---|

| | |
|--------------------------------|---|
| GE2418/3A 100pcs box | GUARNIZIONE ESTERNA D24x18 SILICONE BLU EXTERNAL GASKET D24x18 BLUE SILICONE |
|--------------------------------|---|

| | |
|--------------------------------|---|
| GE3023/3A 100pcs box | GUARNIZIONE ESTERNA D30x23 SILICONE BLU EXTERNAL GASKET D30x23 BLUE SILICONE |
|--------------------------------|---|

| | |
|--------------------------------|---|
| GE3527/3A 100pcs box | GUARNIZIONE ESTERNA D35x27 SILICONE BLU EXTERNAL GASKET D35x27 BLUE SILICONE |
|--------------------------------|---|

| | |
|--------------------------------|---|
| GE4233/3A 100pcs box | GUARNIZIONE ESTERNA D42x33,5 SILICONE BLU EXTERNAL GASKET D42x33,5 BLUE SILICONE |
|--------------------------------|---|

| | |
|--------------------------------|---|
| GE5040/3A 100pcs box | GUARNIZIONE ESTERNA D50x40,5 SILICONE BLU EXTERNAL GASKET D50x40,5 BLUE SILICONE |
|--------------------------------|---|

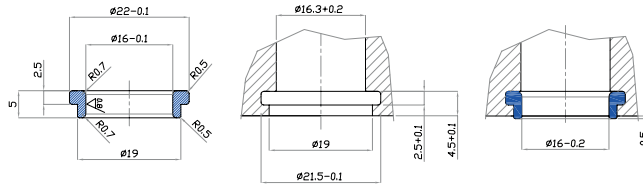
"Produzione possibile anche in EPDM e NBR, con colori a scelta. Richiesto un lotto minimo di produzione"

"Possibility to produce these gaskets in EPDM & NBR, with different colours. MOQ required"

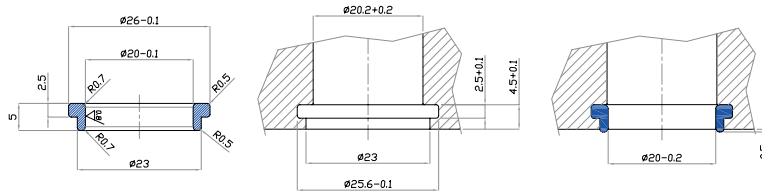
ACCESSORI & A

| CODICE | DESCRIZIONE |
|--------|-------------|
|--------|-------------|

| | |
|--------------------------------|---|
| GI2216/3A 100pcs box | GUARNIZIONE INTERNA D22x16 SILICONE BLU INTERNAL GASKET D22x16 BLUE SILICONE |
|--------------------------------|---|



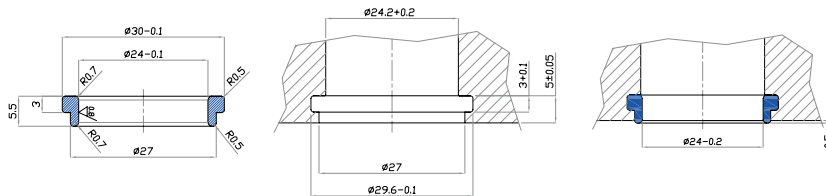
| | |
|--------------------------------|---|
| GI2620/3A 100pcs box | GUARNIZIONE INTERNA D26x20 SILICONE BLU INTERNAL GASKET D26x20 BLUE SILICONE |
|--------------------------------|---|



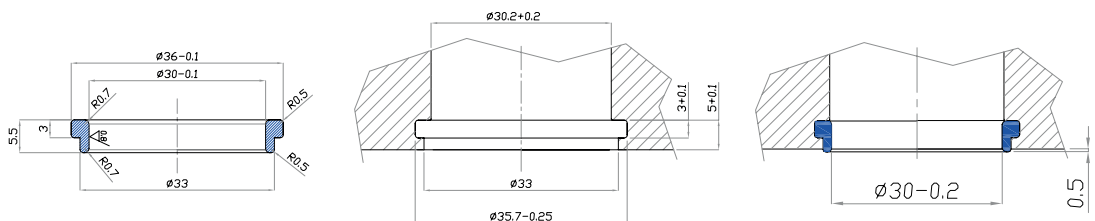
"Produzione possibile anche in EPDM e NBR, con colori a scelta. Richiesto un lotto minimo di produzione"

"Possibility to produce these gaskets in EPDM & NBR, with different colours. MOQ required"

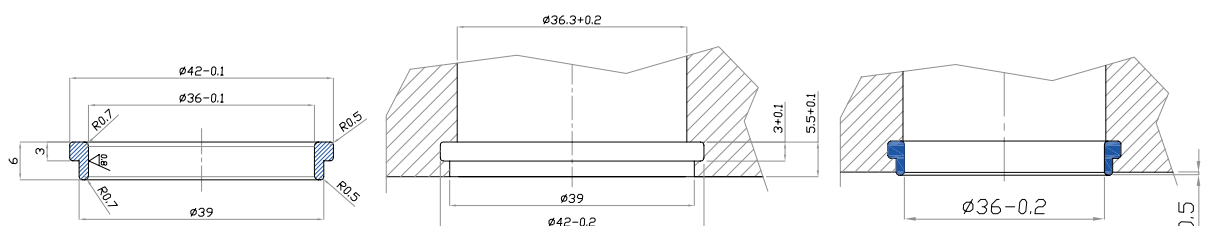
| | |
|--------------------------------|---|
| GI3024/3A 100pcs box | GUARNIZIONE INTERNA D30x24 SILICONE BLU INTERNAL GASKET D30x24 BLUE SILICONE |
|--------------------------------|---|



| | |
|--------------------------------|---|
| GI3630/3A 100pcs box | GUARNIZIONE INTERNA D36x30 SILICONE BLU INTERNAL GASKET D36x30 BLUE SILICONE |
|--------------------------------|---|



| | |
|--------------------------------|---|
| GI4236/3A 100pcs box | GUARNIZIONE INTERNA D42x36 SILICONE BLU INTERNAL GASKET D42x36 BLUE SILICONE |
|--------------------------------|---|

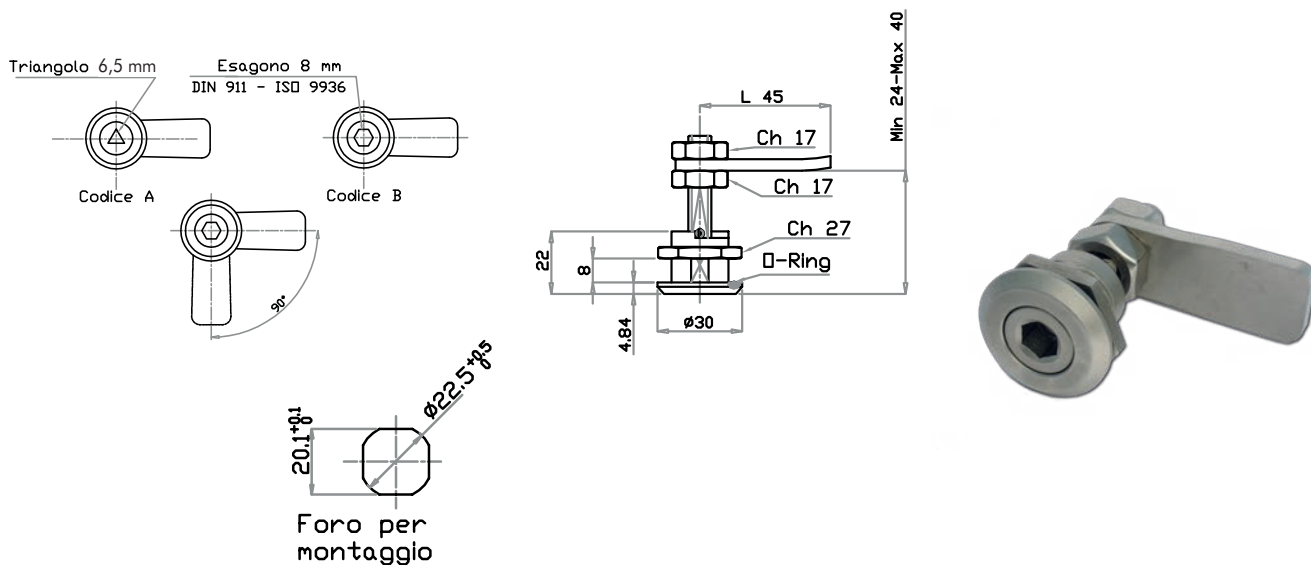


Chiusure Inox

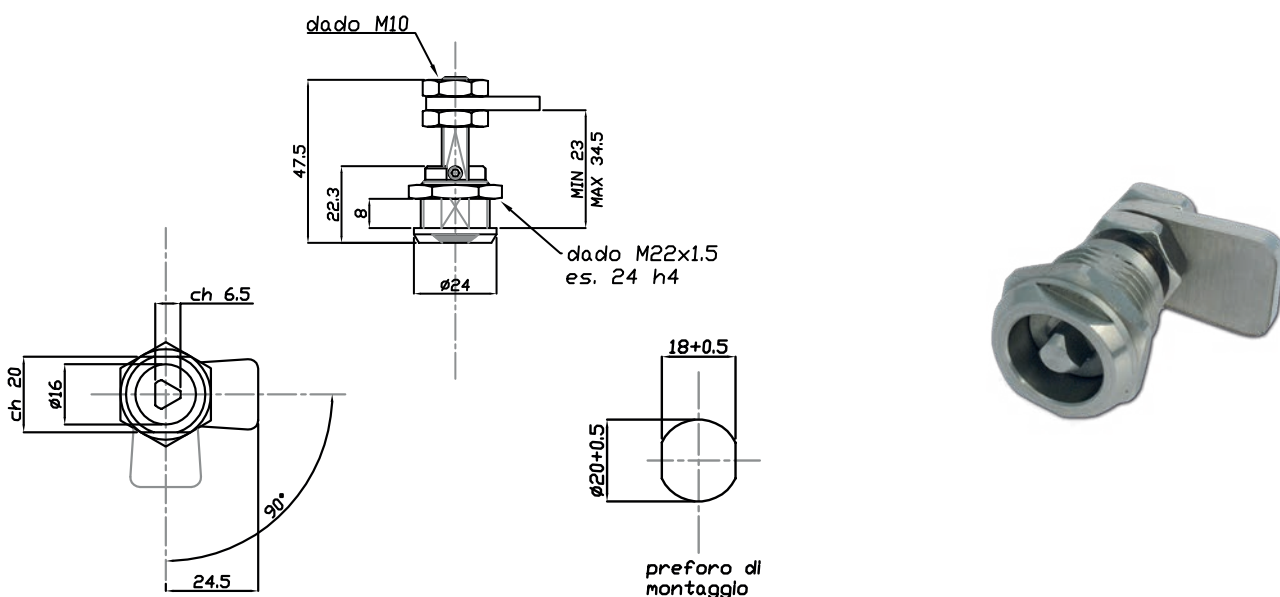
ACCESSORI

Caratteristiche: CHIUSURA 1/4 DI GIRO REGOLABILE

Features: ADJUSTABLE 1/4 TURN LATCH



| CODICE - CODE | CH | descrizione - description |
|---------------|----|--|
| 70000/A | △ | CHIUSURA INOX 1/4 GIRO D30 ANTI SCASSO |
| 70000/B | ⬡ | CHIUSURA INOX 1/4 GIRO D30 |



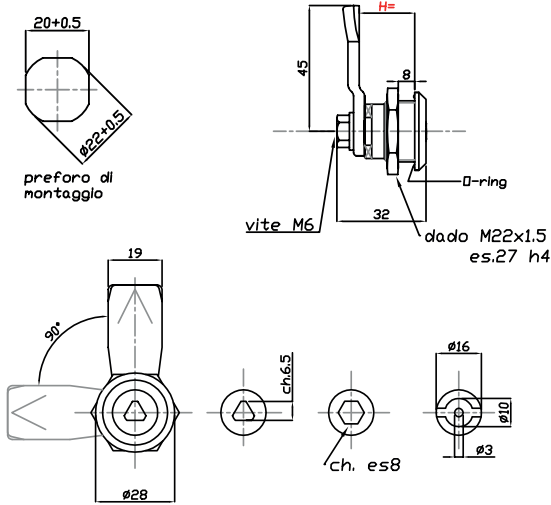
| CODICE - CODE | descrizione - description |
|---------------|---|
| 70060 | CHIUSURA INOX 1/4 GIRO D24 REGOLABILE 23/34,5 |

• Chiusura inox ¼ di giro con molla compensatrice. Lo spessore di chiusura varia da min 24 a max 40

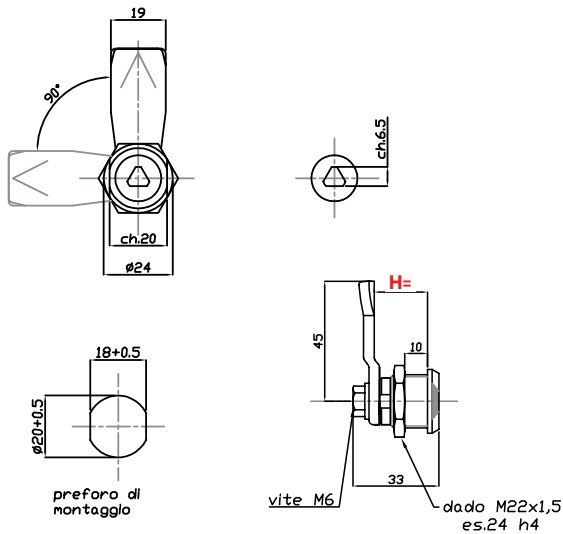
Materiali: corpo AISI 304
Perno centrale filettato M10 AISI 303
Molla interna AISI 301
Dadi AISI 304
Aletta di chiusura AISI 304

• Stainless steel closing system 1/4 turn with balancing spring. The closing thickness goes from a min. 24 mm to max 40 mm

Material: body 1.4301
Threaded pivot M10 1.4301
- inside spring AISI 301
- nuts 1.4301
- closing tongue 1.4301



| CODICE - CODE △ | CODICE - CODE ○ | CODICE - CODE ◻ | H | descrizione - description |
|--------------------|--------------------|--------------------|----|---------------------------|
| 70070/A | 70070/B | 70070/C | 18 | CHIUSURA 1/4 GIRO D28 |
| 70071/A | 70071/B | 70071/C | 20 | CHIUSURA 1/4 GIRO D28 |
| 70072/A | 70072/B | 70072/C | 22 | CHIUSURA 1/4 GIRO D28 |
| 70073/A | 70073/B | 70073/C | 24 | CHIUSURA 1/4 GIRO D28 |
| 70074/A | 70074/B | 70074/C | 26 | CHIUSURA 1/4 GIRO D28 |
| 70075/A | 70075/B | 70075/C | 28 | CHIUSURA 1/4 GIRO D28 |



| CODICE - CODE △ | H | descrizione - description |
|--------------------|----|---------------------------|
| 70080 | 18 | CHIUSURA 1/4 GIRO D24 |
| 70081 | 20 | CHIUSURA 1/4 GIRO D24 |
| 70082 | 22 | CHIUSURA 1/4 GIRO D24 |
| 70083 | 24 | CHIUSURA 1/4 GIRO D24 |
| 70084 | 26 | CHIUSURA 1/4 GIRO D24 |
| 70085 | 28 | CHIUSURA 1/4 GIRO D24 |

• Chiusura inox 1/4 di giro con molla compensatrice.
Lo spessore di chiusura varia da min 18 a max 28

• Stainless steel closing system 1/4 turn with balancing spring.
The closing thickness goes from a min. 18 mm to max 28 mm

Materiali: corpo AISI 304
Perno centrale AISI 304
Molla interna AISI 301
Viteria AISI 304
Aletta di chiusura AISI 304

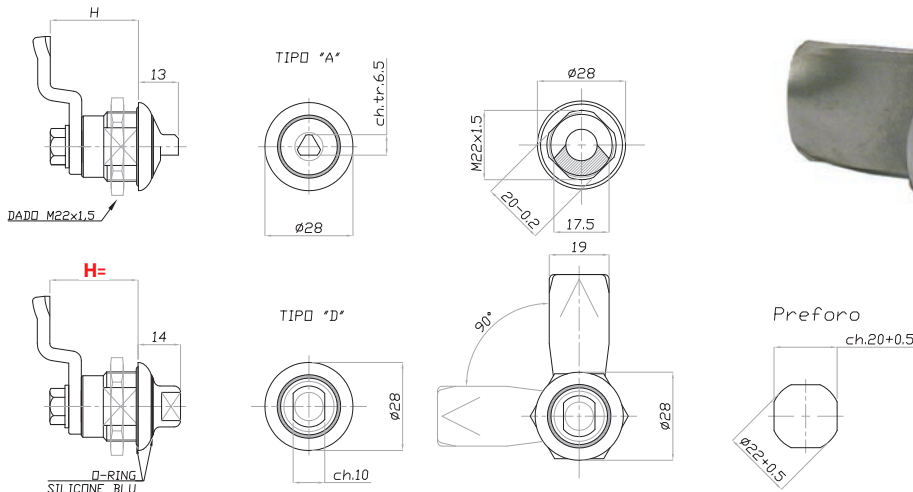
material: - body d.30 1.4301
- inside pivot for hexagon 8 DIN 911 1.4301
- inside spring AISI 301
- screws 1.4301
- closing tongue 1.4301

Chiusure Inox IP69K

ACCESSORI

Caratteristiche: CHIUSURA 1/4 DI GIRO

Features: 1/4 TURN LATCH



| CODICE - CODE △ | CODICE - CODE □ | H | descrizione - description |
|--------------------|--------------------|----|--|
| 70170/HYG/A | 70170/HYG/D | 18 | CHIUSURA 1/4 GIRO Ø28 - HYGIENIC - IP69K |
| 70171/HYG/A | 70171/HYG/D | 20 | CHIUSURA 1/4 GIRO Ø28 - HYGIENIC - IP69K |
| 70172/HYG/A | 70172/HYG/D | 22 | CHIUSURA 1/4 GIRO Ø28 - HYGIENIC - IP69K |
| 70173/HYG/A | 70173/HYG/D | 24 | CHIUSURA 1/4 GIRO Ø28 - HYGIENIC - IP69K |
| 70174/HYG/A | 70174/HYG/D | 26 | CHIUSURA 1/4 GIRO Ø28 - HYGIENIC - IP69K |
| 70175/HYG/A | 70175/HYG/D | 28 | CHIUSURA 1/4 GIRO Ø28 - HYGIENIC - IP69K |

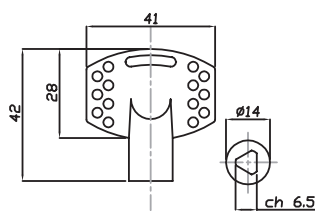
• Chiusura inox ¼ di giro certificata IP69K. Massimo grado di protezione.

• Stainless Steel latch ¼ turn certified IP69K. Maximum protection grade

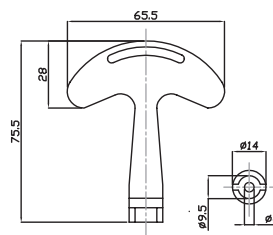
Materiali: corpo AISI 304
Perno centrale AISI 304
Vite AISI 304
Dado AISI 304
Aletta AISI 304
O-Ring a tenuta in silicone Blu
Su richiesta AISI 316

Material: body AISI 304
Inside pivot AISI 304
Screws AISI 304
Nut AISI 304
Closing tongue AISI 304
O-Ring blue silicone
On Request AISI 316

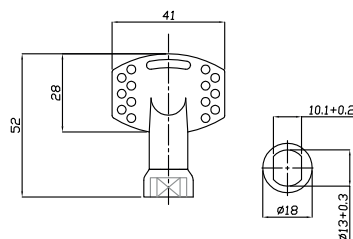
CHIAVE A



CHIAVE B

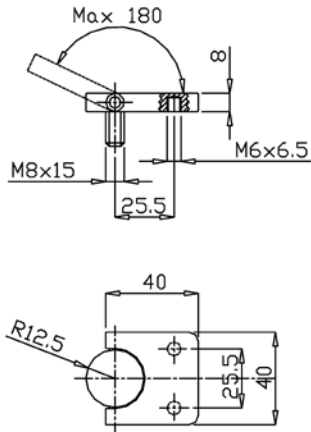


CHIAVE D



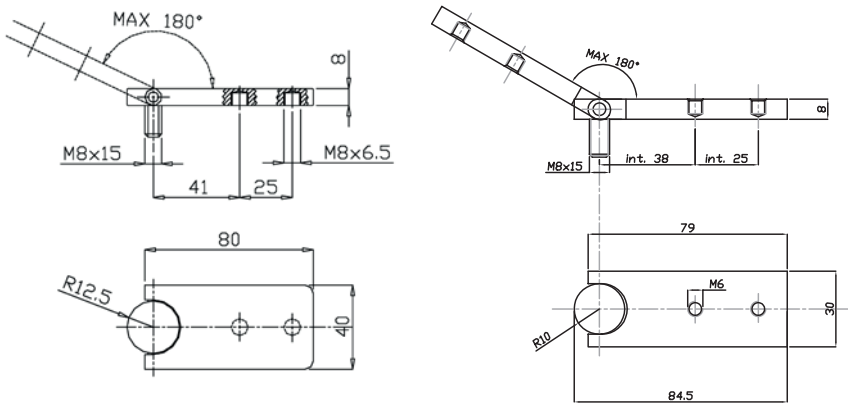
| CODICE CODE | descrizione - description |
|-------------|---|
| 70090/CH-A | CHIAVE TRIANGOLARE 6,50 IN PLASTICA - ANTI SCASSO |
| 70090/CH-B | CHIAVE TONDA 9,5 A DOPPIA ALETTA CON INSERTO IN METALLO - ANTI SCASSO |
| 70090/CH-D | CHIAVE TIPO "HYGIENIC" CON INSERTO IN METALLO - ANTI SCASSO |

A richiesta si eseguono sede chiavi differenti.
Different keys can be manufactured on request.



| CODICE - CODE | descrizione - description |
|---------------|---|
| 60080L | CERNIERA PER PORTE LUCIDA 40X40 |
| 60080S | CERNIERA PER PORTE SABBBIATA 40X40 |

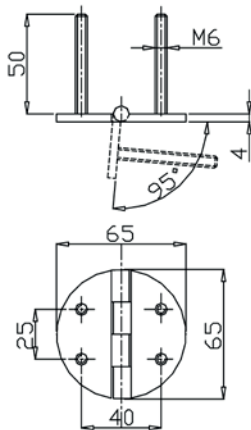
- Materiale: acciaio inox AISI 304 con fissaggio interno tramite 2 fori M6; perno M8
- Material stainless steel 1.4301 hinge with inside fixing system through holes M6; screw M8
L= polished surface finishing S= sandblasted surface finishing



| CODICE - CODE | descrizione - description |
|---------------|---|
| 60085L | CERNIERA PER PORTE LUCIDA 30X80 |
| 60085S | CERNIERA PER PORTE SABBBIATA 30X80 |
| 60090L | CERNIERA PER PORTE LUCIDA 40X80 |
| 60090S | CERNIERA PER PORTE SABBBIATA 40X80 |

- Materiale: acciaio inox AISI 304 con fissaggio interno tramite 2 fori M8; perno M8
- Material stainless steel 1.4301 Hinge with inside fixing system with two holes M8; screw M8
L= polished surface finishing S= sandblasted surface finishing

Caratteristiche: CERNIERE LUCIDE E SABBBIATE
Features: POLISHED AND SANDBLASTED HINGES



| CODICE - CODE | descrizione - description |
|---------------|---|
| 60060L | CERNIERA CON PERNI PER PORTELLI LUCIDA 65x65 |
| 60060S | CERNIERA CON PERNI PER PORTELLI SABBBIATA 65x65 |

• Materiale: acciaio inox AISI 316; perno di rotazione in acciaio inox; fissaggio tramite 4 perni M6; angolo di rotazione 95°

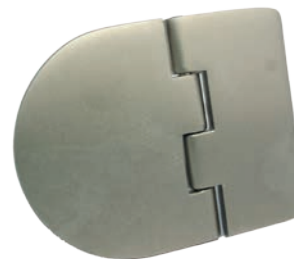
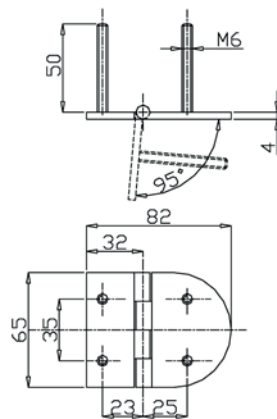
• Title of the page *Stainless steel hinges*

Material: *stainless steel 1.4401*

Stainless steel drawbolt; fixing through N°4 screws M6; maximum angle of rotation 95°

L= polished surface finishing

S= sandblasted surface finishing



| CODICE - CODE | descrizione - description |
|---------------|---|
| 60070L | CERNIERA CON PERNI PER PORTELLI LUCIDA 65X82 |
| 60070S | CERNIERA CON PERNI PER PORTELLI SABBBIATA 65X82 |

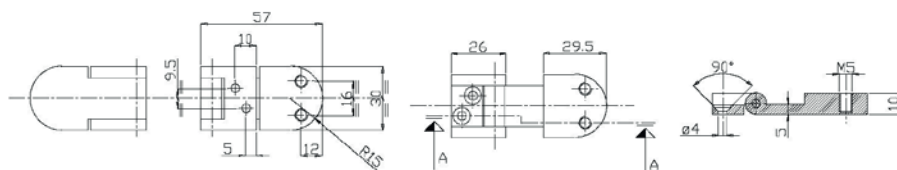
• Materiale: acciaio inox AISI 316; perno di rotazione in acciaio inox; fissaggio tramite 4 perni M6; angolo di rotazione 95°

• Material : *stainless steel 1.4401*

Stainless steel drawbolt; fixing through n°4 screws M6.

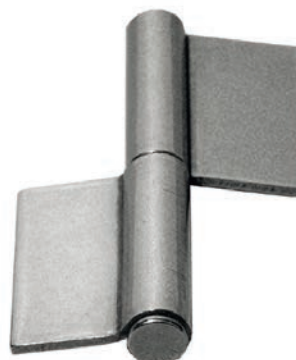
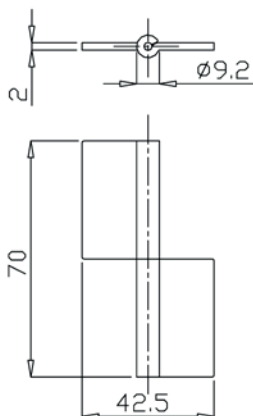
L= polished surface finishing

S= sandblasted surface finishing

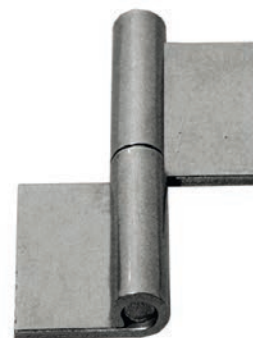
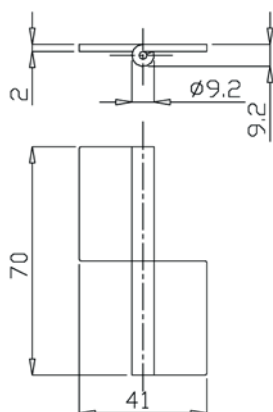


| CODICE - CODE | descrizione - description |
|----------------------|--|
| 60050L | CERNIERA INOX PER PORTELLI LUCIDA 57X30 |
| 60050S | CERNIERA INOX PER PORTELLI SABBIATA 57X30 |

- Materiale: corpo in acciaio inox AISI 316, perno di rotazione in acciaio inox
- Material: stainless steel body 1.4401; stainless steel drawbolt.



| CODICE - CODE | descrizione - description |
|----------------------|--|
| 60110 | CERNIERA INOX A SALDARE SFILABILE D 9,2 CON ALETTA CENTRALE |



| CODICE - CODE | descrizione - description |
|----------------------|---|
| 60120 | CERNIERA INOX A SALDARE SFILABILE D 9,2 CON ALETTA SFASATA |

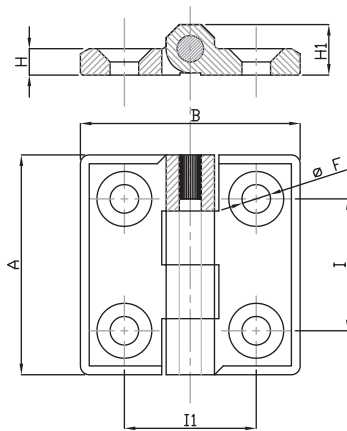
- Materiale: acciaio inox AISI 304; perno di rotazione in acciaio inox; fissaggio tramite saldatura
- Material: stainless steel 1.4301 stainless steel drawbolt; fixing through welding

Cerniere Inox

ACCESSORI

Caratteristiche: CERNIERE LUCIDE E SABBBIATE

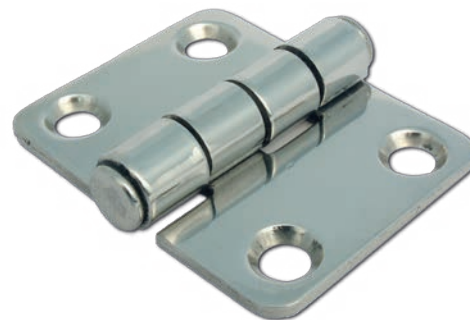
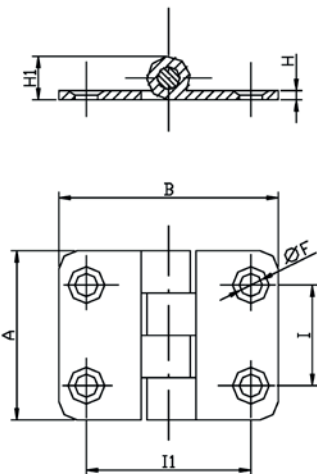
Features: POLISHED AND SANDBLASTED HINGES



| CODICE - CODE | descrizione - description | DIMENSIONI PRINCIPALI - MAIN DIMENSIONS | | | | | | |
|---------------|------------------------------|---|----|----|----|-----|---|----|
| | | A | B | I | I1 | F | H | H1 |
| 60000/2L | CERNIERA INOX 39X39 lucida | 39 | 39 | 25 | 25 | 5,5 | 4 | 9 |
| 60000/2S | CERNIERA INOX 39X39 sabbiata | 39 | 39 | 25 | 25 | 5,5 | 4 | 9 |
| 60010/1L | CERNIERA INOX 50x50 lucida | 50 | 50 | 30 | 30 | 6,5 | 6 | 12 |
| 60010/1S | CERNIERA INOX 50x50 sabbiata | 50 | 50 | 30 | 30 | 6,5 | 6 | 12 |
| * 60015/1L | CERNIERA INOX 60x60 lucida | 60 | 60 | 36 | 36 | 8,5 | 8 | 15 |
| * 60015/1S | CERNIERA INOX 60x60 sabbiata | 60 | 60 | 36 | 36 | 8,5 | 8 | 15 |

* Materiale: acciaio inox AISI 304.

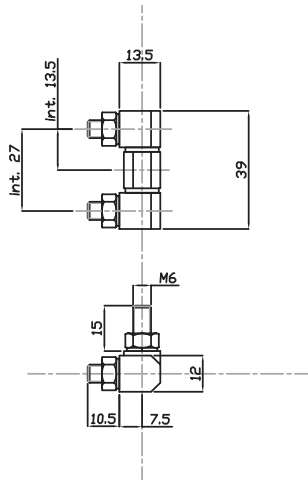
Material: stainless steel 1.4301



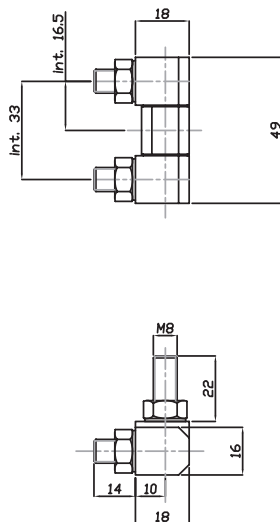
| CODICE - CODE | descrizione - description | DIMENSIONI PRINCIPALI - MAIN DIMENSIONS | | | | | | |
|---------------|---------------------------|---|----|------|----|-----|---|-----|
| | | A | B | I | I1 | F | H | H1 |
| 60020 | CERNIERA INOX 38X38 | 38 | 38 | 20,5 | 26 | 5,5 | 2 | 9,5 |
| 60030 | CERNIERA INOX 37X48 | 37 | 48 | 22 | 36 | 5,5 | 2 | 9,5 |

• Materiale: acciaio inox AISI 304. perno di rotazione in acciaio inox; fissaggio tramite i fori svasati. Angolo di rotazione massimo 270°

• Material: stainless steel body 1.4301; stainless steel drawbolt. Maximum angle of rotation 270°

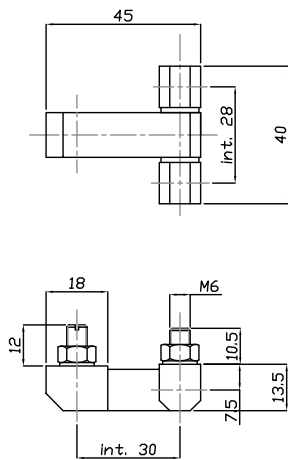


| CODICE - CODE | descrizione - description |
|---------------|-------------------------------|
| 60040 | CERNIERE PER PORTELLI 39x13,5 |

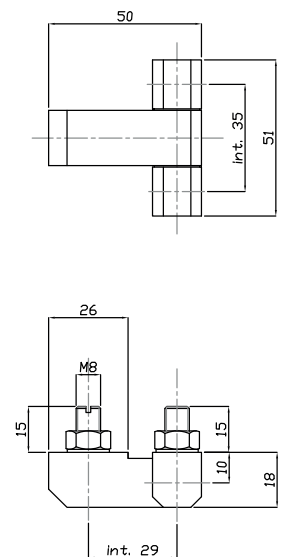


| CODICE - CODE | descrizione - description |
|---------------|-----------------------------|
| 60042 | CERNIERE PER PORTELLI 49x18 |

- Materiale: acciaio inox AISI 303
Finitura: Sabbiata
- Material: stainless steel 1.4305
Finish: Sandblasted



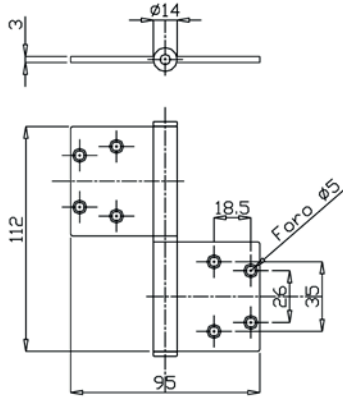
| CODICE - CODE | descrizione - description |
|---------------|-----------------------------|
| 60044 | CERNIERE PER PORTELLI 40X45 |



| CODICE - CODE | descrizione - description |
|---------------|-----------------------------|
| 60046 | CERNIERE PER PORTELLI 51x50 |

• Materiale: acciaio inox AISI 303
Finitura: Sabbiata

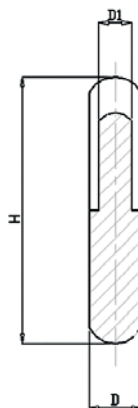
• Material: stainless steel 1.4305
Finish: Sandblasted



| CODICE - CODE | descrizione - description |
|----------------------|---|
| 60100 | CERNIERA INOX SFILABILE D14 CON FORI |

- Materiale: acciaio inox AISI 304; fissaggio tramite 8 fori d.5
- Material : stainless steel 1.4301
Fixing through nr 8 holes $\phi 5$

Caratteristiche: CERNIERA SALDABILE
Features: WELDING HINGE

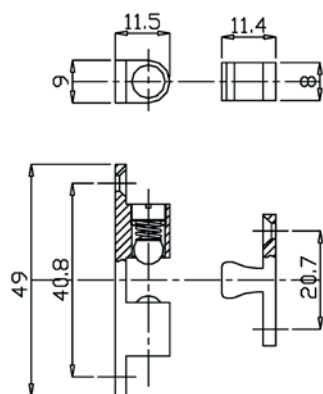


| CODICE - CODE | descrizione - description | D | D1 | H |
|----------------------|---|-----------|-----------|-----------|
| 60130 | CERNIERA INOX A SALDARE SFILABILE D.8 | 8 | 5 | 42 |
| 60140 | CERNIERA INOX A SALDARE SFILABILE D.10 | 10 | 6 | 52 |
| 60150 | CERNIERA INOX A SALDARE SFILABILE D.13 | 13 | 8 | 72 |
| 60160 | CERNIERA INOX A SALDARE SFILABILE D.16 | 16 | 10 | 82 |

- Cerniera sfilabile; fissaggio tramite saldatura
Materiale: acciaio inox AISI 304 finitura: tornita fine ; finitura sabbiata a richiesta
- Extractable hinge; fixation through welding
Material: stainless steel 1.4301: surface turned (on request sandblasted or polished)

Caratteristiche: SCROCCHETTO A SFERE

Features: LATCH WITH BALLS

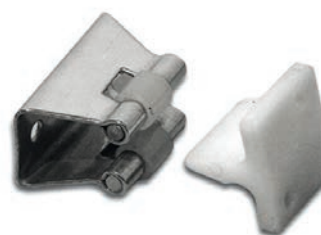
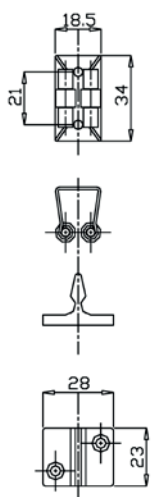


| CODICE - CODE | descrizione - description |
|---------------|---|
| 70025 | SCROCCHETTO OTTONE NICHELATO FERMA PORTA 49X9 |

- Materiale: Ottone nichelato
Scrocchetto con doppia sfera inox con possibilità di regolazione sforzo di serraggio
- Material : nickel brass. Closing system with double stainless steel spheres; possibility to regulate the closing pressure

Caratteristiche: SCROCCHETTO INOX/POLYAMIDE

Features: STAINLESS STEEL/POLYAMIDE LATCH

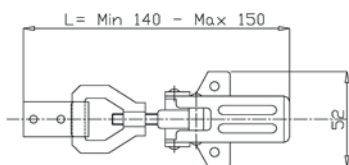


| CODICE - CODE | descrizione - description |
|---------------|------------------------------------|
| 70010 | SCROCCHETTO INOX FERMA PORTA 34X19 |

- Materiale: AISI 304; poliammide bianca
- Material; stainless steel 1.4301. white polyamide

Caratteristiche: REGOLABILE

Features: ADJUSTABLE



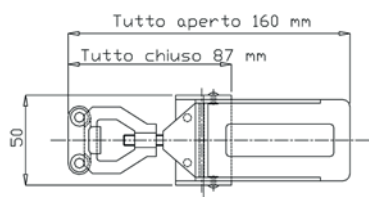
| CODICE - CODE | descrizione - description |
|----------------------|---|
| 70040 | CHIUSURA INOX REGOLABILE MIN 140 MAX 150 |

- Chiusura inox AISI 304 con corsa di regolazione
- Material Stainless steel 1.4301 closing system with regulation stroke

Cerniera Inox

Caratteristiche: A SCOMPARSA

Features: WITH COVER



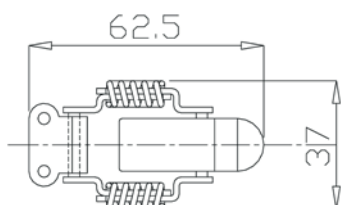
| CODICE - CODE | descrizione - description |
|----------------------|---|
| 70050 | CHIUSURA INOX REGOLABILE A SCOMPARSA 50X87 |

- Chiusura inox AISI 304 con corsa di regolazione ed appiglio a scomparsa
- Material stainless steel (1.4301) closing system with regulation stroke and hidden hold

Cerniera Inox

Caratteristiche: A MOLLE

Features: WITH SPRINGS

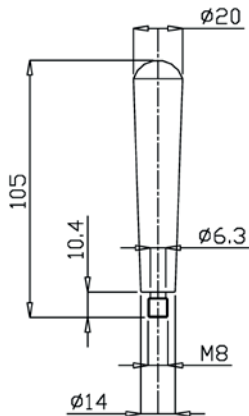


| CODICE - CODE | descrizione - description |
|----------------------|---|
| 70030 | CHIUSURA INOX REGOLABILE A MOLLE |

- Chiusura inox AISI 304 con trazione compensata
- Material Stainless steel (1.4301). Closing system with adjusted traction

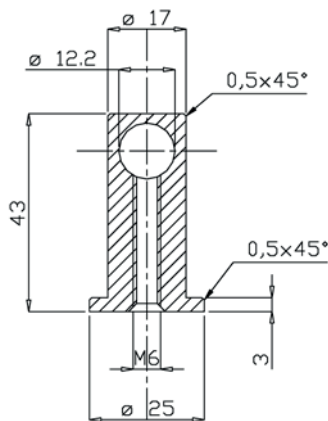
Caratteristiche: MANIGLIA COMPONENTIBILE

Features: MODULAR HANDLE



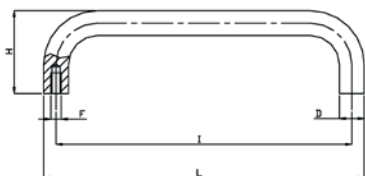
IMPUGNATURE INOX

| CODICE - CODE | descrizione - description |
|---------------|----------------------------------|
| 40020L | IMPUGNATURA INOX D20 M8 LUCIDA |
| 40020S | IMPUGNATURA INOX D20 M8 SABBIAIA |



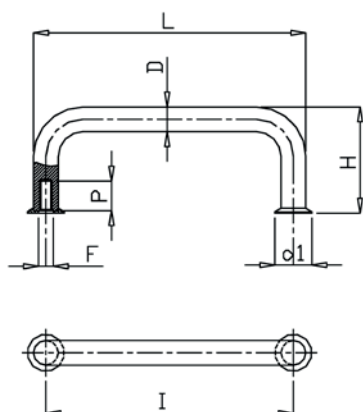
| CODICE - CODE | descrizione - description |
|---------------|--|
| 40030 | BLOCCHETTO PER MANIGLIA COMPONENTIBILE FORO 12 |

- Il blocchetto permette di comporre una maniglia di lunghezza a piacere utilizzando una barra di Ø12 h11, fissando l'interasse e agendo sui grani M6 interni al blocchetto.
- Materiale: acciaio inox AISI 304. Superficie lucidata a specchio (finitura sabbiata a richiesta). Settori d'impiego: industria farmaceutica, chimica, alimentare enologica e del confezionamento
- Application: this support allows to make a handle with a bar of diameter 12 h11 by fixing the distance between the holes and acting on the M6 dowel inside the support itself.
- Material: stainless steel 1.4301 Polished surface; sandblasted on request. Applications: pharmaceutical, chemical, drink and packaging industry



MANIGLIE INOX CURVA

| CODICE - CODE | descrizione - description | DIMENSIONI PRINCIPALI - MAIN DIMENSIONS | | | | |
|---------------|---------------------------|---|-----|----|----|-------|
| | | L | I | D | H | F |
| 40000 | MANIGLIA INOX CURVA | 195 | 183 | 12 | 40 | M5X10 |
| 40002 | MANIGLIA INOX CURVA | 104 | 96 | 8 | 28 | M4X10 |



MANIGLIE INOX CURVA CON RONDELLA D'APPOGGIO

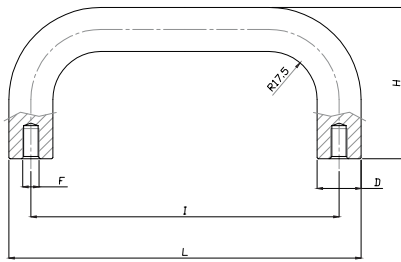
| CODICE - CODE | descrizione - description | DIMENSIONI PRINCIPALI - MAIN DIMENSIONS | | | | |
|---------------|-------------------------------|---|-----|----|----|-------|
| | | L | I | D | H | F |
| 40003L | MANIGLIA INOX CURVA LUCIDA | 98 | 88 | 10 | 43 | M5X10 |
| 40003S | MANIGLIA INOX CURVA SABBIASTA | 98 | 88 | 10 | 43 | M5X10 |
| 40004L | MANIGLIA INOX CURVA LUCIDA | 110 | 100 | 10 | 43 | M5X10 |
| 40004S | MANIGLIA INOX CURVA SABBIASTA | 110 | 100 | 10 | 43 | M5X10 |
| 40005L | MANIGLIA INOX CURVA LUCIDA | 130 | 120 | 10 | 43 | M5X10 |
| 40005S | MANIGLIA INOX CURVA SABBIASTA | 130 | 120 | 10 | 43 | M5X10 |
| 40006L | MANIGLIA INOX CURVA LUCIDA | 190 | 180 | 10 | 43 | M5X10 |
| 40006S | MANIGLIA INOX CURVA SABBIASTA | 190 | 180 | 10 | 43 | M5X10 |

• Materiale: acciaio inox AISI 304. Superficie lucidata a specchio (finitura sabbiaata a richiesta). Settori d'impiego: industria farmaceutica, chimica, alimentare enologica e del confezionamento

• Material: stainless steel 1.4301. Polished surface (sandblasted treatment on request). Applications: pharmaceutical, chemical, food, wine and packaging industry.

Caratteristiche: MANIGLIE CURVE LUCIDE E SABBIAATE

Features: POLISHED AND SANDBLASTED BOW HANDLES



MANIGLIE INOX AD ARCO

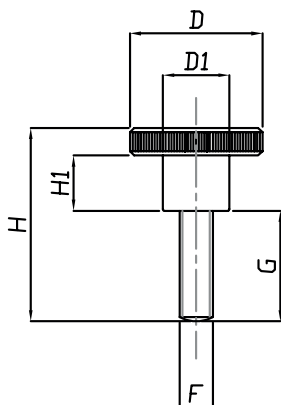
| CODICE - CODE | descrizione - description | DIMENSIONI PRINCIPALI - MAIN DIMENSIONS | | | | |
|---------------|---------------------------------|---|-----|----|----|-------|
| | | L | I | D | H | F |
| 40011L | MANIGLIA INOX AD ARCO LUCIDA | 128 | 112 | 16 | 55 | M6x10 |
| 40011S | MANIGLIA INOX AD ARCO SABBIAATA | 128 | 112 | 16 | 55 | M6x10 |

• Materiale: acciaio inox AISI 304. Superficie lucidata a specchio (finitura sabbiata a richiesta). Settori d'impiego: industria farmaceutica, chimica, alimentare enologica e del confezionamento

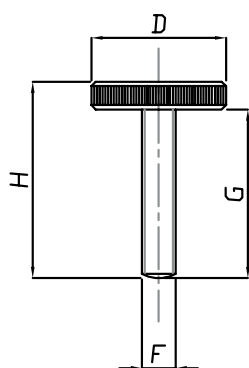
• Material: stainless steel 1.4301. Polished surface (sandblasted treatment on request). Applications: pharmaceutical, chemical, food, wine and packaging industry.

Caratteristiche: IMPUGNATURA ZIGRINATA

Features: KNURLED GRIP



| CODICE - CODE | descrizione - description | DIMENSIONI PRINCIPALI - MAIN DIMENSIONS | | | | | |
|---------------|---------------------------|---|----|----|----|-----|------|
| | | D | D1 | F | G | H1 | H |
| 3000 | VOLANTINO MASCHIO M 5x6 | 20 | 10 | M5 | 6 | 7,5 | 17,5 |
| 3001 | VOLANTINO MASCHIO M 5x8 | 20 | 10 | M5 | 8 | 7,5 | 19,5 |
| 3002 | VOLANTINO MASCHIO M 5x10 | 20 | 10 | M5 | 10 | 7,5 | 21,5 |
| 3003 | VOLANTINO MASCHIO M 5x12 | 20 | 10 | M5 | 12 | 7,5 | 23,5 |
| 3004 | VOLANTINO MASCHIO M 5x16 | 20 | 10 | M5 | 16 | 7,5 | 27,5 |
| 3005 | VOLANTINO MASCHIO M 5x20 | 20 | 10 | M5 | 20 | 7,5 | 31,5 |
| 3006 | VOLANTINO MASCHIO M 6x12 | 24 | 12 | M6 | 12 | 10 | 27 |
| 3007 | VOLANTINO MASCHIO M 6x16 | 24 | 12 | M6 | 16 | 10 | 31 |
| 3008 | VOLANTINO MASCHIO M 6x20 | 24 | 12 | M6 | 20 | 10 | 35 |
| 3009 | VOLANTINO MASCHIO M 6x25 | 24 | 12 | M6 | 25 | 10 | 40 |
| 3010 | VOLANTINO MASCHIO M 6x30 | 24 | 12 | M6 | 30 | 10 | 45 |
| 3011 | VOLANTINO MASCHIO M 8x12 | 30 | 16 | M8 | 12 | 12 | 30 |
| 3012 | VOLANTINO MASCHIO M 8x16 | 30 | 16 | M8 | 16 | 12 | 34 |
| 3013 | VOLANTINO MASCHIO M 8x20 | 30 | 16 | M8 | 20 | 12 | 38 |
| 3014 | VOLANTINO MASCHIO M 8x25 | 30 | 16 | M8 | 25 | 12 | 43 |
| 3015 | VOLANTINO MASCHIO M 8x30 | 30 | 16 | M8 | 30 | 12 | 48 |
| 3016 | VOLANTINO MASCHIO M 8x35 | 30 | 16 | M8 | 35 | 12 | 53 |



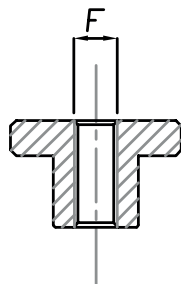
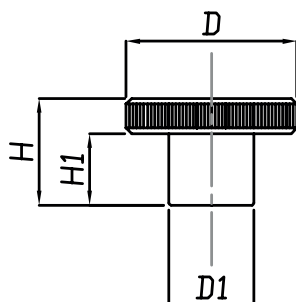
| CODICE - CODE | descrizione - description | DIMENSIONI PRINCIPALI - MAIN DIMENSIONS | | | |
|---------------|---------------------------|---|----|----|----|
| | | D | F | G | H |
| 3017 | VOLANTINO MASCHIO M5x10 | 20 | M5 | 10 | 14 |
| 3018 | VOLANTINO MASCHIO M5x12 | 20 | M5 | 12 | 16 |
| 3019 | VOLANTINO MASCHIO M5x16 | 20 | M5 | 16 | 20 |
| 3020 | VOLANTINO MASCHIO M5x20 | 20 | M5 | 20 | 24 |
| 3021 | VOLANTINO MASCHIO M6x12 | 24 | M6 | 12 | 17 |
| 3022 | VOLANTINO MASCHIO M6x16 | 24 | M6 | 16 | 21 |
| 3023 | VOLANTINO MASCHIO M6x20 | 24 | M6 | 20 | 25 |
| 3024 | VOLANTINO MASCHIO M6x25 | 24 | M6 | 25 | 30 |
| 3025 | VOLANTINO MASCHIO M6x30 | 24 | M6 | 30 | 35 |
| 3026 | VOLANTINO MASCHIO M8x12 | 30 | M8 | 12 | 18 |
| 3027 | VOLANTINO MASCHIO M8x16 | 30 | M8 | 16 | 22 |
| 3028 | VOLANTINO MASCHIO M8x20 | 30 | M8 | 20 | 26 |
| 3029 | VOLANTINO MASCHIO M8x25 | 30 | M8 | 25 | 31 |
| 3030 | VOLANTINO MASCHIO M8x30 | 30 | M8 | 30 | 36 |

Volantini Inox

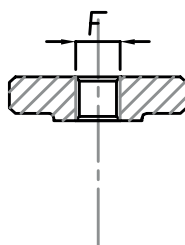
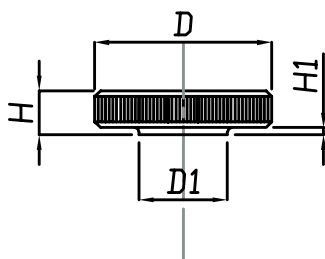
ACCESSORI

Caratteristiche: **IMPUGNATURA ZIGRINATA**

Features: **KNURLED GRIP**



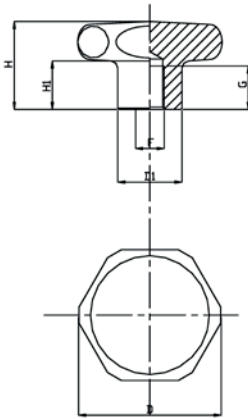
| CODICE - CODE | descrizione - description | DIMENSIONI PRINCIPALI - MAIN DIMENSIONS | | | | |
|---------------|---------------------------|---|----|----|-----|------|
| | | D | D1 | F | H1 | H |
| 3031 | VOLANTINO FEMMINA M5 | 20 | 10 | M5 | 7,5 | 11,5 |
| 3032 | VOLANTINO FEMMINA M6 | 24 | 12 | M6 | 10 | 15 |
| 3033 | VOLANTINO FEMMINA M8 | 30 | 16 | M8 | 12 | 18 |



| CODICE - CODE | descrizione - description | DIMENSIONI PRINCIPALI - MAIN DIMENSIONS | | | | |
|---------------|---------------------------|---|----|----|----|---|
| | | D | D1 | F | H1 | H |
| 3034 | VOLANTINO FEMMINA M5 | 20 | 10 | M5 | 1 | 5 |
| 3035 | VOLANTINO FEMMINA M6 | 24 | 12 | M6 | 1 | 6 |
| 3036 | VOLANTINO FEMMINA M8 | 30 | 16 | M8 | 2 | 8 |

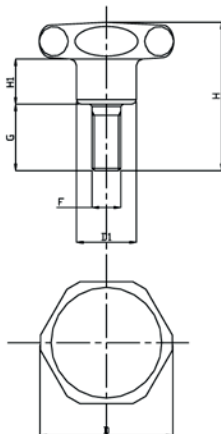
- Volantini di manovra per l'industria farmaceutica, chimica, beverage, alimentare e del packaging.
- Materiale: acciaio inox AISI 303 (a richiesta AISI 304 e 316)

- Knobs for pharmaceutical, chimica, berage and food industry
- Material: stainless steel 1.4305 (1.4301 and 1.4401 on request)



VOLANTINI INOX A LOBI - FILETTO FEMMINA
STAINLESS STEEL KNOBS - FEMALE

| CODICE - CODE | descrizione - description | DIMENSIONI PRINCIPALI - MAIN DIMENSIONS | | | | | |
|---------------|---------------------------|---|----|----|------|----|-----|
| | | D | D1 | H | H1 | G | F |
| 30000E/27 | VOLANTINO D27 M5 | 27 | 15 | 19 | 10 | 10 | M5 |
| 30010E/33 | VOLANTINO D33 M6 | 33 | 19 | 23 | 12 | 12 | M6 |
| 30020E/40 | VOLANTINO D40 M8 | 40 | 21 | 27 | 15 | 13 | M8 |
| 30030E/50 | VOLANTINO D50 M10 | 50 | 25 | 33 | 17,5 | 17 | M10 |
| 30040E/60 | VOLANTINO D60 M12 | 60 | 27 | 37 | 20 | 20 | M12 |



VOLANTINI INOX A LOBI - FILETTO MASCHIO
STAINLESS STEEL KNOBS - MALE

| CODICE - CODE | descrizione - description | DIMENSIONI PRINCIPALI - MAIN DIMENSIONS | | | | | |
|---------------|---------------------------|---|----|----|------|----|-----|
| | | D | D1 | H | H1 | G | F |
| 30060E/27 | VOLANTINO D27 M6 | 27 | 15 | 30 | 10 | 10 | M6 |
| 30070E/33 | VOLANTINO D33 M8 | 33 | 19 | 43 | 11 | 20 | M8 |
| 30080E/40 | VOLANTINO D40 M8 | 40 | 21 | 47 | 15 | 20 | M8 |
| 30090E/50 | VOLANTINO D50 M10 | 50 | 25 | 63 | 17,5 | 30 | M10 |
| 30100E/60 | VOLANTINO D60 M12 | 60 | 27 | 77 | 20 | 40 | M12 |

- Volantini dal design privo di cavità e pertanto non depositari di sporco e impurità. Settori d'impiego: industria farmaceutica, chimica, beverage, alimentare e del packaging
- Materiale: acciaio inox AISI 304 (a richiesta AISI 316). Superficie lucidata a specchio o, a richiesta, sabbiata
- Material: 1.4301 (1.4401 request). Polished surface (sandblasted treatment on request). Thanks to their design the knobs avoid any dirt and dust deposit.
- Applications: pharmaceutical, chemical, food, wine and packaging industry.

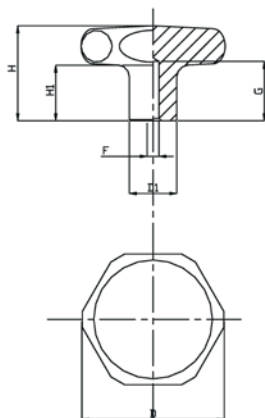
Volantini Inox

Caratteristiche: **IMPUGNATURA A LOBI**

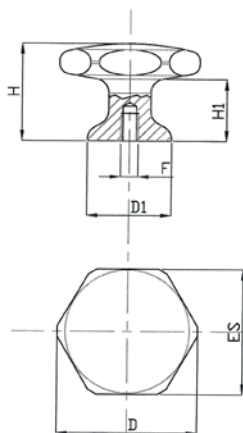
Features: **STAR GRIP**

ACCESSORI

Martin
Levelling Components



| CODICE - CODE | descrizione - description | DIMENSIONI PRINCIPALI - MAIN DIMENSIONS | | | | | |
|---------------|---------------------------|---|----|----|------|----|---|
| | | D | D1 | H | H1 | G | F |
| 30000/40 | VOLANTINO D40 FORO D5 | 40 | 14 | 25 | 12,5 | 18 | 5 |
| 30010/50 | VOLANTINO D50 FORO D5 | 50 | 18 | 32 | 17,5 | 21 | 5 |
| 30020/60 | VOLANTINO D60 FORO D5 | 60 | 20 | 40 | 20 | 25 | 5 |
| 30030/65 | VOLANTINO D65 FORO D5 | 65 | 20 | 40 | 20 | 25 | 5 |



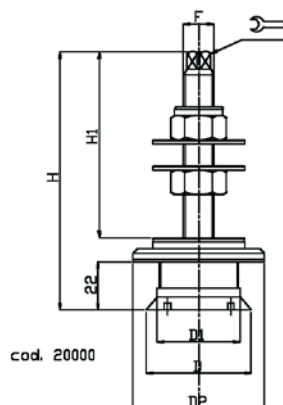
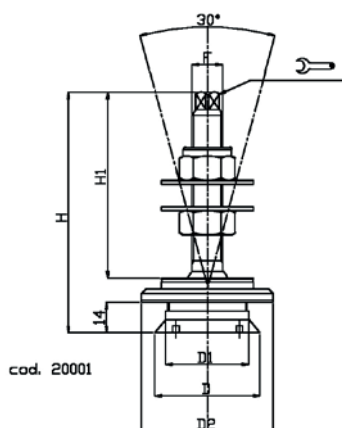
| CODICE - CODE | descrizione - description | DIMENSIONI PRINCIPALI - MAIN DIMENSIONS | | | | | |
|---------------|---------------------------|---|----|----|--------|----|----|
| | | D | D1 | ES | F | H | H1 |
| 30005/27SL20 | VOLANTINO D27 M5 | 27 | 15 | 24 | M5x15 | 20 | 13 |
| 30010E/33SL24 | VOLANTINO D33 M6 | 33 | 19 | 30 | M6x20 | 24 | 13 |
| 30020E/40SL28 | VOLANTINO D40 M8 | 40 | 24 | 36 | M8x20 | 28 | 16 |
| 30030E/50SL30 | VOLANTINO D50 M10 | 50 | 24 | 46 | M10x25 | 30 | 16 |
| 30050E/65SL40 | VOLANTINO D65 M12 | 65 | 31 | 60 | M12x25 | 40 | 24 |


• Volantini dal design privo di cavità e pertanto non depositari di sporco e impurità. Settori d'impiego: industria farmaceutica, chimica, beverage, alimentare e del packaging

• Materiale: acciaio inox AISI 304 (a richiesta AISI 316). Superficie lucidata a specchio o, a richiesta, sabbiata

• Material: 1.4301 (1.4401 request). Polished surface (sandblasted treatment on request). Thanks to their design the knobs avoid any dirt and dust deposit.

• Applications: pharmaceutical, chemical, food, wine and packaging industry.



| CODICE - CODE | DIMENSIONI PRINCIPALI - MAIN DIMENSIONS | | | | | | | CARICO TRAZIONE MAX MAXIMUM TRACTIVE LOAD |
|--|--|-------------|-----------|---|------------|------------|-----------|--|
| standard standard | D | D1 | D2 |  | F | H | H1 | |
| STELO FISSO - FIXED SCREW | | | | | | | | |
| 20000 | Ø 48 | Ø 38 | 60 | 9 | M14 | 117 | 83 | 2500 Kg |
| STELO SNODATO - ARTICULATED SCREW | | | | | | | | |
| 20001 | Ø 48 | Ø 38 | 60 | 9 | M14 | 115 | 88 | 2500 Kg |

• Materiale: stelo filettato AISI 316; ghiera superiore per bloccaggio vetro in AISI 316; ghiera inferiore per alloggiamento vetro AISI316; nr 01 dado M14 inox; nr 01 dado autobloccante inox; nr 2 rondelle piane d.42x3; nr 1 rondella in nylon bianco; nr 1 guarnizione ammortizzante sagomata NBR 90 shore bianca
Applicazioni: costruzioni di strutture in vetro per settori civile, industriale, architettonico ecc.

• Material: stainless steel screw 1.4401; stainless steel upper ring nut for the glass fixing; stainless steel lower ring nut for the glass positioning; stainless steel nut M14; stainless steel self-locking nut; 2 plain washers D42x3; white nylon washer; shaped shock absorber gasket in white NBR 90 shore.
Applications: glass buildings in general

Caratteristiche: Dadi e Rondelle

Features: Nuts & Washers

CODICE - CODE

| | |
|-----------------|--|
| 40-DM8Z | Dado medio zincato - <i>Galvanized nut M8</i> |
| 40-DM10Z | Dado medio zincato - <i>Galvanized nut M10</i> |
| 40-DM12Z | Dado medio zincato - <i>Galvanized nut M12</i> |
| 40-DM14Z | Dado medio zincato - <i>Galvanized nut M14</i> |
| 40-DM16Z | Dado medio zincato - <i>Galvanized nut M16</i> |
| 40-DM20Z | Dado medio zincato - <i>Galvanized nut M20</i> |
| 40-DM24Z | Dado medio zincato - <i>Galvanized nut M24</i> |
| 40-DM30Z | Dado medio zincato - <i>Galvanized nut M30</i> |

| | |
|-----------------|--|
| 40-DM8I | Dado medio inox - <i>Stainless nut M8</i> |
| 40-DM10I | Dado medio inox - <i>Stainless nut M10</i> |
| 40-DM12I | Dado medio inox - <i>Stainless nut M12</i> |
| 40-DM14I | Dado medio inox - <i>Stainless nut M14</i> |
| 40-DM16I | Dado medio inox - <i>Stainless nut M16</i> |
| 40-DM18I | Dado medio inox - <i>Stainless nut M18</i> |
| 40-DM20I | Dado medio inox - <i>Stainless nut M20</i> |
| 40-DM24I | Dado medio inox - <i>Stainless nut M24</i> |
| 40-DM30I | Dado medio inox - <i>Stainless nut M30</i> |

| | |
|-----------------|--|
| 40-RD8Z | Rondella piana zincata - <i>Plain galvanized washer d.8</i> |
| 40-RD10Z | Rondella piana zincata - <i>Plain galvanized washer d.10</i> |
| 40-RD12Z | Rondella piana zincata - <i>Plain galvanized washer d.12</i> |
| 40-RD14Z | Rondella piana zincata - <i>Plain galvanized washer d.14</i> |
| 40-RD16Z | Rondella piana zincata - <i>Plain galvanized washer d.16</i> |
| 40-RD20Z | Rondella piana zincata - <i>Plain galvanized washer d.20</i> |
| 40-RD24Z | Rondella piana zincata - <i>Plain galvanized washer d.24</i> |
| 40-RD30Z | Rondella piana zincata - <i>Plain galvanized washer d.30</i> |

| | |
|-----------------|---|
| 40-RD8I | Rondella piana inox - <i>Plain galvanized washer d.8</i> |
| 40-RD10I | Rondella piana inox - <i>Plain galvanized washer d.10</i> |
| 40-RD12I | Rondella piana inox - <i>Plain galvanized washer d.12</i> |
| 40-RD14I | Rondella piana inox - <i>Plain galvanized washer d.14</i> |
| 40-RD16I | Rondella piana inox - <i>Plain galvanized washer d.16</i> |
| 40-RD20I | Rondella piana inox - <i>Plain galvanized washer d.20</i> |
| 40-RD24I | Rondella piana inox - <i>Plain galvanized washer d.24</i> |
| 40-RD30I | Rondella piana inox - <i>Plain galvanized washer d.30</i> |



ACCESSORI