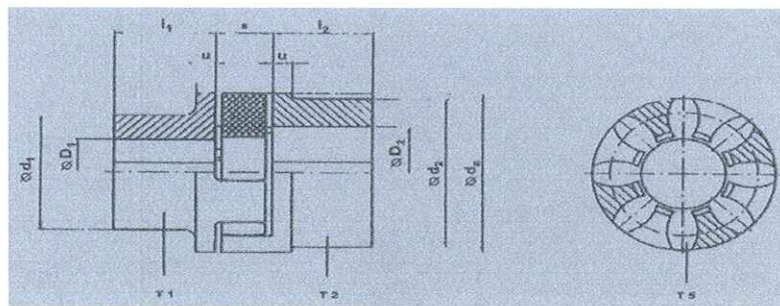




TIPO HWN

ø	Componente 1				Componente 2				da mm.	u mm.	s mm.
	D1		d1 mm.	l1 mm.	D2		d2 mm.	l2 mm.			
	min. Mm.	máx. mm.			min. mm	máx. mm					
19	6	19	32	25	19	24	40	25	40	5	16
24	9	24	40	30	22	28	48	30	55	6	18
28	10	28	48	35	28	38	65	35	65	7	20
38	12	38	66	45	38	45	78	45	80	8	24
42	14	42	75	50	42	55	94	50	95	10	26
48	15	48	85	56	48	60	104	56	105	11	28
55	20	55	98	65	55	70	118	65	120	13	30
65	22	65	115	75	65	75	134	75	135	14	35
75	30	75	135	85	75	90	158	85	160	16	40
90	40	90	160	100	90	100	180	100	200	19	45



TIPO HWT

ø	Componente 3					Componente 4				
	D3		Manguito Taper Nr.	d3 mm.	l3 mm.	D4		Manguito Taper Nr.	d4 mm.	l4 mm.
	min. mm.	máx. mm.				min. mm	máx. mm			
19	-	-	-	-	-	-	-	-	-	-
24	10	22	1008	55	22	10	22	1008	55	22
28	10	25	1108	65	22	10	25	1108	65	22
38	10	25	1108	78	22	10	25	1108	78	22
42	14	40	1610	94	25	14	40	1610	94	25
48	14	40	1615	104	38	14	40	1615	104	38
55	14	50	2012	118	32	14	50	2012	118	32
65	14	50	2012	126	32	16	60	2517	134	45
75	16	60	2517	134	45	25	75	3020	158	51
90	25	75	3020	160	51	35	90	3535	180	89

